



Užsakovas: ŠIAULIŲ STASIO ŠALKAUSKIO GIMNAZIJA

Objektas: MOKSLO PASKIRTIES PASTATO KAPITALINIO  
REMONTO, BLOKUOTO INŽINERINIO STATINIO  
(STOGINĖS) STATYBOS ŠIAULIŲ M., S. ŠALKAUSKIO G.  
3 PROJEKTAS

Statybos vieta: Šiauliai, S. Šalkauskio g. 3

Statybos rūšis: Kapitalinis remontas

Statinio kategorija: Ypatingasis statinys (Kultūros paveldo statinys – Šiaulių  
pradžios mokykla, unikalus kodas 48853)

Projekto rengimo etapas: TECHNINIS PROJEKTAS

Byla: IV

Dalis: Statinio konstrukcijos

Projekto numeris: 24.02.02-TP

Projektuotojas: UAB „Progresyvūs projektai“

Direktorė: D. Zubavičienė

Projekto vadovas: A. Kinderienė

Kvalifikacijos atestato Nr. A1572/0555

Projekto dalies vadovas: G. Zubavičius

Kvalifikacijos atestato Nr. 12308

**DOKUMENTŲ SUDĖTIES ŽINIARAŠTIS**  
**IV. STATINIO KONSTRUKCIJOS**

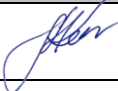






Statinio projekto dalies bylos (segtuvo) dokumentų sudėties žiniaraštis					
Dokumento žymuo	Lapų sk.	Laida	Dokumento pavadinimas	Pastabos	Lapo Nr.
-	1	0	TDP sudėties dalių sąvadas		3
-	1	0	Projekto dalių vadovų projekto sprendinių tarpusavio suderinimas		4
24.02.02-TP-SK-AR	10	0	Aiškinamasis raštas		5-14
-	3	0	Konstruktijų skaičiavimo ataskaita		15-24
Techninės specifikacijos					
24.02.02-TP-SK-TS-BD	20	0	Bendrieji reikalavimai		25-43
24.02.02-TP-SK-TS-PH	5	0	Pamatų ir šilumos hidroizoliacijos įrengimas		44-48
24.02.02-TP-SK-TS-BE	13	0	Betono darbai		49-61
24.02.02-TP-SK-TS-MU	3	0	Mūro darbai		62-64
24.02.02-TP-SK-TS-ME	5	0	Metalo darbai		65-69
24.02.02-TP-SK-TS-SIT	3	0	Sienų įtūkimų tvarkymas		70-72
Brėžiniai					
24.02.02-TP-SK-2401	1	0	Sienų detalės M 1:10		73
24.02.02-TP-SK-2403	1	0	Grindų įrengimo detalės M 1:10		74
24.02.02-TP-SK-2404	1	0	Išlipimo liuko įrengimo detalė M 1: 10		75
24.02.02-TP-SK-2405	1	0	Principinė suoliuko įrengimo detalė M 1:10		76
24.02.02-TP-SK-01	1		Stoginės rostverkų planas, stoginės planas, stogo konstrukcijų planas, principinis polių armavimas, kolonos tvirtinimo mazgas, grindų plokštės įrengimo mazgas M 1:50, M1:10		77
24.02.02-TP-SK-02	1		Pjūvis A-A M 1:20		78
24.02.02-TP-SK-03	1	0	Apkrovų schemos M 1:50, M 1:20		79
24.02.02-TP-SK-04	1	0	Sąramų įrengimas M 1:50, M 1:10		80
24.02.02-TP-SK-05	1	0	Angokraščių sutvirtinimo detalė M 1:10		81
Sąnaudų žiniaraštis					
24.02.02-TP-SK-SŽ	2	0	Konstruktinės dalies sąnaudų žiniaraštis		82-83

**TECHNINIS PROJEKTAS**  
**MOKSLO PASKIRTIES PASTATO KAPITALINIO REMONTO, BLOKUOTO INŽINERINIO**  
**STATINIO (STOGINĖS) STATYBOS ŠIAULIŲ M., S. ŠALKAUSKIO G. 3 PROJEKTAS**  
**SUDĖTIES DALIŲ SAŲVADAS**

Eil. Nr.	Žymuo	Projekto dalys (žymėjimas, sudėtis, komplektavimas)	Vykdytojas
1	2	3	4
I.	24.02.02-TP-BD	BENDROJI DALIS (BD)	PV A. Kinderienė Kvalifikacijos atestato Nr. A1572/0555
II.	24.02.02-TP-SP	SKLYPO PLANAS (SP)	PDV D. Zubavičienė Kvalifikacijos atestato Nr. A 947
III.	24.02.02-TP-SA	STATINIO ARCHITEKTŪRA (SA)	PDV D. Zubavičienė Kvalifikacijos atestato Nr. A 947
IV.	24.02.02-TP-SK	STATINIO KONSTRUKCIJA (SK)	PDV G. Zubavičius Kvalifikacijos atestato Nr. 12308
<b>INŽINERINIAI TINKLAI</b>			
V.	24.02.02-TP-VN	VANDENTIEKIO IR NUOTEKŲ ŠALINIMAS (VN)	PDV S. Pušinskas Kvalifikacijos atestato Nr. 32801
VI.	24.02.02-TP-ŠVOK	ŠILDYMAS, VĖDINIMAS IR ORO KONDICIONAVIMAS (ŠVOK)	PDV S. Pušinskas Kvalifikacijos atestato Nr. 32801
VII.	24.02.02-TP-E	ELEKTROTECHNINĖ (E)	PDV T. Martinaitis Kvalifikacijos atestato Nr. 26442
VIII.	24.02.02-TP-ER	LAUKO IR VIDAUS ELEKTRONINIAI RYŠIAI (ER)	PDV T. Martinaitis Kvalifikacijos atestato Nr. 26442
IX.	24.02.02-TP-AS	APSAUGINĖ SIGNALIZACIJA (AS)	PDV T. Martinaitis Kvalifikacijos atestato Nr. 26442
X.	24.02.02-TP-GSS	GAISRO APTIKIMO IR SIGNALIZAVIMO SISTEMA (GSS)	PDV T. Martinaitis Kvalifikacijos atestato Nr. 26442
XI.	24.02.02-TP-GS	GAISRINĖ SAUGOS DALIS (GS)	PDV R. Vasiliauskas Kvalifikacijos atestato Nr. 39887
XII.	24.02.02-TP-SO	PASIRENGIMAS STATYBAI IR STATYBOS DARBŲ ORGANIZAVIMAS (SO)	PDV A. Žemkauskas Kvalifikacijos atestato Nr. 32203
XIII.	24.02.02-TP-SSKN	STATYBOS SKAIČIUOJAMOSIOS KAINOS NUSTATYMAS (SSKN)	PDV S. Macijauskienė Kvalifikacijos atestato Nr. 36152

**TECHNINIO PROJEKTO  
„MOKSLO PASKIRTIES PASTATO KAPITALINIO REMONTO, BLOKUOTO  
INŽINERINIO STATINIO (STOGINĖS) STATYBOS ŠIAULIŲ M., S. ŠALKAUSKIO G. 3  
PROJEKTAS“**

**PROJEKTO DALIŲ VADOVŲ PROJEKTO SPRENDINIŲ TARPUSAVIO  
SUDERINIMAS**


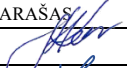
<b>Projekto dalis</b>	<b>PDV V. Pavardė</b>	<b>Parašas</b>
Bendrojo dalis	A. Kinderienė	
Sklypo planas	D. Zubavičienė	
Statinio architektūra		
Statinio konstrukcijos	G. Zubavičius	
Vandentiekio ir nuotekų šalinimo	S. Pušinskas	
Šildymas, vėdinimas ir oro kondicionavimas		
Elektrotechninė	T. Martinaitis	
Lauko ir vidaus elektroniniai ryšiai		
Apsauginė signalizacija		
Gaisro aptikimo ir signalizavimo sistema		
Gaisrinės saugos dalis	R. Vasiliauskas	
Pasirengimo statybai ir statybos darbų organizavimo dalis	A. Žemkauskas	

## II-II. STATINIO KONSTRUKCIJOS

## AIŠKINAMASIS RAŠTAS

## NORMATYVINIAI STATYBOS DOKUMENTAI

Eil. Nr.	Dokumento šifras	Dokumento pavadinimas	Pastabos
1.		Statybos įstatymas	
2.	STR 1.01.08:2002	Statinio statybos rūšys	
3.	STR 1.01.04:2015	Statybos produktų, neturinčių darniųjų techninių specifikacijų, eksploatacinių savybių pastovumo vertinimas, tikrinimas ir deklaravimas. Bandymų laboratorijų ir sertifikavimo įstaigų paskyrimas. Nacionaliniai techniniai įvertinimai ir techninio vertinimo įstaigų paskyrimas ir paskelbimas	
4.	STR 1.01.03:2017	Statinių klasifikavimas	
5.	STR 1.04.02:2011	Inžineriniai geologiniai ir geotechniniai tyrimai	
6.	STR 1.04.04:2017	Statinio projektavimas, projekto ekspertizė	
7.	STR 1.06.01:2016	Statybos darbai. Statinio statybos priežiūra	
8.	STR 1.12.06:2002	Statinio naudojimo paskirtis ir gyvavimo trukmė	
9.	STR 2.01.01(1):2005	Esminis statinio reikalavimas. Mechaninis atsparumas ir pastovumas	
10.	STR 2.01.01(2):1999	Esminiai statinio reikalavimai. Gaisrinė sauga	
11.	STR 2.01.01(3):1999	Esminiai statinio reikalavimai. Higiena, sveikata, aplinkos apsauga	
12.	STR 2.01.01(4):2008	Esminiai statinio reikalavimai. Naudojimo sauga	
13.	STR 2.01.01(5):2008	Esminis statinio reikalavimas. Apsauga nuo triukšmo.	
14.	STR 2.01.01(6):2008	Esminis statinio reikalavimas. Energijos taupymas ir šilumos išsaugojimas	
15.	STR 2.01.02:2016	Pastatų energinio naudingumo projektavimas ir sertifikavimas	
16.	STR 2.01.06:2009	Statinių apsauga nuo žaibo. Išorinė statinių apsauga nuo žaibo	
17.	STR 2.01.07:2003	Pastatų vidaus ir išorės aplinkos apsauga nuo triukšmo	
19.	STR 2.05.03:2003	Statybinių konstrukcijų projektavimo pagrindai	
20.	STR 2.05.04:2003	Poveikiai ir apkrovos	

0	2024-02	Statybą leidžiančiam dokumentui (konkursui) ir statybai	
LAIDA	DATA	LAIDOS STATUSAS IR IŠLEIDIMO PRIEŽASTYS (JEI TAIKOMA)	
		PROJEKTAS MOKSLO PASKIRTIES PASTATO KAPITALINIO REMONTO, BLOKUOTO INŽINERINIO STATINIO (STOGINĖS) STATYBOS ŠIAULIŲ M., S. ŠALKAUSKIO G. 3 PROJEKTAS	
ATESTATO NR.	PARAŠAS	STATINIO NR. IR PAVADINIMAS	
A1572/0555		1 – Mokslo paskirties pastatas, 2 - Stoginė	
12308		AIŠKINAMASIS RAŠTAS	
	KONSTR.	LAIDA	
	M.KIUDELIS	0	
KALBOS TRUMP. LT	STATYTOJAS ŠIAULIŲ STASIO ŠALKAUSKIO GIMNAZIJA	24.02.02-TP-SK-AR	LAPAS LAPŲ
			1 10

21.	STR 2.05.05:2005	Betoninių ir gelžbetoninių konstrukcijų projektavimas	
22.	STR 2.05.08:2005	Plieninių konstrukcijų projektavimas. Pagrindinės nuostatos	
24.	STR 2.05.11:2005	Gaisro temperatūrų veikiamų gelžbetoninių konstrukcijų projektavimas	
25.	STR 2.05.13:2004	Statinių konstrukcijos. Grindys	
26.	RSN 156-94	Statybinė klimatologija	
27.		Gaisrinės saugos pagrindiniai reikalavimai	
28.	LST EN 1997-1:2005 Eurokodas 7	Geotechninis projektavimas	
29.	LST EN 1991-1-2:2004	Eurokodas 1. Projektavimo pagrindai ir poveikiai konstrukcijoms. Gaisro poveikiai konstrukcijoms	
30.	LST EN 1991-1-2:2005	Eurokodas 2. Gelžbetoninių konstrukcijų projektavimas. 1 – 2 dalis. Bendrosios taisyklės. Konstrukcijų elgsenos ugnyje skaičiavimas	
32.	STR 2.04.01:2018	Pastatų atitvaros. Sienos, stogai, langai ir išorinės įėjimo durys.	

### PROGRAMOS

Projektas parengtas, naudojant šias programas:

- Microsoft Office 2013;
- Autodesk AutoCAD 2014;
- Autodesk Revit 2014.

### KLIMATINIAI DUOMENYS PAGAL RSN 156-94

Statybvietės klimatiniai duomenys:

- vidutinė metinė oro temperatūra +6,0 °C;
- absoliutus oro temperatūros maksimumas +34,3 °C
- absoliutus oro temperatūros minimumas -36,4 °C;
- šalčiausios paros vidutinė oro temperatūros -27 °C (92% integralinis pasikartojimas);
- šalčiausio penkiadienio vidutinė oro temperatūra -22 °C (92% integralinis pasikartojimas);
- šildymo sezono vidutinė lauko oro temperatūra 0,6 °C;
- santykinis oro metinis drėgnumas 80%;
- vidutinis kritulių kiekis per metus 600 mm;
- maksimalus paros kritulių kiekis 63,1 mm;
- maksimalus žemės įšalo gylis galimas 1 kartą per 10 metų – 83 cm, galimas 1 kartą per 50 metų – 115 cm.

### BENDRIEJI DUOMENYS

Remontuojamas 2 aukštų pastatas, pastatytas 1955 m. Pastato bendras plotas: 4564.06 m<sup>2</sup>. Pastato sienos – plytų mūras. Pamatai juostiniai iš surenkamų pamatų blokų. Aplink pastatą įrengtas nuogrinda. Stogas šlaitinis, dengtas lakštų danga su išoriniu lietaus vandens nuvedimu. Langai pakeisti į PVC konstrukcijos langus. Lauko durys metalinės.

DOKUMENTO ŽYMUO	LAPAS	LAPŲ	LAIDA
24.02.02-TP-SK-AR	2	10	0

Esamos konstrukcijos atitinka STR 2.01.01(1):2005 „Esminiai statinio reikalavimai. Mechaninis atsparumas ir pastovumas“ reikalavimus.

Esamo pastato konstrukcinė schema – sieninė.

Projektuojamo pastato konstrukcinė schema – karkasinė.

Esamo pastato dalyje kurį yra modernizuojama deformacinių siūlių/blokų nėra.

Pagal STR 1.12.06:2002 esamo pastato gyvavimo trukmė 100 metų.

Pagal STR 2.05.03:2003 “Statybinių konstrukcijų projektavimo pagrindai” projektuojamas pastatas priklauso RC2 patikimumo klasei ir CC2 pasekmių klasei. Pagal STR 1.12.06:2002 “Statinio naudojimo paskirtis ir gyvavimo trukmė” pastato gyvavimo trukmė – 100 metų.

### PROJEKTE ATLIKTI SKAIČIAVIMAI

Projekte atliktų skaičiavimų rezultatai atitinka projekto rengimo dokumentų reikalavimus, normatyvinių statybos techninių dokumentų reikalavimus, o konstrukcinių elementų ir jungčių laikomosios galios išnaudojimas neviršija ribinių verčių.

### SKLYPO GEOLOGINĖS SĄLYGOS

2024m. kovo mėn. atlikti, teritorijos, kurioje atliekamas mokslo paskirties pastato, S.Šalkauskio g.3, Šiauliuose kapitalinio remonto projektas, inžinerinius geologinius tyrimus.

Statiniai priskiriami I-ai geotechninei kategorijai. Tyrimų metu 2-iose vietose sraiginiu būdu išgręžti gręžiniai. Sklypo geologinę sandarą iki 6,0m gylio.

Technogeniniai (tIV) gruntai sutikti abiejuose gręžiniuose. Tai supiltas molingas vidutinio rupumo smėlis su statybinio lauko ir organinės medžiagos priemaiša. Šių gruntų padas pasiektas 0,8 – 1,0 m gylyje.

Kraštiniai glacialiniai (gtIII<sub>nm</sub>) gruntai slūgso abiejuose gręžiniuose po supiltais gruntais. Viršutinėje pjūvio dalyje slūgso molingas smėlis, po juo smėlingas mažo plastiškumo molis. Šio sluoksnio padas gręžiniais nebuvo pasiektas.

technogeniniai dariniai (tIV),. Tyrimų metu paviršinis gruntinis vandeningas horizontas slūgsojo apie 0,8 – 1,0m gylyje nuo žemės paviršiaus (m. abs. a. 125,58 – 126,43m). Atlikus lauko ir laboratorinių tyrimų medžiagos interpretaciją, išskirta 5 inžineriniai geologiniai sluoksniai (IGS), kurių pagrindinių savybių būdingosios vertės pateiktos inžinerinių geologinių tyrimu ataskaitoje.

Gręžtiniai poliniai pamatai įrengiami IGS Nr.5 sluoksnyje - *smėlingas mažo plastiškumo molis rausvai rudas, kietas, su žvirgždo priemaiša, labai stiprus.*

Įvertinus gruntų sluoksnius ir jų charakteristikas, numatoma įrengti gręžtinius polinius pamatus.

### HIDROGEOLOGINĖS SĄLYGOS

Aptikti vandeningieji sluoksniai, nustatyti požeminio vandens tipai, vandeningųjų sluoksnių slūgsojimo sąlygos:

- Sklype tyrimų metu *gruntinis* vandeningas horizontas slūgso 1,8 – 2,2 m gylyje (124,25–124,56 m. abs. a.) nuo žemės paviršiaus. Gruntinis vanduo laikosi smėlio lėšiuose, esančiuose smėlingame mažo plastiškumo molyje.

DOKUMENTO ŽYMUO	LAPAS	LAPŲ	LAIDA
24.02.02-TP-SK-AR	3	10	0

- Gruntinio vandens lygio svyravimai priklauso nuo kritulių kiekio, metų sezono ir sąveikos su paviršiniais vandenimis. Prognozuojama, kad gruntinio vandens horizonto lygis veikiamas šių faktorių, teritorijoje gali kisti ~ 0,5 m.
- Lietingais laikotarpiais ir pavasarinių atlydžių metu virš smulkių gruntų gali kauptis podirvio vanduo.

### APKROVOS

Rengiant darbo projektą, visos projekte nurodytos apkrovos tikslinamos.

#### Naudojimo apkrovos

Mokslo pastatas priskiriamas C1 panaudojimo kategorijai pagal STR 2.05.04:2003 V skirsnį.

Naudojimo apkrovos		
Apkrautas plotas	$q_k, \text{kN/m}^2$	$Q_k, \text{kN}$
C kategorija: - C1	3,0	4,0

#### Vėjo apkrovos

Vėjo apkrova fasadui:

Vėjo slėgio ( I vėjo apkrovos raj.) skaičiuotinės reikšmės:

Vėjo greitis  $v_{ref,0}=24\text{m/s}$

Vėjo slėgis į išorinį (priešvėjinį) atitvaros paviršių  $w_{me} = q_{ref} \cdot c(z) \cdot c_e \cdot \gamma_Q$ ;

Vėjo slėgis į vidinį (pavėjinį) atitvaros paviršių  $w_i = q_{ref} \cdot c(z) \cdot c_i \cdot \gamma_Q$ ;

Suminis vėjo slėgis į atitvaros paviršių  $w_{sum} = w_{me} - w_i$ ;

Projektinė vėjo apkrova  $S_{ds} = 0,001 \cdot |w_{sum}|$ ;

Fasado altitudė, m	$q_{ref},$ $\text{kN/m}^2$	$C_{(z)}$	$C_e$	$w_{me},$ $\text{kN/m}^2$
<5	0,38	0,5	0,8	0,15

Fasado altitudė, m	$q_{ref},$ $\text{kN/m}^2$	$C_{(z)}$	$C_{e3}$	$w_i, \text{kN/m}^2$
<5	0,38	0,5	-0,6	-0,11

Fasado altitudė, m	$w_{sum} = w_{me} - w_i,$ $\text{kN/m}^2$	$\gamma_Q$	$S_{ds}, \text{kPa}$
<5	0,15 - (-0,11)	1,3	0,34

Vėjo apkrovos į kraštų zonas:

DOKUMENTO ŽYMUO	LAPAS	LAPŲ	LAIDA
24.02.02-TP-SK-AR	4	10	0

Fasado altitudė, m	$q_{ref}$ , kN/m <sup>2</sup>	$C_{(z)}$	$C_e$	$w_{me}$ , kN/m <sup>2</sup>
<5	0,38	0,5	2	0,38

Fasado altitudė, m	$q_{ref}$ , kN/m <sup>2</sup>	$C_{(z)}$	$C_{e3}$	$w_i$ , kN/m <sup>2</sup>
<5	0,38	0,5	-2	-0,38

Fasado altitudė, m	$w_{sum} = w_{me} - w_i$ , kN/m <sup>2</sup>	$\gamma_Q$	$S_{ds}$ , kPa
<5	0,38 - (-0,38)	1,3	0,99

Vėjo apkrovos į kampų zonas:

Fasado altitudė, m	$q_{ref}$ , kN/m <sup>2</sup>	$C_{(z)}$	$C_e$	$w_{me}$ , kN/m <sup>2</sup>
<5	0,38	0,5	3	0,57

Fasado altitudė, m	$q_{ref}$ , kN/m <sup>2</sup>	$C_{(z)}$	$C_{e3}$	$w_i$ , kN/m <sup>2</sup>
<5	0,38	0,5	-3	-0,57

Fasado altitudė, m	$w_{sum} = w_{me} - w_i$ , kN/m <sup>2</sup>	$\gamma_Q$	$S_{ds}$ , kPa
<5	0,57 - (-0,57)	1,3	1,48

Atnaujinamas pastatas yra 1-ajame vėjo greičio rajone, vietovės tipas - B.

### Sniego apkrovos

Sniego apkrova pastato stogui:

Sniego apkrovos į stogo horizontaliąją projekciją charakteristinė reikšmė nustatomas pagal formulę:

$$s = \mu_i C_e C_t s_k$$

Sniego antžeminė apkrova, tenkanti 1 m<sup>2</sup> horizontaliam paviršiui (I sniego apkrovos raj.) –  $s_k = 1,2$  kN/m<sup>2</sup>.

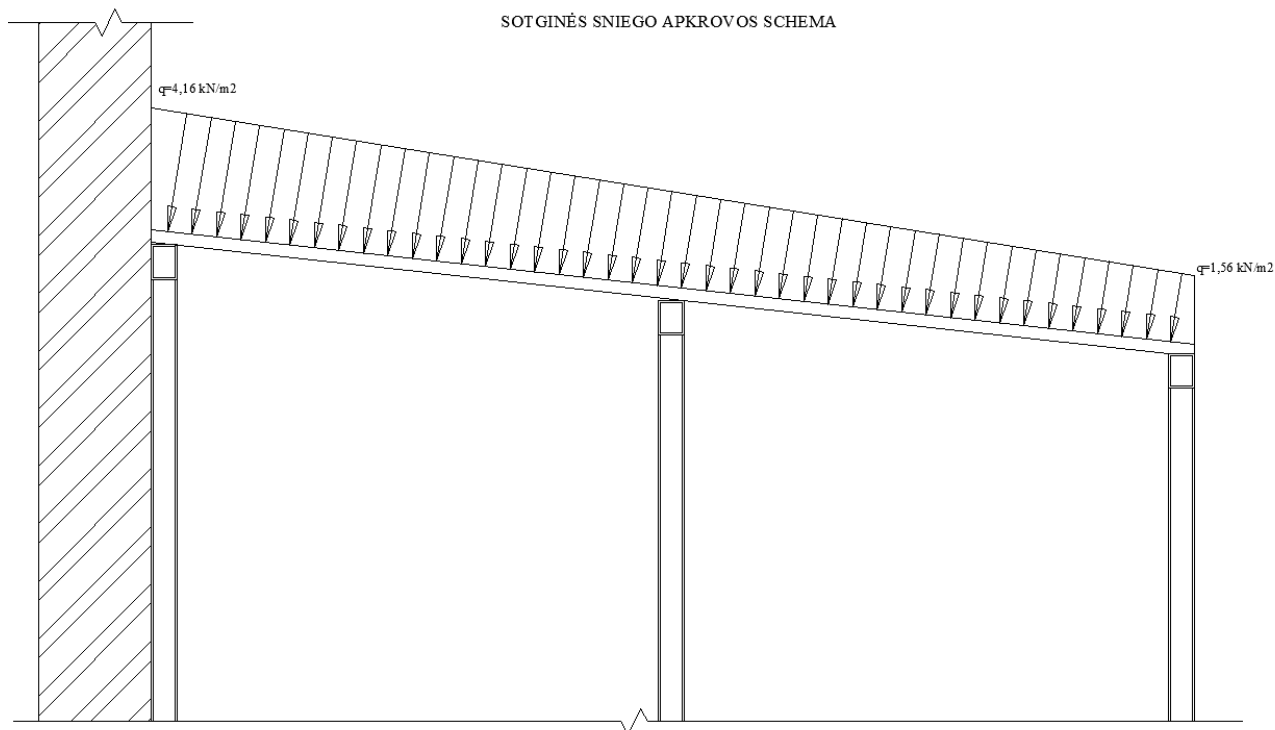
$C_e = 1,0$ .

DOKUMENTO ŽYMUO	LAPAS	LAPŲ	LAIDA
24.02.02-TP-SK-AR	5	10	0

$$C_t=1,0.$$

$\mu$  – stogo sniego apkrovos formos koeficientas, parenkamas individualiai pagal stogo formą, vadovaujantis STR 2.05.04:2003 XI skyriaus V skirsniu.

### Sniego sankaupa:



### Apkrovų deriniai

Apkrovų dydžiai ir jų patikimumo koeficientai priimami pagal STR 2.05.04:2003 “Poveikiai ir apkrovos“. Visos laikančios konstrukcijos apskaičiuotos pastovių, ilgalaikių ir trumpalaikių apkrovų nepalankiausiam deriniui.

Saugos ribinių būvių skaičiuotinė reikšmė gaunama iš nepalankesnės išraiškos:

$$E_d = \gamma_G G_k + \gamma_P P + \gamma_Q \psi_0 Q_{k1} + \sum \psi_{0i} \gamma_{Qi} Q_{ki};$$

$$E_d = \xi \gamma_G G_k + \gamma_P P + \gamma_Q Q_{k1} + \sum \psi_{0i} \gamma_{Qi} Q_{ki};$$

Čia:

$G_k$  - charakteristinė nuolatinių poveikių reikšmė;

$\gamma_G$  - dalinis nuolatinių poveikių koeficientas;

$P$  - atitinkama išankstinio įtempimo poveikio reprezentatyvioji reikšmė;

$\gamma_P$  - išankstinio įtempimo poveikių dalinis koeficientas;

$Q_{k1}$  - charakteristinė vyraujančio kintamojo 1 poveikio reikšmė;

$Q_{ki}$  - charakteristinė atskirojo kintamojo poveikio reikšmė;

$\gamma_Q$  - kintamųjų poveikių dalinis koeficientas;

$\psi_0$  - kintamojo poveikio derintinės reikšmės koeficientas;

$\xi$  - redukcijos koeficientas.

DOKUMENTO ŽYMUO	LAPAS	LAPŲ	LAIDA
24.02.02-TP-SK-AR	6	10	0

**ψ koeficientų reikšmės:**

Poveikis	ψ <sub>0</sub>	ψ <sub>1</sub>	ψ <sub>2</sub>
Statinių naudojimo apkrovos kategorija (žr. Reglamento 141.1 punktą)			
A kategorija: namų ir gyvenamieji plotai	0,7	0,5	0,3
B kategorija: įstaigų plotai	0,7	0,5	0,3
C kategorija: susibūrimų plotai	0,7	0,7	0,6
D kategorija: parduotuvių plotai	0,7	0,7	0,6
E kategorija: saugyklų plotai	0,7	0,9	0,8
F kategorija: eismo plotai, transporto priemonių svoris ≤ 30 kN	0,7	0,7	0,6
G kategorija: eismo plotai, 30 kN < transporto priemonių svoris ≤ 160 kN	0,7	0,5	0,3
H kategorija: stogai	0	0	0
Statinių sniego apkrovos [7.6]	0,7	0,5	0,2
Statinių vėjo apkrova [7.7]	0,6	0,2	0
Temperatūra (ne gaisro) statiniuose [7.8]	0,6	0,5	0

**γ reikšmės:**

$$\gamma_{Gj, sup} = 1,10;$$

$$\gamma_{Gj, inf} = 0,90;$$

$$\gamma_{Q,1} = 1,3, \text{ kai poveikis nepalankus } (\gamma_{Q,1} = 0, \text{ kai palankus});$$

$$\gamma_{Q,i} = 1,3, \text{ kai poveikis nepalankus } (\gamma_{Q,1} = 0, \text{ kai palankus});$$

tais atvejais, kai tikrinant statinio pastovumą reikia atsižvelgti ir į konstrukcinio elemento atsparumą, kaip alternatyvą dviem atskiriems tikrinimams pagal 2 ir 3 lenteles, galima taikyti kombinuotą patikrinimą, pagrįstą 2 lentele, pasirenkant šias reikšmes:

$$\gamma_{Gj, sup} = 1,35;$$

$$\gamma_{Gj, inf} = 1,15;$$

$$\gamma_{Q,1} = 1,3, \text{ kai poveikis nepalankus } (\gamma_{Q,1} = 0, \text{ kai palankus});$$

$$\gamma_{Q,i} = 1,3, \text{ kai poveikis nepalankus } (\gamma_{Q,1} = 0, \text{ kai palankus});$$

su sąlyga, kad taikant  $\gamma_{Gj, inf} = 1,0$  abiem, palankiai ir nepalankiai, nuolatinių poveikių dalims negaunamas dar nepalankesnis efektas.

Tinkamumo ribiniai būviai tikrinami pagal atskirus derinius:

Charakteristinis derinys:

$$E_d = G_k + P + Q_{k1} + \sum \psi_0 Q_{ki};$$

Dažninis derinys:

$$E_d = G_k + P + \psi_1 Q_{k1} + \sum \psi_2 Q_{ki};$$

Tariamai nuolatinis derinys

$$E_d = G_k + P + \sum \psi_2 Q_{ki};$$

Čia:

ψ<sub>1</sub> - kintamojo poveikio dažninės reikšmės koeficientas;

ψ<sub>2</sub> - kintamojo poveikio tariamai nuolatinės reikšmės koeficientas.

**LEISTINI DEFORMACIJŲ DYDŽIAI**

Pastato galimų deformacijų dydžiai turi neviršyti ribinių pagal STR 2.05.04:2003 „Poveikiai ir apkrovos“. Gelžbetoninėse konstrukcijose atsiveriančių plyšių pločiai turi neviršyti ribinių pagal STR 2.05.05:2005 „Betoninių ir gelžbetoninių konstrukcijų projektavimas.“ Pastatas tenkina STR 2.01.01(1):2005 reikalavimus. Ribiniai įlinkiai negali viršyti nustatytų STR 2.05.04:2003 "Poveikiai ir apkrovos" 17.1 lentelėje.

DOKUMENTO ŽYMUO	LAPAS	LAPŲ	LAIDA
24.02.02-TP-SK-AR	7	10	0

Konstrukcijų elementai	Keliamieji reikalavimai	Vertikalieji ribiniai įlinkiai, $d_{lim}$	Apkrovos vertikaliesiems įlinkiams apskaičiuoti
2. Sijos, santvaros, rėmo sijos, ilginiai, plokštės, paklotai (įskaitant plokščių ir paklotų skersines briaunas): a) denginių ir perdangų, atvirų apžvalgai, kai anga $l$ , m: $l \leq 1$ $l = 3$ $l = 6$ $l = 24(12)$ $l \geq 36(24)$	estetiniai-psichologiniai	$l/120$ $l/150$ $l/200$ $l/250$ $l/300$	Pastoviosios ir laikinosios ilgalaikės

7 Konstruktijos naudojimo sąlygos (klasės pagal 1 lent.)	Iš anksto neįtemptieji elementai, kai armatūros takumo įtempiai $\sigma_s \leq 500$ MPa	Iš anksto įtemptieji elementai, kai armatūra	
		strypinė ( $\sigma_{0,2} \leq 1000$ MPa)	vielinė ir lynai
Elementai yra uždaroje (šildomose) patalpose (XO, XC1)	$w_{lim1} = 0,40$	$w_{lim1} = 0,30$ $w_{lim2} = 0,20$	$w_{lim1} = 0,20$ $w_{lim2} = 0,10$
Elementai yra atvira ore ir grunte (XC2, XC3, XC4, XF1, XF3)	$w_{lim2} = 0,30$	Plyšiai neleistini	

### PROJEKTINIŲ SPRENDINIŲ ATITIKTIS

Projekto sprendiniai ir sudėtis atitinka ir išpildo projekto techninę užduotį, projektavimo sąlygų sąvade pateiktus reikalavimus, o taip pat neprieštarauja Statybos Techniniams reglamentams, LR Statybos įstatymui, ir kitiems projektavimą reglamentuojantiems LR teisės aktams. Taip pat sprendiniai atitinka statiniui keliamus esminius reikalavimus, nepažeidžia jokių trečiųjų asmenų teisių interesų.

### PROJEKTO KONSTRUKCINIAI SPRENDINIAI

- Prieš pradėdant darbus esamos konstrukcijos kartu su Techniniu prižiūrėtoju dar kartą detalai apžiūrimos, įvertinama jų būklė. Aptikus projekte neįvertintų pažeidimų, jų sutvarkymo sprendinius suderinti su projekto rengėju.
- Konstrukcijų sutvarkymo, stiprinimo ar keitimo darbai atliekami nepažeidžiant, nesilpninant esamų konstrukcijų. Atliekant pastato remonto darbus ir pastebėjus defektus, kurie nesimatė dėl apdailos ar buvo po žeme, būtina kreiptis į modernizaciją atlikusį projektuotoją.
- Atliekant pastato remonto darbus ir pastebėjus defektus, kurie nesimatė dėl aukščio, ar apdailos, ar buvo po žeme, būtina kreiptis į projektą atlikusį projektuotoją.
- Gelžbetoninių konstrukcijų, kurių armatūros apsauginis sluoksnis pažeistas, armatūra nuvaloma nuo rudžių, apsaugoma nuo korozijos ir atstatomas gelžbetoninės konstrukcijos apsauginis betono sluoksnis.
- Visi projekte pateikti kiekiai – orientaciniai. Tikslinami pastačius pastolius ir konstrukcijas apžiūrėjus iš arčiau. Visos medžiagos ir darbai, kurie gali būti pagrįstai laikomi būtini tinkamam projekto sprendinių įgyvendinimui ir statinio eksploatavimui, turi būti rangovo įsivertinti, nepriklausomai nuo to, ar medžiagos ir darbai yra parodyti brėžiniuose ir/arba apibūdinti projekto dokumentuose ar ne. Darbų metu aptikus paslėptų konstrukcijų pažeidimų, jų stiprinimą būtina susiderinti su Techniniu prižiūrėtoju.
- Projekto kiekių žiniaraštyje nepateikti smulkūs darbai ir pagalbinės medžiagos reikalingos tų darbų atlikimui;

DOKUMENTO ŽYMUO	LAPAS	LAPŲ	LAIDA
24.02.02-TP-SK-AR	8	10	0

- Rangovas privalo įsivertinti visas medžiagas, įrankius ir darbo sąnaudas reikalingas kiekių žiniaraštyje nurodytiems pagrindiniams darbams įgyvendinti.

#### **Numatomi darbai:**

- Stoginės įrengimas;
- Saramų įrengimas;
- Angokraščių sutvirtinimas;
- Angų užmūrijimas;
- Pertvarų įrengimas;
- Grindų įrengimas;

#### **Stoginės įrengimas**

Naujai stoginei įrengiami gręžtiniai Ø200 poliai, polių ilgis – 2,50 m. Poliams ir rostverkams naudojamas C20/25 XC2 W2 betonas. Prieš įrengiant polius, patikrinti, ar polių įrengimo vietoje nepraeina inžinerinės komunikacijos. Atlikti šurfavimą. Polių išleistinė armatūra ne trumpesnė nei 50 cm. Monolitinių gelžbetoninių konstrukcijų karkasai ir tinklai rišami. Darbus atlikti vadovaujantis statybos taisyklėmis ST 121895674.205.01.01:2014 "Betonavimo darbai", ST 121895674.01.02:2012 "Betono ir G/B konstrukcijų montavimas", armatūra pagal LST EN ISO 15630-1:2019

Stoginei naudojamos S235 plieno konstrukcijos: TUB 120x120x8, TUB 160x120x8. Kolonos prie betoninių konstrukcijų tvirtinamos pleištiniais ankeriniais varžtais.

Gruntas po rostverkais sutankinamas iki koef.  $k=0.98$ , sl. storis 300-400mm. Po rostverku įrengiamas 50 mm storio paruošiamasis sluoksnis iš betono C8/10.

#### **Saramos**

Virš naujai įrengiamų ir esamų platinamų angų įrengiamos metalinės saramos. Po matelinėmis saramomis įrengiamos betoninės pagalvės  $h = 200$  mm. Metalinių saramų įrengimas tikslinamas darbų metu atsidendus laiknčias konstrukcijas ir susitikrinus su projekto autoriumi projekto atitikimą su esama situacija.

Metaliniai konstrukcijų elementai nuvalomi nuo rūdžių, padengiami antikoroziniais dažais bei ugniaatsparinami. Konstrukcijų ugniaatsparinimas atliekamas tinkuojant priešgaisrinium tinku Knauf MP 75 L FIRE ar analogišku.

Technologiniai reikalavimai metalinių saramų montavimui:

1. Išramstomos esamos konstrukcijos.
2. Iškirsti mūre horizontalią  $h=250\div 100$  mm vagą vienoje sienos pusėje, esamas mūras toje pusėje demontuojamas;
3. Įstatyti į paruoštą vagą vieną siją su privirinta metaline plokšte ant cementinio skiedinio (saramos viršus kruopščiai užtaisomas cementiniu skiediniu);
4. Sukietėjus cementiniam skiediniui, iškirsi horizontalią vagą kitoje pusėje ir demontavus esamą mūrą montuojama antra siją;
5. Išgręžiamos skylės varžtams ir jais suveržiamos sijos;

DOKUMENTO ŽYMUO	LAPAS	LAPŲ	LAIDA
24.02.02-TP-SK-AR	9	10	0

6. Prie metalinių sijų apačios privirinamos metalinės plokštelės;

7. Metalinė sąrama apšukama Rabico tinklu ir nutinkuojama priešgaisrinio tinku.

Nelaikančioms sienoms įrengamos surenkamos gelžbetoninės sąramos M14

Visi darbų kiekiai orientaciniai, tikslius kiekius Rangovas įsivertina savo rizika atsidengus esamas konstrukcijas

## KONSTRUKCIJŲ IR KONSTRUKCINIŲ ELEMENTŲ ATSPARUMAS UGNIAI IR DEGUMAS

Statinio konstrukcijų atsparumui ugniai reikalavimai turi būti ne mažesni kaip pateikti lentelėje:

Statinio atsparumo ugniai laipsnis	Gaisro apkrovos kategorija	Statinio, statinio gaisrinio skyriaus konstrukcijų elementų (turinčių ugnies atskyrimo ir (ar) apsaugos funkcijas) atsparumas ugniai ne mažesnis kaip (min.)						
		gaisrinių skyrių atskyrimo sienos ir perdangos	laikančiosios konstrukcijos	lauko siena	aukštų, pastogės patalpų, rūšio perdangos	stogai	laiptinės	
							vidinės sienos	Laiptatakliai ir aikštelės, laiptus laikančios dalys
I	1	REI 180 <sup>(1)</sup>	R 120 <sup>(1)</sup>	EI 30 (o<->i)	REI 90 <sup>(1)</sup>	RE 30 <sup>(4)</sup>	REI 120	R 60

<sup>(1)</sup> Konstrukcijoms įrengti naudojami ne žemesnės kaip A2-s3, d2 degumo klasės statybos produktai.

<sup>(4)</sup> Stogą laikančiosioms konstrukcijoms (gegnėms, grebėstams ir pan.) įrengti naudojami ne žemesnės kaip B-s3, d2 degumo klasės statybos produktai.

### KONSTRUKCIJŲ APSAUGINĖS PRIEMONĖS



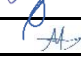

Konstrukcijos nuo klimatologinio, technogeninio, drėgmės ir kitų poveikių apsaugojamos parenkant reglamentuose nurodomas atitinkamas, ne žemesnės klasės, nei nurodyta medžiagų klases ar papildomas apsaugos priemonės atitinkamai kategorijai (pvz. Metalinės konstrukcijos dažomos antikoroziniais dažais).

Metalinių elementų naudojimo aplinka pagal LST EN ISO 12944-1:2000 yra C3-H (vidutinis agresyvumas). Elementų apsaugai numatytas dažymas antikoroziniais dažais ir galvanizavimas arba cinkavimas.

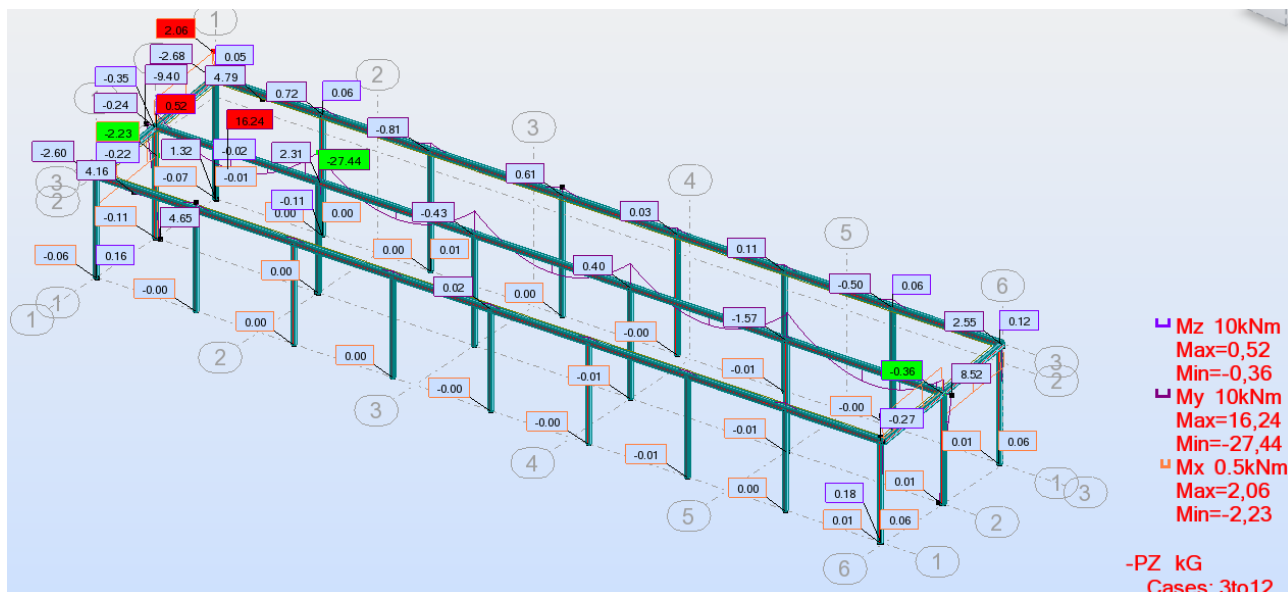
Antikorozinė metalinių paviršių padengimo danga turi būti ilgaamžė, atspari drėgmei, klimatiniams, cheminiams bei mechaniniams poveikiams, turi sudaryti ištisinę dangą, kurioje neturi būti įtrūkimų, pūslelių, nutekėjimų. Danga turi būti gerai sukibusi su pagrindu. Dangos patvarumas turi būti aukštas - pagal LST EN ISO 12944-1:2000 - ne mažiau kaip 15 metų.

DOKUMENTO ŽYMUO	LAPAS	LAPŲ	LAIDA
24.02.02-TP-SK-AR	10	10	0

**MOKSLO PASKIRTIES PASTATO KAPITALINIO REMONTO, BLOKUOTO  
INŽINERINIO STATINIO (STOGINĖS) STATYBOS ŠIAULIŲ M.,  
S.ŠALKAUSKIO G. 3 PROJEKTO SKAIČIAVIMO ATASKAITA**

0	2024-02	Statybą leidžiančiam dokumentui (konkursui) ir statybai				
LAIDA	DATA	LAIDOS STATUSAS IR IŠLEIDIMO PRIEŽASTYS (JEI TAIKOMA)				
	PROGRESYVŪS PROJEKTAI		PROJEKTAS			
	www.pprojektai.lt J.Zauerveino g. 5-7, LT-92122, Klaipėda Tel. 8-46 216071, info@pprojektai.lt		MOKSLO PASKIRTIES PASTATO KAPITALINIO REMONTO, BLOKUOTO INŽINERINIO STATINIO (STOGINĖS) STATYBOS ŠIAULIŲ M., S. ŠALKAUSKIO G. 3 PROJEKTAS			
ATESTATO NR.	PAREIGOS	VARDAS, PAVARDĖ	PARAŠAS	STATINIO NR. IR PAVADINIMAS		
A1572/0555	PV	A.KINDERIENĖ		1 – Mokslo paskirties pastatas, 2 - Stoginė		
12308	PDV	G. ZUBAVIČIUS		SKAIČIAVIMO ATASKAITA	LAIDA	
	KONSTR.	M.KIUDELIS			0	
KALBOS TRUMP. LT	STATYTOJAS	ŠIAULIŲ STASIO ŠALKAUSKIO GIMNAZIJA		24.02.02-TP-SK	LAPAS	LAPŲ
					1	10





Pav. 3 Aikštelės sijų lenkimo momentų diagrama

### 160x120x8 PROFILIO TIKRINIMAS

CODE: EN 1993-1:2005/AC:2009, Eurocode 3: Design of steel structures.

ANALYSIS TYPE: Member Verification

CODE GROUP:

MEMBER: 31 Simple bar1\_31

POINT: 3

COORDINATE:  $x = 0.21 L = 4.68 \text{ m}$

LOADS:

Governing Load Case:  $3 \text{ ULS}/1=1*1.35 + 2*1.30 \quad 1*1.35+2*1.30$

MATERIAL:

Steel ( S235 )  $f_y = 235.00 \text{ MPa}$



SECTION PARAMETERS: RECT 160x120x8

$h=16.0 \text{ cm}$

$gM0=1.00$

$gM1=1.00$

$b=12.0 \text{ cm}$

$A_y=17.16 \text{ cm}^2$

$A_z=22.88 \text{ cm}^2$

$A_x=40.04 \text{ cm}^2$

$tw=0.8 \text{ cm}$

$I_y=1371.23 \text{ cm}^4$

$I_z=877.92 \text{ cm}^4$

$I_x=1813.87 \text{ cm}^4$

$tf=0.8 \text{ cm}$

$W_{ply}=211.50 \text{ cm}^3$

$W_{plz}=173.65 \text{ cm}^3$

INTERNAL FORCES AND CAPACITIES:

$N_{,Ed} = 4.65 \text{ kN}$

$M_{y,Ed} = -27.44 \text{ kN}\cdot\text{m}$

$M_{z,Ed} = -0.02 \text{ kN}\cdot\text{m}$

$V_{y,Ed} = 0.07 \text{ kN}$

$N_{c,Rd} = 940.94 \text{ kN}$

$M_{y,Ed,max} = -27.44 \text{ kN}\cdot\text{m}$

$M_{z,Ed,max} = 0.32 \text{ kN}\cdot\text{m}$

$V_{y,T,Rd} = 232.62 \text{ kN}$

$N_{b,Rd} = 584.04 \text{ kN}$

$M_{y,c,Rd} = 49.70 \text{ kN}\cdot\text{m}$

$M_{z,c,Rd} = 40.81 \text{ kN}\cdot\text{m}$

$V_{z,Ed} = -34.13 \text{ kN}$

$MN_{,y,Rd} = 49.70 \text{ kN}\cdot\text{m}$

$MN_{,z,Rd} = 40.81 \text{ kN}\cdot\text{m}$

$V_{z,T,Rd} = 310.16 \text{ kN}$

$T_{t,Ed} = 0.03 \text{ kN}\cdot\text{m}$

Class of section = 1



LATERAL BUCKLING PARAMETERS:

BUCKLING PARAMETERS:



About y axis:

$L_y = 22.68 \text{ m}$

$\text{Lam}_y = 0.85$



About z axis:

$L_z = 22.68 \text{ m}$

$\text{Lam}_z = 1.06$

Lcr,y = 4.68 m	Xy = 0.76	Lcr,z = 4.68 m	Xz = 0.62
Lamy = 79.97	kyy = 1.00	Lamz = 99.95	kyz = 0.59

### VERIFICATION FORMULAS:

#### Section strength check:

$N_{Ed}/N_{c,Rd} = 0.00 < 1.00$  (6.2.4.(1))  
 $(M_{y,Ed}/M_{N,y,Rd})^{1.66} + (M_{z,Ed}/M_{N,z,Rd})^{1.66} = 0.37 < 1.00$  (6.2.9.1.(6))  
 $V_{y,Ed}/V_{y,T,Rd} = 0.00 < 1.00$  (6.2.6-7)  
 $V_{z,Ed}/V_{z,T,Rd} = 0.11 < 1.00$  (6.2.6-7)  
 $\tau_{xy,Ed}/(f_y/(\sqrt{3} \cdot g_{M0})) = 0.00 < 1.00$  (6.2.6)  
 $\tau_{tz,Ed}/(f_y/(\sqrt{3} \cdot g_{M0})) = 0.00 < 1.00$  (6.2.6)

#### Global stability check of member:

$\lambda_{y} = 79.97 < \lambda_{max} = 210.00$        $\lambda_{z} = 99.95 < \lambda_{max} = 210.00$       STABLE  
 $N_{Ed}/(X_y \cdot N_{Rk}/g_{M1}) + k_{yy} \cdot M_{y,Ed,max}/(XLT \cdot M_{y,Rk}/g_{M1}) + k_{yz} \cdot M_{z,Ed,max}/(M_{z,Rk}/g_{M1}) = 0.57 < 1.00$   
 (6.3.3.(4))  
 $N_{Ed}/(X_z \cdot N_{Rk}/g_{M1}) + k_{zy} \cdot M_{y,Ed,max}/(XLT \cdot M_{y,Rk}/g_{M1}) + k_{zz} \cdot M_{z,Ed,max}/(M_{z,Rk}/g_{M1}) = 0.36 < 1.00$   
 (6.3.3.(4))

**Section OK !!!**

## 120x120x8 PROFILIO TIKRINIMAS

**CODE:** EN 1993-1:2005/AC:2009, Eurocode 3: Design of steel structures.

**ANALYSIS TYPE:** Member Verification

### CODE GROUP:

**MEMBER:** 19 Column\_19

**POINT:** 1

**COORDINATE:** x = 0.00 L = 0.00 m

### LOADS:

Governing Load Case: 3 ULS/1=1\*1.35 + 2\*1.30 1\*1.35+2\*1.30

### MATERIAL:

Steel ( S235 )      fy = 235.00 MPa



### SECTION PARAMETERS: SQUA 120x120x8

h=12.0 cm	gM0=1.00	gM1=1.00	
b=12.0 cm	Ay=16.82 cm <sup>2</sup>	Az=16.82 cm <sup>2</sup>	Ax=33.64 cm <sup>2</sup>
tw=0.8 cm	Iy=676.88 cm <sup>4</sup>	Iz=676.88 cm <sup>4</sup>	Ix=1162.95 cm <sup>4</sup>
tf=0.8 cm	Wply=137.81 cm <sup>3</sup>	Wplz=137.81 cm <sup>3</sup>	

### INTERNAL FORCES AND CAPACITIES:

N <sub>Ed</sub> = 30.20 kN	M <sub>y,Ed</sub> = 4.43 kN*m	M <sub>z,Ed</sub> = 0.08 kN*m	V <sub>y,Ed</sub> = 0.05 kN
N <sub>c,Rd</sub> = 790.60 kN	M <sub>y,Ed,max</sub> = -9.23 kN*m	M <sub>z,Ed,max</sub> = -0.08 kN*m	V <sub>y,T,Rd</sub> = 227.39 kN
N <sub>b,Rd</sub> = 670.11 kN	M <sub>y,c,Rd</sub> = 32.39 kN*m	M <sub>z,c,Rd</sub> = 32.39 kN*m	V <sub>z,Ed</sub> = -4.63 kN
	M <sub>N,y,Rd</sub> = 32.39 kN*m	M <sub>N,z,Rd</sub> = 32.39 kN*m	V <sub>z,T,Rd</sub> = 227.39 kN
			T <sub>t,Ed</sub> = -0.10 kN*m
			Class of section = 1



### LATERAL BUCKLING PARAMETERS:

### BUCKLING PARAMETERS:



About y axis:

Ly = 2.95 m      Lam<sub>y</sub> = 0.70  
 Lcr,y = 2.95 m      Xy = 0.85  
 Lamy = 65.77      kyy = 0.69



About z axis:

Lz = 2.95 m      Lam<sub>z</sub> = 0.70  
 Lcr,z = 2.95 m      Xz = 0.85  
 Lamz = 65.77      kyz = 0.35

## VERIFICATION FORMULAS:

### Section strength check:

$$N_{Ed}/N_{c,Rd} = 0.04 < 1.00 \quad (6.2.4.(1))$$

$$(M_{y,Ed}/M_{N,y,Rd})^{1.66} + (M_{z,Ed}/M_{N,z,Rd})^{1.66} = 0.04 < 1.00 \quad (6.2.9.1.(6))$$

$$V_{y,Ed}/V_{y,T,Rd} = 0.00 < 1.00 \quad (6.2.6-7)$$

$$V_{z,Ed}/V_{z,T,Rd} = 0.02 < 1.00 \quad (6.2.6-7)$$

$$\tau_{xy,Ed}/(f_y/(\sqrt{3} \cdot g_{M0})) = 0.00 < 1.00 \quad (6.2.6)$$

$$\tau_{xz,Ed}/(f_y/(\sqrt{3} \cdot g_{M0})) = 0.00 < 1.00 \quad (6.2.6)$$

### Global stability check of member:

$$\lambda_{y} = 65.77 < \lambda_{max} = 210.00 \quad \lambda_{z} = 65.77 < \lambda_{max} = 210.00 \quad \text{STABLE}$$

$$N_{Ed}/(X_y \cdot N_{Rk}/g_{M1}) + k_{yy} \cdot M_{y,Ed,max}/(XLT \cdot M_{y,Rk}/g_{M1}) + k_{yz} \cdot M_{z,Ed,max}/(M_{z,Rk}/g_{M1}) = 0.24 < 1.00 \quad (6.3.3.(4))$$

$$N_{Ed}/(X_z \cdot N_{Rk}/g_{M1}) + k_{zy} \cdot M_{y,Ed,max}/(XLT \cdot M_{y,Rk}/g_{M1}) + k_{zz} \cdot M_{z,Ed,max}/(M_{z,Rk}/g_{M1}) = 0.16 < 1.00 \quad (6.3.3.(4))$$

---

## LIMIT DISPLACEMENTS



*Deflections* Not analyzed



*Displacements*

$$v_x = 0.0 \text{ cm} < v_x \text{ max} = L/150.00 = 2.0 \text{ cm} \quad \text{Verified}$$

**Governing Load Case:** 7 SLS:CHR/1=1\*1.00 + 2\*1.00 (1+2)\*1.00

$$v_y = 0.0 \text{ cm} < v_y \text{ max} = L/150.00 = 2.0 \text{ cm} \quad \text{Verified}$$

**Governing Load Case:** 7 SLS:CHR/1=1\*1.00 + 2\*1.00 (1+2)\*1.00

---

**Section OK !!!**

**Išvada:** pagal atliktus skaičiavimus parinkti profiliai tenkina saugumo ir tinkamumo ribinius būvius.

## PAMATŲ SKAIČIAVIMAS.

### Polio laikomosios galios skaičiavimas

Polio ilgis 2,50 m, skermuo 0,2 m.

Pagrindo po polio padu laikomoji galia:

$$R_b = a_b \cdot q_c \cdot A_b = 483,56 \text{ kN};$$

Polio šonų pagrindo laikomoji galia:

$$R_s = \sum (\alpha_{si} \cdot q_{ci} \cdot A_{si}) = 490,15 \text{ kN};$$

Ribinė polio laikomoji galia gniuždant poli:

$$R_{c,cal} = \frac{R_b}{\gamma_{mb}} + \frac{R_s}{\gamma_{ms}} =$$

$$\frac{483,56}{2} + \frac{490,15}{1,5} = 568,55 \text{ kN};$$

Charakteristinė polio laikomosios galios reikšmė:

$$R_{c,k} = \frac{R_{c,cal}}{\xi_3} = \frac{568,55}{1,33} = 427,481 \text{ kN};$$

Skaičiuotinė polio laikomosios galios reikšmė:

$$R_{c,d} = \frac{R_{c,k}}{\gamma_t} = \frac{427,48}{1,1} = 388,619 \text{ kN}.$$

### Duomenys skaičiavimui

Polio ilgis	2,50 m
Skersmuo	0,20 m
qc pado sluoksnyje	15,40 Mpa
$\alpha_{ci}$ iš 8 lent.	1,00

sl. V. abs. a	Sluoksniu storis, m	qc, Mpa	$\alpha_{ci}$ iš 8 lent.
124,37	3	1,20	0,04
123,17	2	1,30	15,40
121,87	4		
121,87	6		
121,87	7		
121,87			
121,87			
121,87			
121,87			
121,87			
121,87			

### Atsargos koeficientai pagal polio tipą

$\gamma_{mb}$ iš 7 lent.	2,00
$\gamma_{ms}$ iš 7 lent.	1,50
$\xi_3$ iš 6 lent.	1,33

### Tikrinama poliaus laikomoji galia:

Skaičiuotinė koncentruota apkrova tenkanti poliui nuo stoginės:

61 kN.

Betono skaičiuotinė apkrova nuo pamato ir grindų:

42 kN.

$$F = 61 + 42 = 103 \text{ kN};$$

$$\frac{103 \text{ kN}}{388,61 \text{ kN}} = 0,27 < 1,0;$$

**Išvada:** sąlyga tenkinama, skaičiuotinės apkrovos į poli neviršija skaičiuotinės polio laikomosios galios reikšmės.

## ŠARAMŲ SKAIČIAVIMAS

Laikančiųjų konstrukcijų nuosavas svoris skaičiuojamas automatiškai programiniu paketu Autodesk RSA Professional 2014. Priimtos konstrukcijos veikiančios apkrovos:

Priimtas esamo mūro tankis –  $20,0 \text{ kN/m}^3$ ;

Poveikio dalinis patikimumo koeficientas kintamai apkrovai  $\gamma=1,3$ .

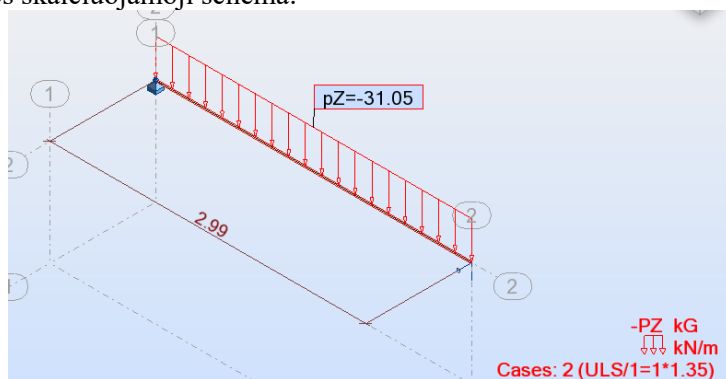
Poveikio dalinis patikimumo koeficientas nuolatinei apkrovai  $\gamma=1,35$ .

Angos tarpatramis –  $2,99 \text{ m}$ .

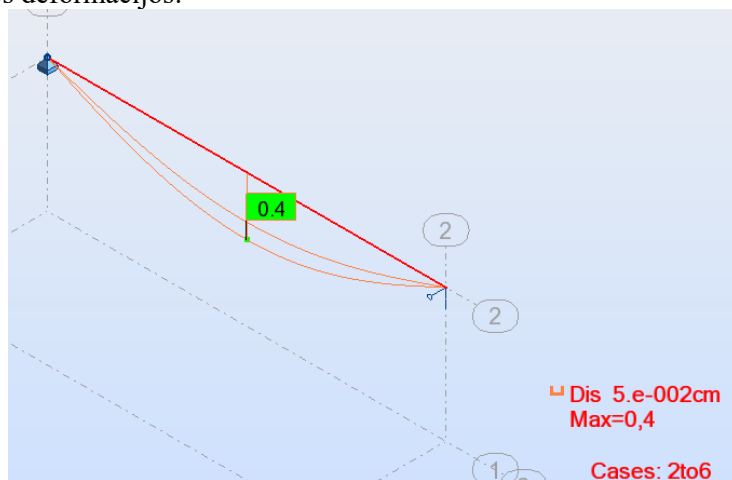
Šarnos įrengimui priimti profiliai:

2xUPN200

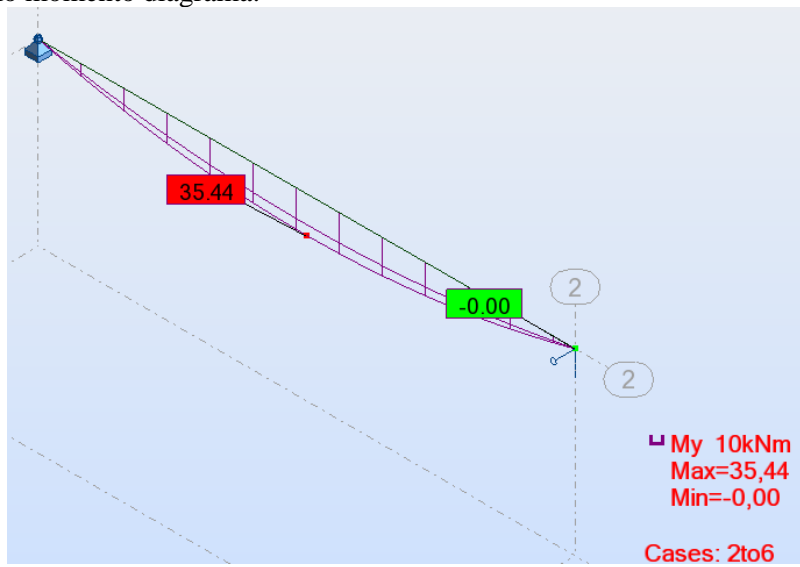
Šarnos skaičiuojamoji schema:



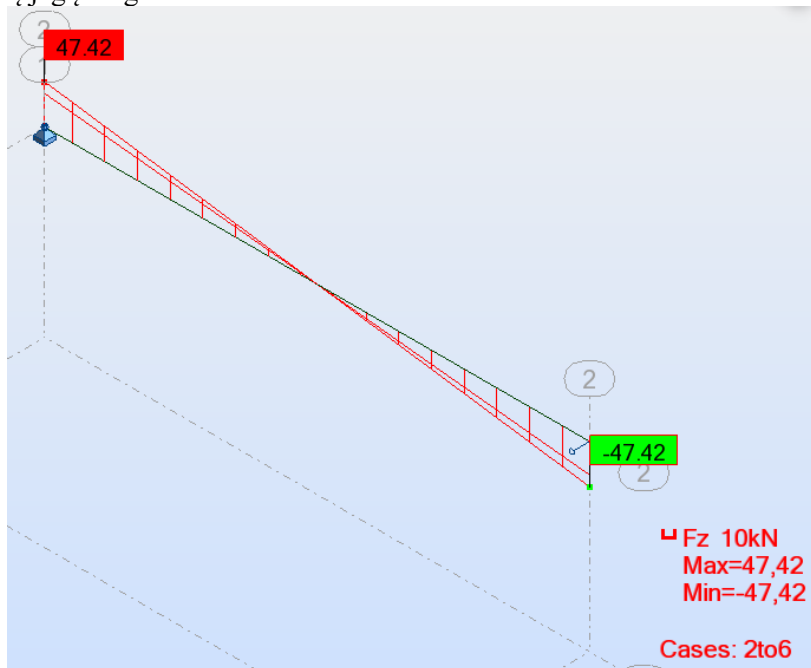
Šarnos deformacijos:



Lenkimo momento diagrama:



Skersinių jėgų diagrama:



## UPN 200 tikrinimas

CODE: EN 1993-1:2005/AC:2009, Eurocode 3: Design of steel structures.

ANALYSIS TYPE: Member Verification

### CODE GROUP:

MEMBER: 1 Simple bar\_1

POINT: 2

COORDINATE:  $x = 0.50 L = 1.50$  m

### LOADS:

Governing Load Case: 2 ULS/1=1\*1.35 1\*1.35

### MATERIAL:

Steel ( S235 )  $f_y = 235.00$  MPa



### SECTION PARAMETERS: 2 UPN 200

$h=20.0$  cm

$gM0=1.00$

$gM1=1.00$

$b=45.0$  cm

$A_y=34.50$  cm<sup>2</sup>

$A_z=34.00$  cm<sup>2</sup>

$A_x=64.05$  cm<sup>2</sup>

$tw=0.9$  cm

$I_y=3821.00$  cm<sup>4</sup>

$I_z=18837.50$  cm<sup>4</sup>

$I_x=22.06$  cm<sup>4</sup>

$tf=1.1$  cm

$W_{ply}=455.42$  cm<sup>3</sup>

$W_{plz}=1089.73$  cm<sup>3</sup>

### INTERNAL FORCES AND CAPACITIES:

$M_{y,Ed} = 35.44$  kN\*m

$M_{y,pl,Rd} = 107.02$  kN\*m

$M_{y,c,Rd} = 107.02$  kN\*m

Class of section = 1



### LATERAL BUCKLING PARAMETERS:

### BUCKLING PARAMETERS:



About y axis:



About z axis:

### VERIFICATION FORMULAS:

*Section strength check:*

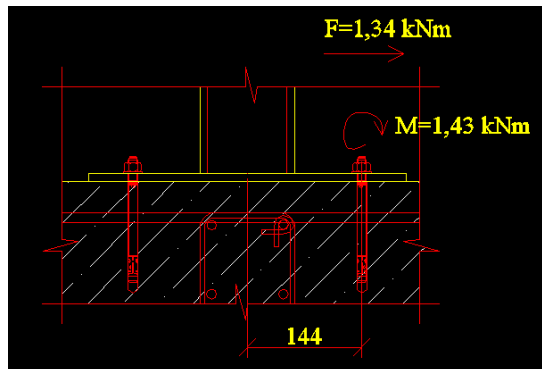
$M_{y,Ed}/M_{y,c,Rd} = 0.33 < 1.00$  (6.2.5.(1))

**Section OK !!!**

**Išvada:** pagal atliktus skaičiavimus parinkti UPN profiliai tenkina saugumo ir tinkamumo ribinius būvius.

## VARŽTŲ SKAIČIAVIMAS

Įrašos:



**Kirpimo skaičiavimas:**

Konstrukcijos tvirtinimui naudojami M16 (8.8 klasės) varžtai;

Jungties darbo sąlygos koeficientas  $\gamma_b$ - 0,95 (pagal STR 2.05.08:2005 reglamento 7.33 lentelę).

$$F_{b,v,Rd} = f_{bs,d} \cdot \gamma_b \cdot A_b \cdot N_s$$

Čia:

$F_{b,v,Rd}$  – skaičiuotinis varžto kerpamasis atstipris (N);

$f_{bs,d}$  – skaičiuotinis varžto kerpamasis atstipris (MPa);

$\gamma_b$  - Jungties darbo sąlygos koeficientas;

$A_b$ - varžto skerspjūvio plotas ( $cm^2$ );

$N_s$  - varžto kirpimo plokštumų skaičius.

$$f_{bs,d} = 0,4 \cdot f_{bu}$$

Čia:

$f_{bu}$  - kerпамų varžtų kokybės klasė.

$$A_b = \frac{\pi \cdot d}{4}$$

Čia:

d- varžto diametras (cm).

$$A_b = \frac{3,14 \cdot 1,60}{4} = 1,25 \text{ cm}^2$$

$$f_{bs,d} = 0,4 \cdot 800 = 320 \text{ MPa}$$

$$F_{b,v,Rd} = 320 \cdot 10^6 \cdot 0,95 \cdot 1,25 \cdot 10^{-4} \cdot 1 = 38000 \text{ N}$$

$$38,00 \text{ kN} > 1,34 \text{ kN}$$

## TECHNINĖ SPECIFIKACIJA

### BENDRIEJI REIKALAVIMAI

#### 1 TERMINAI

Užsakovas (Statytojas)– Šiaulių Stasio Šalkauskio gimnazija bei jos teisių perėmėjai.

Techninės priežiūros inžinierius – Užsakovo paskirtas fizinis/ juridinis asmuo ar jų teisių perėmėjai, kurie atstovauja Užsakovui statybos metu ir vykdo statybos Techninę priežiūrą.

Projektas – UAB „Progresyvūs projektai“ paruoštas projektas: brėžiniai, techninės specifikacijos, medžiagų žiniaraščiais bei kita pateikta informacija.

Projekto vadovas –parengęs šį projektą ir pasirašęs kaip projekto vadovas, statybos Įstatymu nustatyta tvarka.

Rangos Sutartis – sutartis sudaryta tarp Užsakovo ir konkurso ar kitokiu būdu parinkto statybos darbų Rangovo, statybos ir kitiems projekte „Mokslo paskirties pastato kapitalinio remonto, blokuoto inžinerinio statinio (stoginės) statybos Šiaulių m., S. Šalkauskio g. 3 projektas“ paminėtiems darbams ar darbų daliai atlikti, kurie numatyti Rangos Sutartyje.

Vykdymo priežiūra – užsakovo organizuota ir projektuotojo atliekama statybos priežiūra, įstatymu nustatyta tvarka.

#### 2 BŪTINOS PROJEKTO SPRENDINIŲ ĮGYVENDINIMO SĄLYGOS, KITI BENDRIEJI NURODYMAI IR REIKALAVIMAI, KURIŲ PRIVALU LAIKYTIS ĮGYVENDINANT PROJEKTĄ

##### 2.1 TEISĖS AKTŲ LAIKYMASIS IR REIKALINGI LEIDIMAI

Užsakovas, Vykdymo priežiūra, Techninės priežiūros inžinierius, Rangovas, Subrangovai ir kiti statybos proceso dalyviai privalo vadovautis Lietuvos Respublikos įstatymais ir galiojančiais teisės aktais.

Visos konstrukcijos, gaminiai ir medžiagos turi atitikti Lietuvos Respublikos ir Europos normų reikalavimus. Statyboje naudojamos sistemos turi būti sertifikuotos ir tarpusavyje suderintos, kai tai nurodyta projekte ar techniniuose reglamentuose. Naudojamos medžiagos turi būti tarpusavyje suderintos visais atvejais.

Rangovas yra atsakingas už visų leidimų iš valdžios įstaigų ir kitų institucijų gavimą: Žemės darbų leidimą, medžių kirtimą, žalių vejų panaikinimą, grunto ir šiukšlių išvežimą (tame tarpe užteršto grunto ir statybinio laužo) pastovių ir laikinų inžinerinių komunikacijų pasijungimą, gretimų kelių ar dangų užtvėrimą ar laikiną panaudojimą bei ir visų kitų galimų ar reikalingų darbams atlikti leidimų gavimą. Rangovas atsako už savalaikį aukščiau paminėtų bei kitų leidimų išėmimą ir mokesčių sumokėjimą jei tai nenumatyta kitaip ir nėra aiškiai išskirta Techninėse specifikacijose ar Rangos Sutartyje.

Visos konstrukcijos ir įranga turi būti sertifikuoti arba pripažinti tinkamais naudoti Lietuvoje nustatyta tvarka ir turėti atitikties įvertinimo dokumentą.


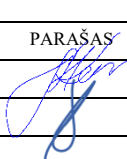
Rangovas privalo palaikyti ryšį su Lietuvos Respublikos kontroliuojančiomis institucijomis, užtikrinti jų patikrinimus savo sąskaita bei ištaisyti trūkumus, kuriuos jie atras šių patikrinimų metu.

**Rangovas turi vykdyti visus Lietuvos Respublikos normatyvinius reikalavimus ir taisykles, išleistas bet kurios valdžios įstaigos, kurios jurisdikcijoje randasi statybos aikštelė.**

Atsakingi darbai ir konstrukcijos, nurodyti techninėse specifikacijose, turi būti priimti Techninės priežiūros inžinieriaus tai įforminant aktu, o baigtas Statinys turi būti priimtas naudoti Lietuvoje nustatyta tvarka.

Rangovas turi dirbti glaudžiai bendradarbiaudamas su Techninės priežiūros inžinieriumi, parenkant statybos sprendinius, medžiagas, bei priimant kitus sprendimus. Visos statyboje naudojamos medžiagos, įrengimai, bei kitokie gaminiai turi būti suderinti bei patvirtinti Techninės priežiūros inžinieriaus. Techninės priežiūros inžinieriaus patvirtintos medžiagos ar sprendiniai neatleidžia Rangovo nuo atsakomybės už darbų kokybę ar normų pažeidimą.

Jei Rangovas naudojasi Subrangovų paslaugomis, prieš pradėdamas konkretų darbą turi gauti Techninės priežiūros inžinieriaus sutikimą. Rangovas pasirenkamus Subrangovus turi aptarti su Techninės priežiūros inžinieriumi ir gauti jo

0	2024-02	Statybą leidžiančiam dokumentui (konkursui) ir statybai		
LAIDA	DATA	LAIDOS STATUSAS IR IŠLEIDIMO PRIEŽASTYS (JEI TAIKOMA)		
	P R O G R E S Y V Ū S P R O J E K T A I www.pprojektai.lt J. Zauerveino 5-7, LT-92122, Klaipėda Tel. 8-46 216071, info@pprojektai.lt		STATINIO PROJEKTO PAVADINIMAS MOKSLO PASKIRTIES PASTATO KAPITALINIO REMONTO, BLOKUOTO INŽINERINIO STATINIO (STOGINĖS) STATYBOS ŠIAULIŲ M., S. ŠALKAUSKIO G. 3 PROJEKTAS	
	PARĖIGOS	VARDAS, PAVARDĖ	PARAŠAS	STATINIO NR. IR PAVADINIMAS
A1572/0555	PV	A.KINDERIENĖ		01-MOKSLO PASKIRTIES PASTATAS, 2-STOGINĖ
12308	PDV	G. ZUBAVIČIUS		DOKUMENTO PAVADINIMAS
				TECHNINĖ SPECIFIKACIJA BENDRIEJI REIKALAVIMAI
				LAIDA
				0
KALBOS TRUMP. LT	STATYTOJAS ŠIAULIŲ STASIO ŠALKAUSKIO GIMNAZIJA	DOKUMENTO ŽYMUO 24.02.02-TP-SK-BD-TS		LAPAS 1
				LAPŲ 19

pritarimą. Techninės priežiūros inžinieriaus subrangovų patvirtinimas neatleidžia Rangovo nuo atsakomybės už darbų kokybę, terminų ar normų pažeidimą.

## 2.2 ĮSTATYMAI IR NORMATYVINIAI DOKUMENTAI, KURIŲ PRIVALU LAIKYTI STATANT STATINĮ

Pagrindiniai projektavimo duomenys, normatyviniai dokumentai, vadovaujantis kuriais parengtas projektas ir kurie privalomi statant bei eksploatuojant projektuojamą pastatą

- LR Statybos įstatymas
- LR Standartizacijos įstatymas
- Priešgaisrinės saugos įstatymas
- STR 1.01.04:2015 „Statybos produktų, neturinčių darnųjų techninių specifikacijų, eksploatacinių savybių pastovumo vertinimas, tikrinimas ir deklaravimas. Bandymų laboratorijų ir sertifikavimo įstaigų paskyrimas. Nacionaliniai techniniai įvertinimai ir techninio vertinimo įstaigų paskyrimas ir paskelbimas“
- “STR 1.01.02:2016 „Normatyviniai statybos techniniai dokumentai“
- STR 1.01.08:2002 „Statinio statybos rūšys“
- STR 1.02.01:2017 „Statybos dalyvių atestavimo ir teisės pripažinimo tvarkos aprašas“
- STR 1.04.04:2017 „Statinio projektavimas, projekto ekspertizė“
- STR 1.05.01:2017 „Statybą leidžiantys dokumentai. Statybos užbaigimas. Statybos sustabdymas. Savavališkas statybos padarinių šalinimas. Statybos pagal neteisėtai išduotą statybą leidžiantį dokumentą padarinių šalinimas“
- STR 1.07.03:2017 „Statinių techninės ir naudojimo priežiūros tvarka. Naujų nekilnojamojo turto kadastro objektų formavimo tvarka“
- STR 1.12.06:2002 „Statinio naudojimo paskirtis ir gyvavimo trukmė“
- STR 2.01.01(1):2005 „Esminiai statinio reikalavimas. Mechaninis atsparumas ir pastovumas“
- STR 2.01.02:2016 „Pastatų energinio naudingumo projektavimas ir sertifikavimas“
- STR 2.01.06:2009 „Statinių apsauga nuo žaibo. Išorinė statinių apsauga nuo žaibo“
- STR 2.01.07:2003 „Pastatų vidaus ir išorės aplinkos apsauga nuo triukšmo“
- STR 2.03.01:2019 „Statinių prieinamumas“
- STR 2.04.01:2018 „Pastatų atitvaros. Sienos, stogai, langai ir išorinės įėjimo durys“
- STR 2.05.03:2003 „Statybinių konstrukcijų projektavimo pagrindai“
- STR 2.05.04:2003 „Poveikiai ir apkrovos“
- STR 2.05.05:2005 „Betoninių ir gelžbetoninių konstrukcijų projektavimas“
- STR 2.05.09:2005 „Mūrinių konstrukcijų projektavimas“
- STR 2.05.13:2004 „Statinių konstrukcijos. Grindys“
- 2010-12-07 įsakymu Nr. 1-338 patvirtinti „Gaisrinės saugos pagrindiniai reikalavimai“
- 2011-01-17 įsakymu Nr. 1-14 patvirtintos „Visuomeninių statinių gaisrinės saugos taisyklės“
- HN 23:2011 „Cheminių medžiagų profesinio poveikio ribiniai dydžiai. Matavimo ir poveikio vertinimo bendrieji reikalavimai“
- HN 33:2011 „Triukšmo ribiniai dydžiai gyvenamuosiuose ir visuomeninės paskirties pastatuose bei jų aplinkoje“.
- HN 42:2009 „Gyvenamųjų ir visuomeninių pastatų patalpų mikroklimatas“
- HN 69:2003 „Šiluminis komfortas ir pakankama šiluminė aplinka darbo patalpose. Parametrų norminės vertės ir matavimo reikalavimai“
- Bendrosios priešgaisrinės saugos taisyklės 2005-02-18 įsakymas Nr. 64
- ST 121895674.100:2012 „Žemės darbai“
- ST 121895674.100:2012 "Žemės ir statybvietės įrengimo darbai"
- ST 2491109.01:2013 "Langų, durų ir jų konstrukcijų montavimas"
- ST 121895674.205.01.05:2012 "Medinių konstrukcijų įrengimas"
- ST 121895674.350.01:2012 „Hidroizoliavimo darbai“
- ST 121895674.215.01:2012 "Stogų įrengimo darbai“
- ST 121895674.205.20.03:2012 "Kitų pastatų atitvarų šiltinimo darbai"
- ST 121895674.07:2010 "Fasadų įrengimo darbai. Išorinių tinkuojamų sudėtinių termoizoliacinių sistemų įrengimas"
- ST 2124555837.01:2013 „Atitvarų šiltinimas polistireniniu putplasčiu“
- Specialiųjų poreikių turinčių žmonių susisiekimo gerinimo Lietuvos respublikoje gerosios praktikos vadovo patvirtinimo
- Daugiabučių namų atnaujinimui (modernizavimui) skirtų tipinių detalių bei priemonių katalogas
- Darbuotojų saugos ir sveikatos įstatymas
- Atliekų tvarkymo įstatymas
- Saugos ir sveikatos taisyklės statyboje DT 5-00
- LR Aplinkos ministro įstatymas „Dėl statybinių atliekų tvarkymo taisyklių patvirtinimo“ 2006 m. gruodžio 29 d. Nr. D1-637
- Darboviečių įrengimo statybvietėse nuostatai

DOKUMENTO ŽYMUO	LAPAS	LAPŲ	LAIDA
24.02.02-TP-BD-TS	2	19	0

### 2.3 BRĖŽINIŲ RENGIMAS

Rangovas atsakingas už detaliųjų gamyklinių brėžinių parengimą. Rangovas parengtus detaliuosius gamyklinius brėžinius pateikia PDF ir DWG formatuose projekto autoriui –susiderinimui ir tik gavęs rašytinį pritarimą pradeda gaminių gamybą.

### 3 BENDRI NURODYMAI DARBŲ VYKDYMUI IR MEDŽIAGOMS

Vykdantieji statybos darbus bei statybos darbų priežiūrą specialistai turi turėti reikalingus kvalifikacinius atestatus.

Darbai vykdomi, suderinus su Užsakovu darbų eigą ir tvarką, nenutraukiant pastato eksploatacijos, jei nenumatyta kitaip, turint leidimą darbų vykdymui. Už darbų saugą atsako rangovas.

Rangos konkurso pasiūlymams turi būti pateikiami dokumentai, patvirtinantys gaminių, medžiagų ir įrenginių technines charakteristikas, atitinkančias techninių specifikacijų reikalavimus. Statybos metu nerekomenduojama keisti medžiagas, gaminius ar įrenginius kitais, negu numatyta projekte.

Atnaujinimo (modernizavimo) metu naudojami statybos produktai neturi būti laidūs teršalams ir nuotekoms, kurios gali pasklisti aplinkoje ir turėti aplinkai neigiamą poveikį sukeldamos grėsmę žmonių sveikatai, gyvūnams ir augalams bei ekosistemoms. Statybos produktai turi atitikti HN 105:2004 ir HN 36:2009 reikalavimus.

Naudojami statybos produktai turi atitikti techninėse specifikacijose pateiktus statybos produktų degumo ir atsparumo ugniai techninius reikalavimus. Pastato ugniaatsparumo laipsnis, pagal kurį parenkamos medžiagos ir sprendiniai pateiktas architektūrinės dalies aiškinamajame rašte.

Pastatų projektavimui ir statybai būtų naudojamos sistemos, turinčios ETĮ ir paženklintos CE ženklu.

Visos atvežamos į statybą medžiagos, gaminiai bei įrenginiai turi turėti pasus ir būti firminiame įpakavime. Medžiagos, gaminiai bei įrenginiai turi būti sertifikuoti.

Rangovas ar subrangovas atliekantis darbus turi būti savo srities specialistas, turėti atliekamų darbų patirties, įsivertinti visus reikiamus darbus ir atskirų darbų procedūras reikalingas pilnam tų darbų atlikimui net ir tuos darbus ar darbų procedūras kurie projekte aiškiai neišskirti bet būtini pilnam ir išbaigtam darbų atlikimui ir projekte užsibrėžtam tikslui pasiekti. Pageidautina, kad būtų ne mažesnė, kaip 3 m darbo patirtis.

Rangovas savo rizika ir sąskaita, prieš teikiant pasiūlymą, įsivertina esamą situaciją, atitiktą faktinei situacijai ir projektiniams sprendiniams: apžiūri objektą, įvertina pastato konstrukcijų ir esamų inžinerinių sistemų ir tinklų būklę. Rangovas apie visus pastebėtus projekto neatitikimus raštu informuoja projektuotoją ir tolimesnius darbus vykdo pagal projektuotojų pateiktą patikslintą naują laidą ar išaiškinimą. Visi projekto sprendinių neatitikimai ir galimas darbų ar medžiagų pabrangimas dėl projektinių sprendinių neatitikimo, Rangovas prisiima savo atsakomybę. Rangovas prieš užsakydamas medžiagas darbams, medžiagų pavyzdžius, spalvas, dizainą ir gamintoją susiderina su Projekto vadovu ir pastatą eksploatuojančia bendrove, prisilaikant projekto techninėse specifikacijose keliamų reikalavimų ir atsižvelgdamas į faktinę situaciją: patalpų išplanavimą, baldų išdėstymą, Užsakovo ar pastatą eksploatuojančios bendrovės pageidavimus ir kitas darbams atlikti įtakojančias aplinkybes ir tik raštu suderinęs su Užsakovu ir/ar pastatą eksploatuojančia bendrove, atlieka medžiagų užsakymą. Projekte pateikti projektiniai sprendiniai yra bendrinio pobūdžio ir turi būti tikslinami pagal faktinę situaciją, tokie sprendiniai kaip: rekuperacinės sistemos įrengimas ar pritaikymas, natūralaus vėdinimo šachtų sutvarkymas užtikrinant iš patalpų natūralų ištraukimą, kondicionierių įrengimas ar pritaikymas, šviestuvų išdėstymas atsižvelgiant į interjero sprendinius, difuzorių išdėstymą ir projektinį apšviestumą, palangių dizainas, radiatorių dydis (atsižvelgiant į nurodytą radiatoriaus galingumą), radiatorių išmatavimas, dizainas, konkreti įrengimo vieta, pozicija sienos/ lubų atžvilgiu atsižvelgiant į patalpų išplanavimą, baldų išdėstymą, nišos dydį, Užsakovo ar pastatą eksploatuojančios bendrovės norus, ir kitas įtakojančias aplinkybes, parenkant gaminius pagal techninėse specifikacijose nurodytus techninius parametrus. Rangovas supranta, kad inžinerinių sistemų vietos projekte pateiktos sąlyginai ir jos turi būti tikslinamos natūroje, pagal faktinę situaciją ir įrengiamos taip kad vienos inžinerinės sistemos įrengimas nesukeltų problemų kitos inžinerinės sistemos įrengimui, nesikirstų, būtų patogiu eksploatuoti, racionaliai ir funkcionaliai įrengta t.y kad netrukdytų baldų išdėstymui, „nesuvalgytų“ naudingo pastato ploto ir negadintų estetinio patalpų vaizdo. Kai pastato bendrųjų inžinerinių sistemų keitimas galimas iš pastato bendrųjų patalpų (laiptinės), rangovas įsivertina komunikacinių šachtų atidengimą inžinerinių tinklų pakeitimui iš laiptinės ir laiptinės apdailos atstatymą po darbų atlikimo. Rangovas supranta, kad atliekant darbus turi būti lankstus ir atsižvelgti į Užsakovo ir pastatą eksploatuojančios bendrovės reikalavimus ir pageidavimus.

Darbai vykdomi, vadovaujantis gamintojų nustatytais instrukcijomis darbai su medžiagomis, gaminiais bei įrengimais. Naudojamos medžiagos ir gaminiai turi tarpusavyje derėti.

Bet kurios priemonės įgyvendinimo darbai turi būti atlikti iki galo, atnaujinta (modernizuota) pastato dalis turi būti tinkama tolimesnei eksploatacijai. Po atnaujinimo (modernizavimo) neturi pablogėti kitų pastato dalių ir teritorijos elementų eksploatacinės savybės, jie turi būti palikti tokioje pat būklėje, kokioje buvo iki darbų pradžios.

Įgyvendinant projektą privalu laikytis Statybos įstatymo ir kitų normatyvinių dokumentų, teisės aktų reikalavimų.

Vykdamas statybos darbus statybvietyje ir statinyje turi būti laikomasi saugaus darbo, gaisrinės saugos, aplinkos apsaugos, tinkamų darbui higienos sąlygų užtikrinimo reikalavimų, turi būti užtikrinta trečiųjų asmenų interesų apsauga statybos metu.

Būtini parengti iki statybos darbų pradžios: montavimo ir inžinerinių sistemų įrengimo darbams vykdyti montažinius brėžinius, statybinių konstrukcijų ir inžinerinių sistemų elementams pagaminti gamyklinius brėžinius bei statybos darbų technologijos projektą.

DOKUMENTO ŽYMUO	LAPAS	LAPŲ	LAIDA
24.02.02-TP-BD-TS	3	19	0

Statybos darbų metu esamų inžinerinių tinklų (šilumos, vandentiekio, elektros ryšių) įvadai į pastatą ir nuotekų išvadai turi būti išsaugomi ir nepažeidžiami, kai jie nekeičiami. Gruntas ties inžineriniais tinklais atkasamas rankiniu būdu.

Tik įvykdžius techninėse specifikacijose (TS) pateiktus techninius reikalavimus bus tenkinami statiniui keliami esminiai reikalavimai.

Rangovas nuima ir viso statybos laikotarpiu saugo prie pastato sienų/ stogo sumontuotos įrangos, kuri trukdo atlikti statybos darbus, o užbaigus statybos darbus atstatoma. Įranga kuri neatstatoma, perduodama užsakovui.

Atliekant apdailos darbus būtina laikytis darbų vykdymo eiliškumo. Jei kokia nors darbų operacija nėra aprašyta specifikacijose ar sąnaudų žiniaraščiuose, bet paprastai įeina į pilną darbų atlikimą, ji turi būti atlikta be atskiros kompensacijos.

Rangovas privalo eksponuoti pavyzdžius statybvietėje ir derinti su projekto vadovu (PV) ir Užsakovu. Pateikdamas pavyzdžius Rangovas turi įvertinti medžiagų ir gaminių tiekimo terminą, pateikti taip, kad PV turėtų pakankamai laiko įvertinti ne tik jų atitikimą projektui, bet ir suderinamumą su kitomis apdailos medžiagomis, atsižvelgti ir įvertinti statybos darbų grafiką, kad būtų pakankamai laiko pakartotiniam pateikimui (jei reikėtų) medžiagų užsakymui ir pateikimui.

Jei PV pavyzdžius atmeta, Rangovas privalo pateikti medžiagas nurodytas projekte, terminai medžiagų pateikimui yra Rangovo atsakomybė.

„Atmestus“ pavyzdžius išsiveža Rangovas.

Medžiagos, kurio turi raštą (plytelės) turi būti pateikiamos ne mažesniu nei 2,0 m<sup>2</sup> ploto, kad būtų galima įvertinti rašto kartotinumą.

Jei medžiaga turi turėti siūlių užpildą, pavyzdys turi būti pateikiamas su įvykdytu siūlės užpildu.

Prie pateiktų medžiagų pavyzdžių turi būti informacinė lentelė su medžiagos charakteristikomis, kategorija (rūšimi) sertifikatų kopijomis, nuoroda, koks gamintojas, rangovas, kokiam projekte ir kokioje patalpoje bus taikoma.

Pakartotini pavyzdžiai teikiami su ta pačia informacija, papildomai nurodant teikimo numerį (pvz. „Antras teikimas“).

Visos pavyzdžių pateikimo ir atsiėmimo išlaidos yra Rangovo atsakomybėje.

Rangovas, pavyzdžius gali pateikti numatytoje projektinėje vietoje, tačiau, jei jie yra atmetami, demontavimo išlaidos ir pakartotini apdailos paviršių paruošimai yra Rangovo atsakomybė.

Pavyzdžiai turi būti pateikiami su lydraščiais.

Bet kokie pavyzdžiai gauti ar palikti be identifikavimo, bus laikomi „neatsiimtomis prekėmis“ ir bus nesaugojami objekte.

PV pavyzdžių peržiūra būtina tik tam, kad būtų nustatytas atitikimas bendrai projekto koncepcijai. Ši peržiūra nereiškia, kad PV patvirtina detalių projektą, kur būtų panaudoti pateikti pavyzdžiai, visa atsakomybė už tai teks Rangovui. Tokios peržiūros pateikimas neatleidžia Rangovo nuo atsakomybės už klaidas ar praleidimus, arba nuo jo atsakomybės patenkinti visus kontrakto ar projekto dokumentų reikalavimus.

Apdailos darbai turi būti atliekami esant teigiamai (>10° C) aplinkos temperatūrai, kai oro drėgnumas nedidesnis kaip 60 %. Sienų, pertvarų, lubų ir grindų apdailos darbai atliekami hermetiškai užsandarinus angas inžinerinių tinklų praėjimo vietose ir nereikalingas esančias angas, išardžius nereikalingas pertvaras, nuvalius senus dažus, pašalinus seną netinkamą tinką.

Paviršių, kurių vietose bus montuojami sanitarinių ir techninių sistemų prietaisai, apdaila turi būti įvykdyta iki jų montažo.

### 3.1 DARBŲ KIEKIŲ ĮSIVERTINIMAS

Rangovas konkurso metu savo rizika ir sąskaita įsivertina esamą situaciją, esamo pastato stovį, faktinę konstrukcijų būklę, faktišką darbų apimtį, pasitikrina ir persiskaičiuoja medžiagų sąnaudų žiniaraštį, demontuojamų darbų apimtį, tame tarpe ir požeminių konstrukcijų ir tinklų kieki, bei kitus kiekius ir sprendinius reikalingus pilnam ir galutiniam projekto įgyvendinimui. Medžiagų kiekių žiniaraštį ir darbų apimtį vertinti kartu su pateikta likusia projekto dalimi: Aiškinamaisiais raštais, brėžiniais ir techninėmis specifikacijomis. Projekte pateikti preliminarūs medžiagų kiekiai.

Rangovas visais atvejais atsakingas už teisingą medžiagų ir darbų kiekių įsivertinimą.

Rangovas turi įsivertinti ir tokius nenumatytus darbus, kurie projekte nėra aiškiai išskirti, bet juos būtina atlikti siekiant užtikrinti statybos darbų saugumą, organizavimą, pilną statinio ir/ar darbų užbaigtumą, Statinio perdavimą eksploatacijai ir nepertraukiamą esamų sklypo ribose ir gretimų pastatų veiklą ir gamybą, nepabloginant eksploatacijos sąlygų ir tokius darbus, kurie yra nesuderinti tarp Šalių, tačiau kuriuos pradėti bei vykdyti yra būtina, siekiant užtikrinti Statinio stabilumą ir pilną išbaigtumą ar išvengti nuostolių dėl nenumatytų grunto savybių ar netikėto požeminio vandens prasiveržimo bei kitų nenumatytų gamtos faktorių poveikio arba pagal Lietuvos Respublikos teisės aktuose numatytus reikalavimus, normatyvus ir reglamentus.

Statybos darbų sprendiniai tikslinami statybų metu atidengus konstrukcijas, derinant su projekto vadovu.

DOKUMENTO ŽYMUO 24.02.02-TP-BD-TS	LAPAS	LAPŲ	LAIDA
	4	19	0

### 3.2 PARUOŠIAMIEJI DARBAI

Prieš statybą Rangovo atliekami paruošiamieji darbai:

- Išvaloma ir aptveriamą teritorija. Demontuojamos visos nebenaudojamos požeminės komunikacijos, antžeminiai ir požeminiai statiniai ir pamatai. Tranšėjos užpilamos birių lengvai tankinamu gruntu.
- Įrengiamos laikinos buitinės patalpos ir laikini inžineriniai tinklai: vandentiekio, elektros, lietaus, drenažo ir kiti tinklai jei reikia.
- Nupjaunami krūmais bei išraunami kelmai. Projekte numatyti ir/ar užstatymo vietose esami krūmai ar kiti augalai nupjaunami, o šaknys išraunamos ir išvežamos Rangovo sąskaita į sąvartyną. Krūmų pjovimo darbus Rangovas susiderina su Techninės priežiūros inžinieriumi. Iškasos užpilamos smėliu. Rangovas išima medžių pjovimui reikalingą leidimą ir sumoka už medžių pjovimą mokesčius.
- Nuogrindos ir dangų demontavimas cokolio apšiltinimo įrengimui.
- Išvežamos esamos šiukšlės ir naujai susidaręs statybinis laužas.

Įrengiami laikini, pastovūs ir privažiavimo keliai, iškasama duobė arba tranšėja pamatams.

Visos žemės darbų zonos turi būti aptvertos ir įrengti įspėjimo ženklai, informuojantys apie tai, jog netoliese yra pavojaus zona.

Paklojami drenažo (jei numatytas rūšys ar aukštas gruntinis vanduo), vandentiekio, nuotekų, elektros ir ryšio tinklai.

Imtis visų reikiamų priemonių apsaugoti su Statybos aikštele (statybvieta) susisiekiantiems keliams nuo bet kokios žalos, pažeidimų ar taršos, o pažeidus atstatyti į buvusią padėtį. Rangovas įsipareigoja vykdyti žemės, kelių perkasimo darbus tik gavęs visus tam reikiamus leidimus ir įsipareigoja atstatyti iki jų perkasimo buvusią būklę;

### 3.3 REIKALINGI TYRIMAI: ARCHEOLOGINIAI, GEOLOGINIAI IR PAN.

Archeologiniai tyrimai nereikalingi. Geologiniai tyrimai nereikalingi, apkrovos nedidindamos

### 3.4 ATLIEKAMI BANDYMAI IR APŽIŪROS

Konstrukcijų bandymų atlikti nereikia.

Inžinerinių tinklų bandymai aprašyti ir pateikti inžinerinių dalių Techninėse specifikacijose.

### 3.5 PASLĖPTI DARBAI

Projektuotojas paslėptų darbų priėmimo dalyvauja vykdomo priežiūros sutartyje nustatyta tvarka.

Projektuotojui pareiškus norą dalyvauti paslėptų darbų priėmimo, Statybos Rangovas privalo įtraukti projektuotoją į paslėptų darbų priėmimo komisiją ir iš anksto informuoti Projektuotoją apie numatomus priduoti paslėptus darbus.

### 3.6 ARDYMO IR IŠMONTAVIMO DARBAI

#### Darbų vykdymas ir kontrolė:

Konstrukcijų išmontavimas ir ardymas turi būti atliekamas etapais pagal vykdomų darbų eigą. Išmontavimo darbų etapus, terminus ir laiką Rangovas turi iš anksto suderinti su Užsakovu ir Inžinieriumi bei gauti jų leidimą šių darbų vykdymui.

Vykdamas išmontavimo ir ardymo darbus turi būti:

Laikomasi saugaus darbo normatyvų reikalavimų vadovaujantis Lietuvoje galiojančiais norminiu dokumentu DT 5-00 Saugos ir sveikatos taisyklės statyboje .

Statybinės atliekos žemyn turi būti nuleidžiamos uždalais latakais, vamzdžiais, dėžėse konteineriuose arba panašiais nepavojingais būdais. Mesti statybines atliekas be latakų leidžiama tik iš aukščio ne didesnio kaip 3 m. Vieta į kurią metamos šiukšlės turi būti aptverta.

Transporto ir pėsčiųjų judėjimo keliai, priėjimai prie darbo vietų turi būti valomi ir tinkamai prižiūrimi.

Laistomi privažiavimo keliai ir statybos teritorija, jei vykdamas statybos darbus keliamos dulės.

Patikrinamos nepažeistos neardomos konstrukcijos ir elementai (stiprumas, pastovumas, forma ir apdaila).

Įvykus bet kokiems neardomų konstrukcijų pažeidimams, Rangovas privalo nedelsiant sustabdyti darbus ir informuoti Inžinierių. Jeigu neįvyko rimtų pažeidimų, darbai gali būti tęsiami leidus Inžinieriui. Kitu atveju Rangovas ir Inžinierius privalo veikti pagal Lietuvos statybų griūčių tyrimo taisyklės. Pagal tyrimų išvadas Rangovas turi suprojektuoti ir atlikti atstatymo ar sustiprinimo darbus. Visas išlaidas dengia Rangovas. Išmontuodamas ir išardydamas esamas konstrukcijas ir elementus Rangovas privalo kartu išmontuoti ir visus jų tvirtinimo , sandarinimo ir apdailos elementus, pašalinti visas paviršiaus (apdailos) medžiagas netinkamas pagal naują projektą, o esamus paviršius tinkamai paruošti naujai apdailai. Kad nekiltų dulkių, ardomus gaminius - drėkinti. Imtis priemonių, kad asbesto ar asbesto turinčių medžiagų dulės nepasklistų už pastatų ar darbo zonos ribų.

### 3.7 KVALIFIKACINIAI REIKALAVIMAI STATYBOS RANGOVUI IR SUBRANGOVAMS

Statybos rangovu gali būti atestuota įmonė turinti Statybos sektoriaus vystymo agentūros (toliau –SSVA) išduotą atestatą, kai atestatas išduota po 2022 m gegužės 1 d arba iki 2022 m gegužės 1 d išduotą Statybos produkcijos sertifikavimo centro (toliau SPSC) atestatą suteikiantį teisę būti ypatingo statinio statybos rangovu negyvenamiesiems pastatams.

DOKUMENTO ŽYMUO	LAPAS	LAPŲ	LAIDA
24.02.02-TP-BD-TS	5	19	0

### 3.8 KVALIFIKACINIAI REIKALAVIMAI BENDRŪJŲ IR SPECIALIŲJŲ STATYBOS DARBŲ VADOVAMS IR SPECIALISTAMS

Statybos vadovas turi turėti SSVA (arba SPSC) išduotą atestatą suteikiantį teisę būti ypatingo statinio statybos vadovu, statinių grupės: negyvenamieji pastatai,

Specialiųjų darbų vadovai turi turėti SSVA (arba SPSC) išduotą atestatą suteikiantį teisę būti ypatingo statinio specialiųjų statybos darbų vadovu, statinių grupės, negyvenamiesiems pastatams.

### 3.9 STATINIO STATYBOS TECHNINĖS PRIEŽIŪROS ORGANIZAVIMO IR VYKDYMO TVARKA

Užsakovas (Statytojas) techninei priežiūrai atlikti skiria (samdo) statinio statybos techninį priežiūrėtoją (bendrosios statinio statybos techninės priežiūros vadovą) fizinį ar juridinį asmenį, toliau Techninės priežiūros inžinierius. Draudžiama sudaryti sutartį techninei priežiūrai atlikti su to statinio statybos rangovu ar jo įmonėje dirbančiais fiziniais asmenimis taip pat su projektuotojais, fiziniais ar juridiniais asmenimis, turinčiais (ar turėjusiais) sutartinių santykių su rangovu dėl techninės priežiūros objekto projektavimo darbų atlikimo.

Bendrąją (bendrųjų statybos darbų) techninę priežiūrą gali atlikti vienas statinio statybos techninis priežiūrėtojas (bendrosios statinio statybos techninės priežiūros vadovas) arba jo vadovaujama priežiūros grupė.

Statinio statybos techninė priežiūra atliekama vadovaujantis STR 1.06.01:2016 „Statybos darbai. Statinio statybos priežiūra“ ir STR 1.06.01:2016, VII skyriaus, V skirsnis.

Statinio statybos techninis priežiūrėtojas savo veiklos rezultatus įformina, įrašydamas reikalavimus Statybos darbų žurnale arba pasirašydamas (vizuodamas) dokumentus (statinių statybos darbų priėmimo aktus, inžinerinių statinių, technologinių inžinerinių sistemų ir bendrųjų statinio inžinerinių sistemų, laikančiųjų konstrukcijų, paslėptų statinio konstrukcijų, paslėptų statybos darbų bei įrenginių bandymo aktus).

Statinio statybos techninio priežiūrėtojo parašas dokumentuose patvirtina jo reikalavimų vykdymą statinio statybos vadovui, o priimant atliktus darbus – tų darbų būtiną normatyvinę kokybę ir dokumentuose nurodytų statybos darbų kiekių atitikimą faktiniams darbų kiekiams.

Statinio statybos techninio priežiūrėtojo veikla vykdoma pagal jo ir statytojo (užsakovo) sutartį. Statinio statybos techninio priežiūrėtojo veikla prasideda sudarius techninės priežiūros sutartį (arba paskyrus statinio statybos techninį priežiūrėtoją įsakymu ar kitu tvarkomuoju dokumentu, nustatytu įmonės įstatuose) Reglamento VII skyriaus 4 skirsnio nustatyta tvarka ir tęsiasi iki statinio statybos užbaigimo akto ar deklaracijos surašymo. Techninės priežiūros sutartyje, be kitų reikalavimų, turi būti nustatytas terminas, per kurį techninis priežiūrėtojas turi pateikti statytojui (užsakovui) civilinės atsakomybės privalomojo draudimo sutarties kopiją, jos įsigaliojimo įrodymus, nurodyti draudimo įmonę, draudimo sumą ir pagrindines draudimo sąlygas.

statinio statybos techninės priežiūros

Minimalus techninės priežiūros Inžinieriaus valandų skaičius techninei priežiūrai atlikti negali būti mažesnis kaip 900 valandų, jei statybos darbų organizavimo projekto dalyje nenurodyta daugiau.

Užsakovui paprašius, techninės priežiūros Inžinierius teikia Užsakovui savaitines ar mėnesines ataskaitas su išsamia atliekamų darbų atskaita, pateikiant:

- Aktualų kalendorinį darbų grafiką;
- Foto fiksacijas;
- Priimtų darbų atskaita;
- Nepriimtų darbų atskaita su išsamia informacija, kad atlikta blogai ir
- Vizitų objekte atskaitą, nurodant kurią dieną ir valandą buvo atliekamas patikrinimas ir valandų skaičius

### 3.10 SAUGAUS DARBO, GAISRINĖS SAUGOS, APLINKOS APSAUGOS, TINKAMŲ DARBO HIGIENOS SĄLYGŲ STATYBVIETĖJE IR STATOMAME STATINYJE UŽTIKRINIMO REIKALAVIMAI; TREČIŲJŲ ASMENŲ INTERESŲ APSAUGA STATYBOS METU

Garantuoti saugų darbą, priešgaisrinę ir aplinkos apsaugą bei darbo higieną Statybos aikštelėje (statybvietyje), visapusiškai pasirūpinti visų asmenų, turinčių teisę būti Statybos aikštelėje (statybvietyje), saugumu ir palaikyti tvarkingą jos būklę, užtikrinti, kad pašaliniai asmenys nebūtų Statybos aikštelėje (statybvietyje); darbų apsaugai, visuomenės saugumui ir patogumui užtikrinti savo sąskaita parūpinti ir priežiūrėti apšvietimą, apsaugą, apsaugos aptvarus, įspėjamuosius ženklus bei imtis visų reikiamų aplinkos apsaugos priemonių Statybos aikštelėje (statybvietyje) ir už jos ribų, užtikrinti, kad visi ugnies darbai būtų vykdomi pagal galiojančių „Bendrųjų priešgaisrinių saugos taisyklių“ reikalavimus bei atsakyti už visas šių reikalavimų nesilaikymo pasekmes, nedaryti žalos ir netrukdyti tretiesiems asmenims, neteršti aplinkos ir nekelti triukšmo dėl priežasčių, kurios susidaro dėl Rangovo darbo, tai pat kitaip nepažeisti trečiųjų asmenų interesų.

Imtis visų reikiamų priemonių apsaugoti su Statybos aikštele (statybvietyje) susisiekiantiems keliams nuo bet kokios žalos, pažeidimų ar taršos, o pažeidus atstatyti į buvusią padėtį. Rangovas įsipareigoja vykdyti žemės, kelių perkasimo darbus tik gavęs visus tam reikiamus leidimus ir įsipareigoja atstatyti iki jų perkasimo buvusią būklę.

Saugaus darbo, gaisrinės saugos, aplinkos apsaugos tinkamų darbo higienos sąlygų statybvietyje ir statomame statinyje ir trečiųjų asmenų interesų apsauga statybos metu užtikrinama, vadovautis:

- Saugos ir sveikatos taisyklėmis statyboje DT 5-00;
- darboviečių įrengimo statybvietyse nuostatais;
- statybinių atliekų tvarkymo taisyklėmis.

Pirmosios pagalbos priemonės turi būti visose vietose, kuriose jos reikalingos pagal darbo sąlygas. Jų laikymo vietos turi būti pažymėtos, gerai matomos ir lengvai pasiekiamos.

DOKUMENTO ŽYMUO	LAPAS	LAPŲ	LAIDA
24.02.02-TP-BD-TS	6	19	0

Matomose vietose turi būti aiškiai nurodyti gelbėjimo tarnybų (greitosios medicinos pagalbos, gaisrinės ir avarinės dujų tarnybos) telefono numeriai ir adresai.

Statybos aikštelėje įrengiami priešgaisriniai stendai, skydai su gesintuvais ir kitais gaisrų gesinimo įrankiais. Be to, priešgaisriniai stendai įrengiami ir statomame pastate.

Įvažiavimo į statybos aukštelę vietoje įrengiamas skydas su įspėjamaisiais ir draudžiamaisiais ženklais.

Statybvietė paženklinta saugos ir sveikatos ženklais, tam kad darbuotojai suvoktų saugos ir sveikatos darbo vietoje riziką ir galėtų jos išvengti. Ženkliai išdėlioti ten kur pavojingų vietų negalima pakankamai apriboti techninėmis ir kolektyvinėmis priemonėmis.

Pagrindiniai naudojamieji ženklai:

Draudžiamieji:

- naudoti atvirą ugnį ir rūkyti draudžiama;
- rūkyti draudžiama;
- pašalinams įeiti draudžiama.

Įspėjamieji:

- įspėjamas apie elektros srovės pavojų;
- įspėjimas apie degiąją medžiagą;
- įspėjimas apie bendrojo pobūdžio pavojų;
- įspėjimas apie pakeltą krovinį;
- įspėjimas apie pavojų nukristi.

Įpareigojamieji:

- būtina dėvėti apsauginį šalną;
- būtina dėvėti apsauginius batus;
- būtina prisirišti apsauginėmis priemonėmis.

Taip pat evakuaciniai, gaisrinių saugos priemonių, informaciniai.

Tam, kad darbuotojai nepatektų į pavojingas zonas naudojamos apsauginės tvorelės arba „STOP“ juosta.

Rangovinė organizacija darbų eigoje gali papildyti arba keisti statybos organizavimo projekte priimtus sprendimus, jei tai nepakenks statybos darbų kokybei, o taip pat nepažeis darbo saugos, priešgaisrinės apsaugos ir aplinkos apsaugos reikalavimų.

**DARBŲ SAUGA.** Statinio statybos teritorija ir statybvietės darbo vietos turi atitikti darbuotojų saugos ir sveikatos reikalavimus, nustatytus socialinė apsaugos ir darbo ministro ir aplinkos ministro patvirtintose Darboviečių įrengimo statybvietėse nuostatuose.

Atlikdamas darbus rangovas vykdo visus saugos reikalavimus nurodytus atitinkamose taisyklėse:

- DT 5-00 “Saugos ir sveikatos taisyklės statyboje”;
- Darboviečių įrengimo statybvietėje nuostatai”;
- Potencialiai pavojingų įrenginių priežiūros įstatymas (Žin., 2010, Nr. 89-2742);
- Pavojingi darbai LR VR 2002-09-06 nut. Nr.1386;
- Mokymo ir atestavimo darbuotojų saugos ir sveikatos klausimais bendrieji nuostatai 2011 m. birželio 17 d. įsakymu Nr. A1-287/V-611/VŽ 2011 Nr.76-3683/

Statinio statybos saugos ir sveikatos darbe koordinatorių skiria statytojas arba rangovas /tarpusavio susitarimu/. Apie statybos pradžią būtina pranešti VDI teritoriniam skyriui , 10 dienų laikotarpyje.

Prieš statybos darbų pradžią veikiančios įmonės teritorijoje statybos rangovas privalo įforminti aktą - leidimą, kuriame turi būti numatytos priemonės, užtikrinančios darbų saugą, vadovaujantis DT 5-00 “Saugos ir sveikatos taisyklės statyboje” (1 priedas).

Darbo vietose naudojamos darbo priemonės turi atitikti darbuotojų saugos ir sveikatos apsaugos reikalavimus, nustatytus socialinės apsaugos ir darbo ministro patvirtintose Darbo įrenginių naudojimo bendruosiuose nuostatuose, reikalavimus, nustatytus kitais darbuotojų saugos ir sveikatos norminiais aktais bei saugaus naudojimo reikalavimus, nurodytus darbo priemonių gamintojo dokumentuose.

Darbų vykdymui pavojingose zonose, kuriose nuolat veikia ar gali veikti (atsirasti) rizikos veiksniai, nepriklausantis nuo atliekamų darbų pobūdžio, turi būti išduota paskyra-leidimas. Turi būti sudarytas darbo vietų ir darbų, atliekamų tik pagal paskyrą-leidimą, sąrašas. Sąrašą tvirtina darbdavys. Paskyrą - leidimą darbų vadovui išduoda darbdavio paskirtas. Jis privalo kontroliuoti, kad būtų įgyvendintos paskyroje - leidime nurodytos darbuotojų saugos ir sveikatos priemonės. Darbų vadovas privalo supažindinti darbuotojus su būtinomis saugos ir sveikatos priemonėmis ir instruktavimą įforminti paskyroje - leidime.

Rangovas statybos metu turi paskirti atsakingą asmenį už darbuotojų saugos ir sveikatos reikalavimų laikymąsi statybvietėje, kuris būtų atestuotas darbuotojų saugos ir sveikatos klausimais kaip to reikalauja Mokymo ir atestavimo darbuotojų saugos ir sveikatos klausimais bendrieji nuostatai. Minėtos kvalifikacijos darbuotojas statybvietėje atlieka darbuotojų instruktavimą darbo vietoje ir supažindina su kitais reikalingais darbuotojų saugos ir sveikatos reikalavimais statybos objekte.

Papildomo ar tikslinio instruktavimo metu darbuotojas turi būti supažindinamas su saugiais veikimo būdais, nurodomais instrukcijoje ar atskirose instrukcijų dalyse, punktuose, darbų vykdymo technologijos projektuose, technologinėse kortelėse, darbų vykdymo aprašuose, darbų atlikimo schemose, darbo priemonės dokumentuose, cheminių medžiagų saugos duomenų lapuose, kituose dokumentuose, informuojamas apie profesinę riziką ir jos pokyčius darbo vietoje, apie saugius užduoties atlikimo būdus.

DOKUMENTO ŽYMUO	LAPAS	LAPŲ	LAIDA
24.02.02-TP-BD-TS	7	19	0

**TS\_BENDRIEJI REIKALAVIMAI**

Statybvietėje darbuotojai, dirbantys pavojingus darbus (krovinių tvarkymas rankomis, darbas su cheminėmis medžiagomis ir kt.) turi būti apmokyti vadovaujantis Mokymo ir atestavimo darbuotojų saugos ir sveikatos klausimais bendraisiais nuostatais. Darbuotojai dirbantys su potencialiai pavojingais įrenginiais turi turėti atitinkamą kvalifikaciją.

Statomame pastate esminiai darbų saugos sprendiniai turi būti numatyti sudaromuose statybos darbų technologijos projektuose ir pažymėti statybviečių planuose. Šiuose dokumentuose, atsižvelgiant į pastatų statybos poreikius, numatomos tokios darbų saugos priemonės:

- a) montavimo mechanizmų išdėstymas, jų darbo vietų aprūpinimas elektra, vandeniu, šiluma ir kt. ištekliais, jų darbo ir saugos zonų nustatymas;
- b) įvažos į statybvietę, keliai ir takai statybvietėje, priemonės darbininkams patekti į darbo vietas;
- c) medžiagų ir konstrukcijų laikymo vietos, jų sandėliavimo bei pristatymo į darbo vietą būdai;
- d) laikinų buitinių, administracinių sanitarinių ir gamybinių patalpų sudėtis ir jų išdėstymas;
- e) darbo vietų organizavimas ir visų būtinų darbams vykdyti priemonių parinkimas (pastoliai, klotiniai, kopėčios, pavojingų darbo vietų aptvarai ir kt.);
- f) jei darbo vietos įrengtos aukštai, būtina numatyti laikiną aptvarą, apsauginių diržų ir linų tvirtinimo vietas, kritimo blokavimo priemonės, priemones darbuotojams užlipti, nuotolinio valdymo kroviniams kelti ir ryšio priemones;
- g) krovinių keliamoji įranga, krovinių užkabinimo schemas;
- h) darbo saugos priemonių ir įrangos brėžiniai arba tipinių brėžinių sąrašas;
- i) pavojingų ir kenksmingų darbų vykdymas išduodant paskyrą – leidimą;
- j) darbų atlikimo ypatumai šaltu ir šiltu oru;
- k) statybvietės aptvėrimas ir apšvietimas.

Statybos aikštelėje turi būti užtikrintas:

- visų statybinių elektros prietaisų įžeminimas;
- mechanizmų besisukančių dalių aptvėrimas;
- pakankamas ir saugus darbo vietų apšvietimas tamsiuoju paros metu;
- kenksmingų garų, dujų ar dulkių priemaišų ore nebuvimas;
- visų elektros įtaisų dalių su srove(neizoliuoti laidai, kirtiklių ir saugiklių kontaktai, gnybtai) apsaugojimas tinkamais aptvarais.

Darbų saugos reikalavimai:

- transporto judėjimo greitis teritorijoje turi būti 10 km/val., patalpoje 5 km/val.;
- naudojami potencialiai pavojingi įrenginiai turi būti nustatyta tvarka patikrinti ir techniškai tvarkingi kaip to reikalauja Kėlimo kranų naudojimo taisyklės (Žin., 2010, 112-5717) bei Potencialiai pavojingų įrenginių priežiūros įstatymas (Žin., 2010, Nr. 89-2742). Potencialiai pavojingų įrenginių valdymui ir priežiūrai skiriami reikiamos kvalifikacijos ir tinkamai apmokyti darbuotojai;
- visos statybvietėje naudojamos priemonės darbo vietai paaukštinti (pastoliai, kopėčios ir pan.) ir jų naudojimas turi atitikti standartų reikalavimus;
- pastoliai ir kopėčios turi būti periodiškai apžiūrimi ne rečiau kaip kartą per 10 dienų.
- draudžiama kelti krovinį, kurio svoris didesnis už kraną keliamąją galią;
- draudžiama žmonėms būti po montuojama konstrukcija;
- konstrukcijų montavimo zonoje kitus darbus vykdyti draudžiama;
- medžiagos, gaminiai ir priemonės sandėliuojamos tam skirtose vietose, pagal sandėliavimo schemas;

Aplink statomą pastatą atsižvelgiant į aukštį, iš kurio gali kristi krūviai, nustatomos pavojingos zonos, Jos aptveriamos signaliniais aptvarais, kurie turi perspėti žmones apie galimą pavojų aptvertoje teritorijoje.

Galimas krovinio kritimo aukštis, m	Mažiausias perkeliama (krentančio) krovinio nuolėkio atstumas, m	
	krovinio, perkeliama kranu,	daiktų kritimo nuo statinio atveju
	kritimo atveju	
iki 10	4	3,5

Aikštelėje /jei darbai vykdomi už aikštelės ribų/ turi būti reikiami užrašai, įspėjamieji ženklai, instrukcijos apie darbų saugos reikalavimus šioje statybvietėje.

Rangovas darbus vykdo pagal parengtą ir suderintą statybos darbų technologijos /vykdymo/ projektą /technologines korteles/.

**GAISRINĖ APSAUGA.** Gaisrinės apsaugos klausimais griežtai vadovautis:

- Gaisrinės saugos pagrindiniai reikalavimai;
- Visuomeninių pastatų gaisrinės saugos taisyklės
- Bendrosios priešgaisrinės saugos taisyklės;
- Kitais norminiais dokumentais ir taisyklėmis.

Statybvietėje įrengiamas priešgaisriniai standai / skydai su gesintuvais ir kitais gaisrų gesinimo įrankiais/.

Aikštelėje turi būti reikiami užrašai, įspėjamieji ženklai, instrukcijos apie priešgaisrinius reikalavimus šioje statybvietėje.

DOKUMENTO ŽYMUO	LAPAS	LAPŲ	LAIDA
24.02.02-TP-BD-TS	8	19	0

Išorės gaisrų gesinimui vandenį panaudoti iš esamų hidrantų.

Rangovas ekstremalių situacijų atveju turi paruošti dirbančiųjų žmonių evakuacijos planą ir iškabinti matomoje vietoje.

**APLINKOS APSAUGA.** Statybos darbai vykdomi prisilaikant aplinkos apsaugos norminių reikalavimų ir taisyklių. Susidarančių atliekų kiekis pateiktas pasirengimo statybai ir statybos darbų organizavimo projekto dalyje.

Statybos aikštelė rangovo turi būti pastoviai tvarkoma. Šiukšlės turi būti kaupiamos konteineriuose: atskirai buitiniams atliekoms, atskirai statybos atliekoms ir cheminių medžiagų atliekoms. Šiukšlės ir buitinės nuotekos rangovo turi būti savalaikiai išvežamos.

Statybinės atliekos tvarkomos vadovaujantis LR atliekų įstatymo Nr.VIII-787 31 straipsnyje nustatyta tvarka.

Statybinės atliekos statybos proceso metu rūšiuojamos į:

- tinkamas naudoti vietoje atliekas: betono, medienos, metalo gaminių, termoizoliacinių medžiagų ir kt. nedegių gaminių/, kurias planuojama panaudoti aikštelių, pravažiamųjų, takų, dangų pagrindams įrengti, teritorijų tvarkymui – įrengimui ar priklausinių statybai;
- tinkamas perdirbti atliekas: betono, bituminių medžiagų/ baigiantis statybai pristatomos į perdirbimo gamyklas perdirbimui;
- netinkamas naudoti ir perdirbti atliekos: statybinės šiukšlės ir atliekos, tarp jų tara ir pakuotės, užterštos kenksmingomis medžiagomis/ išvežamos į šiukšlių sąvartynus.

Statybinės atliekos statybos metu iki jų išvežimo ar panaudojimo kaupiamos ir saugomos aptvertoje statybos teritorijoje, konteineriuose ar kitoje uždaroje talpykloje.

Statybinių atliekų turėtojas nusprendžia, kaip ir kurią tvarkymo vietą bus gabenamos atliekos /tai gali atlikti spec. įmonės/. Taip pat jis atsako už tvarkingą jų pakrovimą ir pristatymą į sąvartyną. Statybines atliekas gali priimti ir apdoroti, tik įmonė turinti sertifikatą, šių darbų vykdymui.

Statytojas, baigęs statybą, priduodamas statinį, priėmimo komisijai, pateikia dokumentus apie faktinį, susidariusių atliekų, netinkamų naudoti ir perdirbti, pristatymą į oficialų sąvartyną.

Vykdamas darbus, prižiūrėti statybos aikštelę, kelius bei greta statybos objektų esančias gatves ir šaligatvius. Statybos aikštelėje įrengti laikiną ratų plovimo įrenginį. Esant sausiams bei vėjautiems orams, drėkinti statybos. Automobilių ratai turi būti prieš išvažiuojant iš statybų teritorijos valomi ir plunami.

Rangovas privalo visomis priemonėmis saugoti statybos teritoriją nuo užterštumo, nes už tuos pažeidimus atsako pagal baudžiamosios, administracinės ir materialinės atsakomybės įstatymus.

### 3.11 KITI REIKALAVIMAI IR NURODYMAI

Pagal LR Statybos įstatymo 12 str. 11p. Statytojas (užsakovas) privalo tuo atveju, kai statinį projektuojant arba statant dalyvauja daugiau negu vienas rangovas, paskirti vieną ar kelis saugos ir sveikatos koordinatorius, kurie turi užtikrinti, kad statinio projekte būtų numatyti darbuotojų saugos ir sveikatos reikalavimai; statybos metu koordinuoti ir kontroliuoti norminiuose teisės aktuose nustatytų darbuotojų saugos ir sveikatos reikalavimų įgyvendinimą.

Pagal darbuočiųjų įrengimo statybvietėse nuostatus statinio statybos saugos ir sveikatos darbe koordinatorius yra fizinis ar juridinis asmuo, kuriam statytojas (užsakovas) arba statinio statybos valdytojas paveda statybos metu vykdyti nurodytas pareigas:

- koordinuoja reikalavimų, nustatytų statinio projekte bei statybos darbų technologijos projekte, bei kitų priemonių, susijusių su nelaimingų atsitikimų darbe ir profesinių ligų prevencija, įgyvendinimą statybvietėje ir statinio statybos metu;
- koordinuoja darbdavių ir, jei reikia, savarankiškai dirbančių asmenų veiklą, kad jie vykdytų šių Nuostatų 16 punkte nurodytas pareigas ir, jei reikia, statinio projekte bei statybos darbų technologijos projekte numatytas priemones;
- atsižvelgdamas į darbų eigą ir atsiradusius pakitimus, koreguoja darbuotojų saugos ir sveikatos priemones, nustatytas statybos darbų technologijos projekte bei kitus dokumentus;
- organizuoja darbdavių, įskaitant ir vienas kitą keičiančius toje pačioje statybvietėje, bendradarbiavimą, keitimąsi informacija apie įgyvendinamas prevencijos priemones ir jų veiklos koordinavimą, vykdamas nelaimingų atsitikimų ir profesinių ligų prevenciją, taip pat organizuoja darbdavių ir savarankiškai dirbančių asmenų bendradarbiavimą;
- kontroliuoja statybvietėje nustatytų darbo tvarkos taisyklių laikymąsi;
- imasi priemonių, kad statybvietėje būtų tik tie asmenys, kurie turi tokią teisę.

## 4 NURODYMAI IR REIKALAVIMAI PROJEKTO IR STATYBOS DOKUMENTŲ PARENGIMUI

### 4.1 STATINIO PROJEKTO EKSPERTIZĖS BŪTINUMAS

Modernizuojamas pastatas priskiriamas ypatingiems statiniams.

Projekto bendroji ekspertizė atliekama, kadangi statinys priskiriamas ypatingų statinių kategorijai ir yra įrašytas į valstybės investicijų programą.

Projekto bendrosios ekspertizės aktas pateikiamas Bendrojoje projekto dalyje.

DOKUMENTO ŽYMUO	LAPAS	LAPŲ	LAIDA
24.02.02-TP-BD-TS	9	19	0

#### 4.2 STATYBOS DARBŲ TECHNOLOGIJOS PROJEKTO BŪTINUMAS IR APIMTIS

Pagal STR 1.06.01:2016 „Statybos darbai. Statinio statybos priežiūra“ XI, 43 p. Statybos darbų technologijos projektas privalomas statant, modernizuojant ar kapitališkai remontuojant ypatingus statinius, statinius saugomose teritorijose, statinius apsaugos zonose, nustatytoje įstatymais ir Vyriausybės nutarimais, taip pat atliekant statybos darbus sudėtingomis sąlygomis, veikiančios įmonės (kito objekto) ar veikiančių inžinerinių tinklų bei susisiekimo komunikacijų teritorijose bei tretiesiems asmenims priklausančiuose sklypuose, taip pat atliekant žemės darbus greta esamų statinių, po vandeniu, po žeme ir pan. Statybos darbų technologijos projektą rengia rangovas, arba paveda tai atlikti statinio statybos vadovui.

Pagal 45 p. Statybos darbų technologijos projekto sudėtis priklauso nuo konkretaus statinio sudėtingumo, paskirties, žemės sklypo.

Statybos darbų technologijos projektą parengia statinio statybos rangovas (subrangovas) iki statybos darbų pradžios. Rengiant statybos darbų technologijos projektą, privaloma vadovautis statinio projektu, projekto sprendiniais, statybos techniniais reglamentais, įmonės statybos taisyklėmis ir kitais galiojančiais normatyviniais dokumentais. Statybos darbų technologijos projekte turi būti pateikti konkretūs darbuotojų saugos ir sveikatos užtikrinimo sprendiniai. Jais negali būti nuorodos ar ištraukos iš darbuotojų saugos ir sveikatos teisės aktų bei normatyvinių dokumentų.

1. Bendroju atveju Statybos darbų technologijos projektą sudaro:

- 1.1. aiškinamasis raštas;
- 1.2. statybos situacijos schema;
- 1.3. statybvietės planas;
- 1.4. statinio vertikalojo pjūvio su pastatytais kėlimo kranais schema;
- 1.5. statybos darbų atlikimo kalendorinis grafikas;
- 1.6. statybos darbų technologinės kortelės;
- 1.7. technologinės schemos yra technologinių kortelių sudedamosios dalys arba atskiri techniniai dokumentai technologinėms operacijoms atlikti.

2. Atskirų statybos darbų technologijos projektas rengiamas, kai pagal rangos sutartį ruošiamasi atlikti statybos ir/ar specialiuosius statybos darbus esamuose statiniuose. Tokį projektą sudaro:

- 2.1. aiškinamasis raštas;
- 2.2. statybvietės planas (jei yra reikalingas);
- 2.3. statybos darbų atlikimo kalendorinis grafikas;
- 2.4. technologinės kortelės (technologinės schemos).

#### 4.3 PRIORITETO TVARKA TARP BRĖŽINIŲ, SPECIFIKACIJŲ IR KITŲ DOKUMENTŲ

Ši specifikacija turi būti skaitoma drauge su likusia projekto dalimi. Jei kokių pakeitimų atsiranda nuostatuose, teisiniuose dokumentuose, standartuose ir t.t., viršenybė nustatoma taip:

- Techninės specifikacijos;
- Aiškinamieji raštai;
- Brėžiniai;
- Sąnaudų kiekių žiniaraščiai.

Tačiau Rangovas turi informuoti Projekto vadovą apie visus tokius neatitikimus" prieš nusprenddamas apie konkrečią interpretaciją, ypač teisinių dokumentų, vietinių nuostatų ar standartų atžvilgiu. Rangovas turi atkreipti Projekto vadovo dėmesį į visus didesnius neatitikimus prieš sprenddamas apie konkrečią interpretaciją bei priimant sprendimą. Projekto vadovas pasilieka teisę nuspręsti kokiu dokumentu vadovautis.

#### 4.4 SPECIFINIŲ IR NAUJŲ KONSTRUKCIJŲ, INŽINERINIŲ SISTEMŲ IR ĮRENGINIŲ NAUDOJIMO INSTRUKCIJOS

Pastato ir išorinių įrenginių tolimesniam naudojimui, Rangovas turi pateikti tris tokių dokumentų rinkinius:

- Veikimo principą ir sistemos aprašymą
- Visus sertifikatus, tame tarpe Lietuvos sertifikatus, bandymo protokolus, medžiagų saugos ir atitikties dokumentus, tikrinimo ataskaitas
- Išorės apdailos priežiūros instrukciją.
- Vidaus paviršių medžiagų valymo instrukciją
- Gamintojo priežiūros instrukciją įrangai, įrenginiams, sistemoms ir medžiagoms
- Statinio eksploatavimo instrukciją
- Tiekėjų ir subrangovų sąrašus su adresais, telefonais, fakais, elektroniniais laiškais (e-mail'ais).

Aukščiau išvardinti reikalavimai yra privalomi visiems subrangovams ir jų medžiagoms bei įrengimams. Dokumentacija turi būti sukomplektuota byloje ir sutvarkyta pagal turinį, laikantis šioje specifikacijoje pateikiamos kodavimo sistemos.

Visos naudojimosi instrukcijos ir brėžiniai turi būti lietuvių kalba.

DOKUMENTO ŽYMUO	LAPAS	LAPŲ	LAIDA
24.02.02-TP-BD-TS	10	19	0

#### 4.5 INŽINERINIŲ TINKLŲ GEODEZINĖS NUOTRAUKOS

Statybos metu statybinė organizacija /rangovas, subrangovas/ privalo vykdyti SMD geodezinę kontrolę, kurią sudaro:

- geodezinis /instrumentinis inžinerinių komunikacijų faktinės padėties plane tikrinimas jų montavimo metu;
- geodezinė nuotrauka, kurioje užfiksuota inžinerinių komunikacijų faktinė padėtis plane, atlikus jų montavimą.

Geodezinė /instrumentinė/ kontrolė vykdoma visoms požeminėms ir antžeminėms komunikacijoms ir konstrukcijoms. Faktinė konstrukcijų padėtis plane ir pagal aukštį, jų vertikalumas, horizontalumas arba duotas, nukrypimo kampas, plokštumų sutapimas, taip pat įdėtinių detalių įdėjimo vieta ir jų padėtis statybinės organizacijos turi būti kontroliuojama visuose statybos etapuose.

Vykdamas geodezinę SMD darbų atlikimo kontrolę – nukrypimai gali būti ne didesni, negu juos numato statybinės normos ir taisyklės, valstybiniai standartai.

#### 4.6 BRĖŽINIAI IR TECHNINĖS SPECIFIKACIJOS SU UŽRAŠU „TAIP PASTATYTA“ IR T. T.

Baigus darbus ir pridudant statybą Rangovas Techninės priežiūros inžinieriui turi pateikti: projektą, technines specifikacijas, išpildomuosius brėžinius, dokumentaciją su visais įneštais pakeitimais, papildymais, išmatavimais, debitais ir kt. patikslinimais natūroje, su užrašu „Taip pastatyta“.

#### 4.7 PROJEKTO DALIŲ SPRENDINIŲ KEITIMO GALIMYBĖS, TVARKA IR ĮFORMINIMAS

Rangovas projekte nurodytas konkretaus gamintojo medžiagas gali keisti į kito gamintojo ne prastesnių savybių medžiagas, keitimus susiderinęs su projekto autoriumi.

Pagal STR 1.04.04:2017 „Statinio projektavimas, projekto ekspertizė“ VI sk. projektas keičiamas papildomos sutarties su Projektuotoju ir Statytojo patvirtintos papildomos Techninės užduoties pagrindu. Projekto keitimus ir (ar) papildymus atlieka Projektą parengęs Projektuotojas.

Projekto sprendinių pakeitimai privalo atitikti Reglamente (ES) Nr. 305/2011 [5.17] nurodytus esminius statinių reikalavimus, normatyvinių statybos techninių ir normatyvinių statinio saugos ir paskirties dokumentų reikalavimus.

Kai po statybą leidžiančio dokumento išdavimo keičiami Statybos įstatymo 2 straipsnio 11 dalyje nurodyti esminiai projekto sprendiniai ir rengiamas naujos laidos projekto sprendinių dokumentas (-ai), turi būti atlikta pakeisto projekto ekspertizė (kai privaloma), pakeistas projektas patvirtintas (kai privaloma), pakeistam projektui gautas naujas statybą leidžiantis dokumentas [5.39].

Visais kitais atvejais, atliktiems projekto sprendinių pakeitimams turi pritarti statytojas.

Atlikti Projekto sprendinių pakeitimai privalo atitikti normatyvinių statybos techninių ir normatyvinių statinio saugos ir paskirties dokumentų reikalavimus.

Rangovas statybos metu projekte nurodytas konkrečias statybinės medžiagas ir sprendinius gali keisti į analogiškų parametrų medžiagas ir sprendinius, neprieštaraujančius pirkimo sąlygoms ir projektavimo užduočiai. Atliktiems Projekto sprendinių pakeitimams turi pritarti Projekto vadovas. Projekto sprendinių pakeitimai privalo atitikti normatyvinių statybos techninių ir normatyvinių statinio saugos ir paskirties dokumentų reikalavimus.

Projekto keitimai, papildymai ir taisymai atliekami parengiant naujos laidos projektinių sprendinių dokumentą, suteikiant šiam dokumentui naują laidą. Jei Projekto dokumentai keičiami, papildomi ir taisomi kelis kartus, kiekvieną kartą dokumentui suteikiama nauja laida. Projekto dokumentų keitimai, papildymai ir taisymai įforminami LST 1516 nustatyta tvarka. Pakeisti, papildyti ar pataisyti Projekto naujos laidos dokumentai pasirašomi reglamentų nustatyta tvarka.

Projektas įforminamas, komplektuojamas ir perduodamas Statytojui LST 1516, STR 1.05.01:2017, kitų reglamentų, standartų ir projektavimo darbų rangos sutarties nustatyta tvarka. Atskiru tomu ar atskira byla komplektuojamos šios Projekto dalys: bendroji ir statybos skaičiuojamosios kainos nustatymo.

### 5 BENDRIEJI REIKALAVIMAI STATYBOS PRODUKTAMS (GAMINIAMS IR MEDŽIAGOMS), ĮRENGINIAMS, DARBAMS IR BENDROJI JŲ PRIĖMIMO STATYBVIETĖJE TVARKA

#### 5.1 NURODYMAI DĖL STATYBOS PRODUKTŲ (GAMINIŲ IR MEDŽIAGŲ), ĮRENGINIŲ PRIVALOMOS ATITIKTIES TECHNINĖSE SPECIFIKACIJOSE NURODYTIEMS REIKALAVIMAMS, GALIMYBĖ IR SĄLYGOS KEISTI ANALOGIŠKAIS

Visi statybiniai gaminiai, medžiagos ir priedai turi atitikti nurodytus dokumentacijoje ir turi būti nauji.

Visiems nukrypimams nuo specifikacijos turi būti gautas Techninės priežiūros inžinieriaus sutikimas.

Užsakovas turi teisę atmesti medžiagą ar įrangą, be jokių papildomų išlaidų Rangovui jei ji neatitinka specifikacijos ar estetikai keliamų reikalavimų. Tokiu atveju, Rangovas turi pateikti kitas medžiagas ir įrengimus, kurie atitinka specifikaciją ir kurių pageidauja Užsakovas.

Rangovas turi pateikti visos šioje specifikacijoje apibūdintos technologinės, mechaninės dalies ir elektros įrangos katalogus ir standartų dokumentus Užsakovo ir Techninės priežiūros inžinieriaus peržiūrai.

Rangovas neturi užsakyti pagrindinės įrangos, kol negavo Užsakovo patvirtinimo.

Rinkdamas komponentus medžiagas, Rangovas turi atsižvelgti į poreikį nepanašius kontaktuojančius metalus apsaugoti nuo korozijos.

DOKUMENTO ŽYMUO	LAPAS	LAPŲ	LAIDA
24.02.02-TP-BD-TS	11	19	0

Rangovas užtikrina, kad visa jo pateikta įranga be struktūrinių pakeitimų gali būti sumontuota projekto dokumentuose nurodytoje padėtyje. Nebus atsižvelgiama į jokių reikalavimus apmokėti papildomas išlaidas, atsiradusias dėl parūpintos netinkamo dydžio įrangos modifikavimo.

## 5.2 NENAUDOTINOS MEDŽIAGOS (SU ASBESTU AR CHEMINIAIS PRIEDAIS IR PAN.)

Draudžiama naudoti medžiagas, kurių sudėtyje yra asbesto, kancerogenų, polifluorangliavandenilių (pvz. teflono), švino, švino druskų, kadmio druskų, chromo druskų, gyvsidabrio druskų ir nikelio druskų. Nerekomenduojama naudoti akrilnitrilo polimerų (pvz. kaučiuko, ABS plastiko), chlorpreno kaučiuko (pvz. neoprene), poliacetatų, poliuretano, polivinilchloridų, polivinilidenechlorido, polivinilfluorido, aromatinių poliamidų, halogenidinių angliavandenilių, poliamidų. Nerekomenduojamos medžiagos negali būti kitų medžiagų sudėtyje, pvz. gumoje, klijuose, laminuotoje medienoje.

## 5.3 STATYBOS PRODUKTŲ (GAMINIŲ IR MEDŽIAGŲ), ĮRENGINIŲ KOKYBĘ ĮRODANTYS PRIVALOMIEJI DOKUMENTAI (ATITIKTIES SERTIFIKATAI, ATITIKTIES DEKLARACIJOS)

Vadovaujantis LR AM įsakymu „Dėl reglamentuojamų statybos produktų sąrašo patvirtinimo“ 2018 m. birželio 27 d. Nr. D1-601, Lietuvos Respublikos rinkai tiekiami statybos produktai, nurodyti Reglamentuojamų statybos produktų sąrašė ir neturintys darnųjų techninių specifikacijų, turi turėti gamintojo išduotą eksploatacinių savybių deklaraciją (lietuvių kalba), parengtą vadovaujantis statybos techninio reglamento STR 1.01.04:2015 „Statybos produktų, neturinčių darnųjų techninių specifikacijų, eksploatacinių savybių pastovumo vertinimas, tikrinimas ir deklaravimas“.

**Gaminių ir medžiagų kokybės reikalavimai:** Visi gaminiai, medžiagos turi atitikti specifikacijoje ir brėžiniuose nurodomus kokybės reikalavimus. Jų įpakavimai ar pristatymo dokumentai turi nurodyti kokybę arba tokia pati informacija turi būti nurodoma kokiu nors kitu būdu.

Specifikacijoje bendrieji kokybės reikalavimai. Tokiu atveju, jei konkrečiai nebus nurodyta medžiaga, pvz. nenurodant medžiagos pavadinimo ar standarto, prieš ją perkant ji turės būti pateikiama Užsakovo patvirtinimui.

statybos produktų (gaminių ir medžiagų) kokybės kontrolė, pvz., gamybos vietoje pagal ISO 9001; statybvietėje – pasirinktinė kontrolė;

**Gaminiai ir medžiagos, turintys nurodytą patvirtinimo tipą ir standartą, bei kokybės kontrolė:** Jei reikalaujama, kad naudojami gaminiai ir medžiagos būtų nurodyto tipo ar standarto arba jie yra įtraukti į oficialią kokybės kontrolės procedūrą jie turi turėti tipo patvirtinimo liudijimą, atitikimo standartui ar oficialų kokybės kontrolės patvirtinimą. Tipo patvirtinimo ir atitikimo standartui liudijimai negali būti atskiriami nuo produktų, o identifikacija turi būti visiškai aiški.

## 5.4 STATYBOS PRODUKTŲ (GAMINIŲ IR MEDŽIAGŲ) PAVYZDŽIAI, JŲ APROBAVIMO TVARKA

Pavyzdžių aprobavimo būdai turi būti suderinti su Techninės priežiūros inžinierius.

**Gaminių ir medžiagų pavyzdžiai.** Konkrečiai specifikacijoje nurodytų gaminių ir medžiagų pavyzdžiai turi būti pateikti Užsakovui ir Techninės priežiūros inžinieriui iki darbo pradžios patvirtinimui gauti.

Nuolatiniams sulyginimui su galutiniais produktais naudojami pavyzdžiai turi būti laikomi iki pat darbų užbaigimo.

Atliktini ar pateiktini pavyzdžiai yra nurodyti specifikacijoje.

Rangovas turi įrengti pavyzdžių kambarį statybos aikštelėje.

**Ruošinių gamyba.** Rangovas savo sąskaita turi užtikrinti Techninės priežiūros inžinieriui, bet kuriuo darbo metu, laisvą patekimą į dirbtuves ar kitas gamybinės patalpas kuriose gaminami, ruošiami ar surinkinėjami gaminiai ar elementai. Rangovas Techninės priežiūros inžinieriui prašant turi pateikti visą reikiamą įrangą kokybės kontrolei. Kokybės tikrinimo įrangą Rangovas laiko darbo vietoje ir yra atsakingas už savalaikius įrangos patikrinimus bei rodmenų teisingumą.

## 5.5 STATYBOS PRODUKTŲ (GAMINIŲ IR MEDŽIAGŲ) GABENIMO, SAUGOJIMO SĄLYGOS IR T. T.

**Pakavimas, transportavimas, tarpinis saugojimas:** Transportavimo ir tarpinio saugojimo metu visi gaminiai ir medžiagos turi būti deramai uždengti ir supakuoti. Ant kiekvieno paketo turi būti nurodytas jo turinys. Jei pristatomos prekės yra birios ir nepakuotos, numeris, rūšis, ir kokybė turi būti nurodyti pristatymo pranešime.

**Gaminių ir medžiagų pristatymai:** Gaminių ir medžiagų pristatymą reikia koordinuoti pagal statybos darbų grafiką. Reikia vengti nereikalingo saugojimo statybos aikštelėje. Visi tiekiami gaminiai ir medžiagos turi būti su tinkamais dokumentais.

**Pristatymo patikrinimas:** Atvežtų prekių išvaizdą galimus defektus ir žalą reikia patikrinti vizualiai. Prekių užsakovas yra atsakingas už pranešimų dėl galimos žalos ir defektų pateikimą. Visos pretenzijos turi būti pateikiamos prekių tiekėjui.

**Saugojimas aikštelėje:** Gaminiai ir statybinės medžiagos turi būti saugomos taip, kad nepablogėtų jų kokybė. Reikia laikytis kiekvienos medžiagos, gaminių nurodytų saugojimo reikalavimų ir gamintojo pateiktų galiojančių nuorodų. Statybos aikštelėje prekės turi būti laikomos tinkamose ir jei būtina, izoliuotose, sausose, šildomose ir tinkamai vėdinamose patalpose taip, kad kiekviena medžiaga būtų padėta teisingai ir lengvai patikrinama. Medžiagos ir prekės, pažeistos ar kitaip sugadintos dėl veiklos statybos aikštelėje, turi būti pakeistos naujomis Rangovo sąskaita.

DOKUMENTO ŽYMUO 24.02.02-TP-BD-TS	LAPAS	LAPŲ	LAIDA
	12	19	0

## 5.6 PASLĖPTŲ DARBŲ PRIĖMIMO TVARKA

Paslėptus darbus prieš uždengiant (paslepiant) Rangovas privalo prisiduoti Techninės priežiūros inžinieriui ir tik prisidavus atlikti tolimesnius statybos darbus. Paslėpti darbai, kuriuos reikia prisiduoti Techninės priežiūros inžinieriui išvardinti statybos darbų Žurnale, projekte prie kiekvieno darbo atskirai ir pagal galiojančius teisės aktus.

Rangovas privalo informuoti Užsakovo atstovus Aikštelėje ir Techninės priežiūros inžinierių kada galima tikrinti medžiagų ir įvairių stadijų darbų kokybę, prieš įrengiant sekančias konstrukcijas, ar darbus, ne vėliau kaip prieš 24 val. Techninės priežiūros inžinierius privalo 24 val. laikotarpyje atvykti ir patikrinti užbaigtus darbus. Techninės priežiūros inžinieriui neatvykus per minėtą laiko tarpą laikoma, kad darbai yra priimti ir Rangovas gali tęsti tolimesnių konstrukcijų, dangų ir t.t. montavimą. Patikrinimų rezultatai turi būti užfiksuoti atitinkamais aktais ir įrašais statybos darbų žurnale.

## 5.7 LAIKANČIŲJŲ KONSTRUKCIJŲ, INŽINERINIŲ SISTEMŲ IŠBANDYMŲ TVARKA

Sėkmingam patikrinimui svarbu, kad prieš pradėdant bandymus būtų atsižvelgta į tokius dalykus:

- šalių susitartas bandymo laikas, vieta ir būdas;
- turi būti užtikrinamas priėjimas prie visų bandomų vietų;
- bandymams turi būti prieinami visi reikalingi dokumentai, įrankiai ir įrengimai.

Bandymų būdai turi būti suderinti su Techninės priežiūros inžinierius.

**Bandymai:** Turi būti atlikti visi sąlygose, normose ir Lietuvos Respublikos standartuose numatyti tyrimai.

Rezultatai turi būti laikomi Aikštelėje ir vėliau pristatomi suinteresuotoms šalims susipažinimui. Tokiu atveju, jei bandymo rezultatai yra blogesni, negu nurodyta reikalavimuose, Rangovas nedelsdamas privalo informuoti visas suinteresuotas šalis. Jei rezultatai nepatenkinami konstrukcijų ar kurio nors kito materialaus turto saugumo faktorių atžvilgiu, kurie turi esminę svarbą darbo rezultatams, Rangovas privalo nedelsdamas apie tai informuoti suinteresuotas šalis ir organizuoti susitikimą sprendimų priėmimui dėl būsimų darbų organizavimo. Jei būtina, reikia imtis saugumo priemonių, siekiant išvengti bet kokios žalos ir pavojaus. Bet kokio bandymo rezultatų slėpimas yra sunkinanti aplinkybė.

Inžinerinių sistemų išbandymo tvarka pateikiama kiekvienos inžinerinės dalies techninėse specifikacijose.

## 5.8 KITI REIKALAVIMAI IR NURODYMAI

**Bendrieji reikalavimai įrenginiams ir bendroji jų priėmimo statybvietėje tvarka:**

Pagal LR darbuotojų saugos ir sveikatos įstatymo 16 str. Darbo priemonės:

1. Įmonėje privalo būti naudojamos tik techniškai tvarkingos darbo priemonės, atitinkančios darbuotojų saugos ir sveikatos norminių teisės aktų reikalavimus. Darbo priemonės turi būti suprojektuotos, pagamintos ir įrengtos darbo vietoje taip, kad nebūtų sudaryta galimybė darbuotojui patekti į darbo priemonės pavojingas zonas, ypač zonas, kur yra judančios dalys; aukštos ar žemos temperatūros darbo priemonių paviršiai turi būti izoliuoti; darbo priemonių valdymo įtaisai turi atitikti ergonominius reikalavimus; neturi būti galimybės darbo priemonę atsitiktinai įjungti, turi būti numatyta, kaip darbo priemonę operatyviai išjungti; darbo priemonių keliamas triukšmas, vibracija ar kita darbo aplinkos tarša neturi viršyti higienos normose nustatytų ribinių verčių (dydžių).

2. Įmonės įsigyjamos darbo priemonės privalo atitikti privalomuosius saugos reikalavimus. Privalomuosius darbo priemonių saugos reikalavimus bei jų atitikties įvertinimo procedūras nustato atitinkami techniniai reglamentai. Tais atvejais, kai gaminamoms ir tiekiamoms į rinką darbo priemonėms netaikomi techninių reglamentų nustatyti reikalavimai, darbo priemonės turi atitikti kitų darbuotojų saugos ir sveikatos norminių teisės aktų nustatytus reikalavimus.

3. Saugaus darbo priemonių naudojimo reikalavimus nustato Darbo įrenginių naudojimo bendrieji nuostatai. Privalomi konkrečios darbo priemonės saugaus naudojimo reikalavimai nustatomi darbo priemonės dokumentuose (naudojimo taisyklėse, naudojimo instrukcijose). Juos kartu su darbo priemone privalo pateikti jos gamintojas. Įmonės darbuotojų saugos ir sveikatos vietiniai (lokaliniai) norminiai teisės aktai, rengiami įvertinant darbuotojų saugos ir sveikatos norminių teisės aktų reikalavimus, nurodytus Darbo įrenginių naudojimo bendruosiuose nuostatuose, kituose darbuotojų saugos ir sveikatos norminiuose teisės aktuose, darbo priemonių naudojimo dokumentuose.

Rangovas statybos darbų technologijos projekte nurodo kaip ir koku būdu bus užkeliamos medžiagos. Stogo remontui reikalingos medžiagos užkeliamos keltuvu arba kranu.

Rangovas turi užtikrinti, kad kiekviena į statybą atvežta medžiagų, konstrukcijų ir įrengimų partija turėtų kokybės pažymėjimą, pasą ar sertifikatą.

## 6 NURODYMAI STATYBOS SKLYPO PARUOŠIMUI

### 6.1 GRIAUNAMI PASTATAI, STATYBINIŲ ATLIEKŲ PANAUDOJIMAS IR (AR) AR UTILIZAVIMAS

Statybinių atliekų tvarkymą atlikti vadovaujantis Statybinių atliekų tvarkymo taisyklėmis.

Pastato modernizavimo metu pastatai negriaunami. Statybvietėje turi būti pildomas pirminės atliekų apskaitos žurnalas, vedama susidariusių ir perduotų tvarkyti statybinių atliekų apskaita, nurodomas jų kiekis, teikiamos pirminės atliekų apskaitos ataskaitos Aplinkos ministerijos regiono aplinkos apsaugos departamentui, kurio kontroliuojamoje teritorijoje vykdoma statinio statyba, rekonstravimas, remontas ar griovimas, Atliekų tvarkymo taisyklėse nustatyta tvarka. Statybinių atliekų apskaitos dokumentai saugomi pagal Atliekų tvarkymo taisyklių reikalavimus. Duomenys

DOKUMENTO ŽYMUO	LAPAS	LAPŲ	LAIDA
24.02.02-TP-BD-TS	13	19	0

apie statybinių atliekų išvežimą įrašomi Statybos darbų žurnale, kaip nurodyta Statybos techniniame reglamente STR 1.06.01: 2016 „Statybos darbai. Statinio statybos priežiūra“.

Statybinių atliekų panaudojimas ir (ar) utilizavimas:

Statybvietėje turi būti rūšiuojamos susidaranti perdirbimui tinkamos atliekos ir pakartotiniam naudojimui tinkamos konstrukcijos (medžiagos), rūšiuojamos kitos atliekos – antrinės žaliavos, pavojingos atliekos.

Nepavojingos statybinės atliekos gali būti saugomos statybvietėje ne ilgiau kaip vienerius metus nuo jų susidarymo dienos, tačiau ne ilgiau kaip iki statybos darbų pabaigos. Pavojingos statybinės atliekos turi būti saugomos pagal Atliekų tvarkymo taisyklėse nustatytus reikalavimus ne ilgiau kaip 3 mėnesius nuo jų susidarymo, tačiau ne ilgiau kaip iki statybos darbų pabaigos taip, kad nekeltų pavojaus aplinkai ir žmonių sveikatai.

Inertinės (nepavojingos) statybinės atliekos gali būti smulkinamos mobilią įrangą statybvietėje, kai smulkinamos toje statybvietėje susidariusios nepavojingos inertinės statybinės atliekos ir kai jų smulkinimas numatytas statinio statybos ar griovimo projekte.

Neapdorotos nepavojingos statybinės atliekos gali būti sunaudojamos:

- statybvietėje, kurioje šios atliekos susidaro, tuo atveju, kai jų sunaudojimas numatytas statinio projekte kaip užpildas ar konstrukcinė medžiaga – inertinių atliekų (betonas, plytos, čerpės, keramika ir kt.) frakcija, kurios dalelių dydis ne didesnis kaip 150 mm ir mechaninis atsparumas tenkina konstrukcijai (užpildui) nustatytus reikalavimus, laikiniams keliams statybvietėje tiesti, gruntas;
- energijos gavybai – medienos atliekos, kurios neapdorotos medienos konservantais, nepadengtos gruntu ar dažais, kaip nustatyta dokumente „Atliekų deginimo aplinkosauginiai reikalavimai“, patvirtintame Lietuvos Respublikos aplinkos ministro 2002 m. gruodžio 31 d. įsakymu Nr. 699 (Žin., 2003, Nr. 31-1290);
- kaip užpildas ar konstrukcinė medžiaga inertinių atliekų (betono, plytų, čerpių, keramikos ir kt.) frakciją, kurios dalelių dydis ne didesnis kaip 150 mm ir mechaninis atsparumas tenkina konstrukcijai (užpildui) nustatytus reikalavimus, laikiniams keliams atliekų sąvartynuose tiesti;
- atliekų sluoksnių perdengimui sąvartynuose – pavojingomis medžiagomis neužterštas gruntas arba kitos savo fizine struktūra panašios inertinės atliekos (pvz., atsijos, akmens vatos atliekos ir pan.).

Dulkančios statybinės atliekos turi būti vežamos dengtose transporto priemonėse ar naudojant kitas priemones, kurios užtikrintų, kad vežamos šios atliekos ir jų dalys vežimo metu nepatektų į aplinką.

Pavojingos statybinės atliekos turi būti vežamos laikantis Atliekų tvarkymo taisyklėse nustatytų reikalavimų.

Statybines atliekas naudojančios (ar) šalinančios įmonės turi nustatyti priimamą naudoti ir (ar) šalinti statybinių atliekų sąrašą ir šių atliekų kokybės reikalavimus.

Naudojimui ir (ar) šalinimui atvežtas statybinės atliekas patikrina statybinės atliekas naudojanti ir (ar) šalinanti įmonė. Jei statybinių atliekų turėtojo atvežtos statybinės atliekos neatitinka statybinės atliekas naudojančios ir (ar) šalinančios įmonės nustatytų atliekų kokybės reikalavimų ir todėl nepriimamos, atliekas naudojanti ir (ar) šalinanti įmonė turi nedelsdama informuoti apie tai Aplinkos ministerijos regiono aplinkos apsaugos departamentą, kurio kontroliuojamoje teritorijoje veikia ši statybinės atliekas naudojanti ir (ar) šalinanti įmonė.

Statybinių atliekų turėtojas statybinės atliekas naudojančios ir (ar) šalinančios įmonės nepriimtas statybinės atliekas turi perduoti kitam atliekų tvarkytojui.

Statybinės atliekos, kurių perdirbti ar kitaip panaudoti nėra galimybių, turi būti šalinamos pagal Atliekų sąvartynų įrengimo, eksploatavimo, uždarymo ir priežiūros po uždarymo taisyklėse nustatytus reikalavimus.

Statinių, kurių konstrukcijose yra asbesto, rekonstravimo, griovimo, remonto, konstrukcijų ar asbesto pašalinimo darbai turi būti vykdomi pagal Darbo su asbestu nuostatus, patvirtintus Lietuvos Respublikos socialinės apsaugos ir darbo ministro ir Lietuvos Respublikos sveikatos apsaugos ministro 2004 m. liepos 16 d. įsakymu Nr. A1-184/V-546 „Dėl darbo su asbestu nuostatų patvirtinimo“ (Žin., 2004, Nr.116-4342). Tokių statinių rekonstravimo, griovimo, remonto, konstrukcijų ar asbesto pašalinimo darbus gali vykdyti įmonės, atitinkančios Kompetencijos reikalavimų įmonėms, vykdančioms statinių, turinčių konstrukcijose asbesto, griovimo, jų konstrukcijų ar asbesto šalinimo darbus, apraše, patvirtintame Lietuvos Respublikos socialinės apsaugos ir darbo ministro 2005 m. liepos 12 d. įsakymu Nr. A1-199 (Žin., 2005, Nr. 86-3247), nustatytus reikalavimus.

Asbesto turinčios statybinės atliekos tvarkomos laikantis pavojingų atliekų tvarkymo reikalavimų, nustatytų Lietuvos Respublikos atliekų tvarkymo įstatyme ir Atliekų tvarkymo taisyklėse, taip pat laikantis šių reikalavimų:

- asbesto turinčios statybinės atliekos statybvietėje turi būti surenkamos atskirai nuo kitų statybinių atliekų;
- birios (asbesto plaušelius išskiriančios) statybvietėje susidariusios asbesto turinčios statybinės atliekos turi būti sudrėkinamos ir pakuojamos į sandarią plastikinę tarą (dvigubus plastikinius maišus, statines, konteinerius ar kt.). Supakuotos asbesto turinčios statybinės atliekos turi būti ženklinamos pagal Atliekų tvarkymo taisyklių reikalavimus;
- asbesto turinčios statybinės atliekos statybvietėje gali būti saugomos ne ilgiau kaip 3 mėnesius nuo jų susidarymo, tačiau ne ilgiau kaip iki statybos darbų pabaigos;
- asbesto turinčios statybinės atliekos turi būti perduodamos asbesto ar asbesto turinčias statybinės atliekas šalinančioms įmonėms.

Susidarančių atliekų kiekis patektas architektūrinės dalies Aiškinamajame Rašte. Pateiktas atliekų kiekis orientacinis. Atliekų kiekį statybos Rangovas įsivertina savo rizika.

Vadovaujantis Statybos techniniu reglamentu STR 1.05.01:2017 „Statybą leidžiantys dokumentai. Statybos užbaigimas. Statybos sustabdymas. Savavališkos statybos padarinių šalinimas. Statybos pagal neteisėtai išduotą statybą leidžiantį dokumentą padarinių šalinimas“, patvirtintu Lietuvos Respublikos aplinkos ministro 2002 m. gegužės 14 d. įsakymu Nr. 242 (Žin., 2002, Nr. 60-2475), pripažįstant statinį tinkamu naudoti, statinių pripažinimo tinkamais naudoti komisijai turi būti pateikti dokumentai, įrodantys, kad statybinės atliekos buvo perduotos atliekų tvarkytojui, arba

DOKUMENTO ŽYMUO	LAPAS	LAPŲ	LAIDA
	24.02.02-TP-BD-TS	14	19

pateikta statytojo (užsakovo) pažyma apie neapdorotų statybinių atliekų sunaudojimą šių Taisyklių 4 punkte nurodytuose dokumentuose numatytais būdais.

**ATLIEKOS.** Ūkinės veiklos atliekos, atliekų tvarkymas, šalinimas ir panaudojimas pateiktas Architektūrinės dalies aiškinamajame rašte.

## 6.2 MEDŽIŲ, KRŪMŲ KIRTIMAS, DIRVOŽEMIO AUGALINIO SLUOKSNIO NUKASIMAS IR TOLIMESNIS PANAUDOJIMAS

Pastato modernizacijos metu pastatai negriaunami, medžiai nekertami, dirvožemio augalinis sluoksnis nenukasamas. Krūmai kertami tik tie, kurie trukdo nuogrindos įrengimui ir išorinių atitvarų šiltinimui.

## 6.3 BŪTINI LAIKINI PASTATAI IR INŽINERINIAI TINKLAI, KELIAI, REIKALAVIMAI IR LAIKINOS SĄLYGOS JIEMS

Laikinių pastatų įrengimas statybvietėje numatomas tuo atveju, jei pastato savininkas nesutiks skirti patalpų darbuotojų reikmėms modernizuojamame statinyje. Jei rengiamas statybos darbų technologijos (vykdymo) projektas, jame numatomos įrengti nuolatinės ar laikinos darbuotojų buvimo vietos (gamybinės buities patalpos, poilsio vietos, žmonių praėjimai) turi būti už pavojingų zonų ribų. Statybos darbų technologiniame projekte numatomos darbuotojų buities, sanitarinės ir higienos patalpos: persirengimo kambariai ir drabužių spintelės, dušai ir praustuvai, tualetai ir praustuvai. Jeigu darbuotojų buitiniams - gamybiniams poreikiams patenkinti statomi laikini vagonėliai, juose įrengiamos vietos darbuotojams persirengti, pavalgyti.

Laikinių buitinių patalpų poreikavimas skaičiuojamas pagal formulę:  $\Sigma SBP = SN \times N$ , Kur: SN – normatyvinis patalpos plotas, N - maksimalus darbininkų skaičius pamainoje.

Vienam darbininkui skiriama: rūbinių SR=0.6 m<sup>2</sup>, džiovyklų SD=0.2 m<sup>2</sup>, apšilimo patalpų SA=0.1 m<sup>2</sup>, valgio priėmimo patalpų Sv=0.25 m<sup>2</sup>

$$SN = SR + SD + SA + Sv = 0.6 \text{ m}^2 + 0.2 \text{ m}^2 + 0.1 \text{ m}^2 + 0.25 \text{ m}^2 = 1.15 \text{ m}^2$$

$$\Sigma SBP = SN \times N = 1.15 \times N \text{ m}^2$$

Tokiu būdu, pagal Rangovo priimtą maksimalų darbuotojų skaičių pamainoje, apskaičiuojamas reikalingas buitinių patalpų plotas. Jeigu darbuotojų buitinės-gamybinės patalpos įrengiamos laikinuose vagonėliuose, šaltuoju laikotarpiu patalpos juose turi būti šildomos uždaro tipo elektriniais-tepaliniais radiatoriais. Darbuotojų poreikiams greta laikinų vagonėlių pastatomi kilnojami biotualetai.

## 7 STATYBOS DARBŲ ORGANIZAVIMAS IR METODAI:

### 7.1 STATINIŲ STATYBOS EILIŠKUMAS

Statyba vykdoma vienu etapu.

### 7.2 SPECIALŪS REIKALAVIMAI STATYBOS DARBŲ ORGANIZAVIMUI IR TECHNOLOGIJAI

Statybvietės paruošiamieji darbai pradedami nuo statybvietės aptvėrimo surenkama vielos tinklo tvora h-1.8 m., įrengiami apsauginiai stogeliai ties pagrindiniais įėjimais į pastatą bei pastatomi išpėjamieji ženklai apie numatytas darbo saugos pavojingas zonas. Iškeliami naikinami inžineriniai tinklai, prieš tai juos atjungus. Įvažiavimas-išvažiavimas į statybvietę numatomas iš esamų gatvių, nauji keliai neįrengiami. Statybvietės laikinam apšvietimui prožektoriai tvirtinami ant medinių atramų.

Prieš statybos darbų pradžią Rangovo paruoštas statybos darbų vykdymo technologinis projektas su numatomu konkrečių darbų atlikimo grafiku teikiamas suderinimui su užsakovu ir techninės priežiūros inžinieriumi.

Vanduo statybos poreikiams ir atsigėrimui į objektą atvežamas kiekvieną dieną. Gėrimui vanduo atvežamas spec. plastikiniuose 10 litrų talpos induose, statybos poreikiams metalinėje talpoje..

Darbuotojai ryšį su savo bendrove ar kitais abonentais palaikys mobiliaisiais telefonais.

Matomose vietose turi būti aiškiai nurodyti gelbėjimo tarnybų (greitosios medicininės pagalbos, gaisrinės ir avarinės dujų tarnybos) telefono numeriai ir adresai.

### 7.3 REIKALAVIMAI STATYBOS ĮRANGAI IR TRANSPORTO PRIEMONĖMS

Visa įranga, technika, priedai ir statybos metodai turi tenkinti Lietuvos Respublikos darbo saugos reikalavimus.

## 8 STATYBOS UŽBAIGIMAS AR DEKLARAVIMAS APIE STATYBOS UŽBAIGIMĄ

### 8.1 STATYBOS UŽBAIGIMAS

Iki Statinio statybos užbaigimo akto pasirašymo dienos Rangovas turi pašalinti visas medžiagas ir šiukšles, išvalyti purvą, pilnai ir tinkamai sutvarkyti Statybos aikštelę (statybvietę), atsižvelgdamas į ankstesnę būklę suremontuoti privažiavimo kelius, grąžinti Užsakovo atstovui projektinę dokumentaciją bei perduoti Užsakovo atstovui tinkamai užpildytą išpildomąją („taip pastatyta“ brėžiniai, matavimų protokolai ir t.t.) ir kitą dokumentaciją.

Visi aptaškymai ar nuvarvėjimai turi būti pašalinti. Pastatai ir patalpos turi būti palikti švarūs. Atstatoma veja ir pažeistos dangos į neprastesnę būklę, nei buvo iki modernizacijos pradžios. Atstatoma statybos metu pažeista patalpų

DOKUMENTO ŽYMUO	LAPAS	LAPŲ	LAIDA
24.02.02-TP-BD-TS	15	19	0

bei bendro naudojimo laiptinių ir rūšio apdaila į neprastesnę būklę, nei buvo iki statybos pradžios, kai projekte nenumatyta pilna apdaila.

## 8.2 RANGOVO IR SUBRANGOVŲ RENGIAMA DOKUMENTACIJA IR REIKALAVIMAI JAI PARENGTI

Priduodant projekto darbus Rangovas privalo pateikti visų panaudotų medžiagų, konstrukcijų ir įrangos sertifikatų, techninių pasų ir kitos informacijos rinkinius, dengtų darbų ir laikinųjų konstrukcijų pridavimo aktus, lauko inžinerinių tinklų išpildomuosius brėžinius ir kitą dokumentaciją, kurią pareikalau valstybinės institucijos remdamosi Lietuvos respublikos įstatymais ir norminiais aktais. Statybos metu Rangovas turi pastoviai vesti Lietuvoje nustatytos formos statybos darbų žurnalą, kuris būtų prieinamas Užsakovo peržiūrai.

## 8.3 STATYBOS DARBŲ PRIĖMIMO TVARKA IR DOKUMENTAI

Darbai ir Statinys priimami ir priėmimo dokumentai įforminami normatyvinių statybos dokumentų nustatyta tvarka. Rangovas ne vėliau kaip prieš 10 (dešimt) darbo dienų privalo pranešti Užsakovui apie Statinio statybos užbaigimą. Per 10 (dešimt) darbo dienų nuo Rangovo pranešimo apie užbaigtus Darbus Užsakovas ir Užsakovo atstovas sudaro komisiją, kuri parengia bet kokių likusių nebaigtų ar taisytinių darbų sąrašą, nurodyma jų ištaisymo terminą. Tikrinimo akte turi būti nurodyti nebaigti darbai ir defektų taisymas. Tie, kuriuos Užsakovas sutinka pataisyti vėliau per defektų šalinimo laikotarpį, turi būti registruojami atskirai.

Darbai pagal patikrinimo įrašus, išskyrus šalintinus vėliau, turi būti atliekami neatidėliotinai ir tikrinami atskirai bei patvirtinami pagal galutinio priėmimo akto reikalavimus.

Nebaigtų ar taisytinių darbų sąrašo sudarymas ir Užsakovo pasirašymas ant pridavimo Prašymo ir ant priėmimo – perdavimo akto neatleidžia Rangovo nuo tolimesnių galimų atsirasti trūkumų ar defektų šalinimo iki galutinio – Statinio priėmimo – perdavimo akto pasirašymo bei garantinio laikotarpio metu.

Statinio statybos pridavimą valstybinėms institucijoms, Statinio statybos užbaigimo aktą, ir kitus reikiamus dokumentus organizuoja ir rengia Rangovas savo lėšomis, tame tarpe ir pridavimo dokumentacijos kėlimą į IS Infostatybą.

Statinio statybos užbaigimo akto pasirašymas, kuriuo Statinys pripažįstamas užbaigtu ir tinkamu naudoti, savaime nereiškia, kad Statinį ir Darbus priėmė Užsakovas ir/ar Užsakovo atstovas. Statinys ir Darbai pagal Sutartį yra priimti, kai Užsakovas ir Rangovas pasirašo Statinio galutinį priėmimo – perdavimo aktą. Pasirašius Statinio statybos užbaigimo aktą, Statinį perima Užsakovas, tačiau galutinis Darbų priėmimas vykdomas, kaip numatyta žemiau:

Po to, kai teisės aktų nustatyta tvarka sudaryta priėmimo komisija pasirašo Statinio statybos užbaigimo aktą (pripažįsta Statinį tinkamu naudoti), ir po to, kai Rangovas ištaiso priėmimo komisijos ir Užsakovo ir (ar) Užsakovo atstovo nurodytus trūkumus taip, kaip to reikalauja Užsakovas ir (ar) Užsakovo atstovas, o taip pat Rangovui pateikus Rangos sutartyje numatytą banko garantiją, Užsakovas ne vėliau kaip per 20 (dvidešimt) kalendorinių dienų pasirašo Statinio galutinį priėmimo – perdavimo aktą. Dėl nustatytų trūkumų priėmimas gali būti atidėtas iki jų pašalinimo. Trūkumus pašalina Rangovas savo lėšomis ir jų šalinimo laikotarpiu Rangovas moka netesybas, kaip tai nustatyta Rangos Sutartyje. Laikoma, kad Užsakovas Statinį ir Darbus priėmė, Rangovas tinkamai įvykdė išipareigojimus pagal Rangos Sutartį ir Darbai yra baigti nuo šiame punkte nurodyto Statinio galutinio priėmimo – perdavimo akto pasirašymo dienos.

Rangovas organizuoja objekto pridavimą valstybinėms institucijoms ir Užsakovui pagal STR 1.05.01:2017 „Statybą leidžiantys dokumentai. Statybos užbaigimas. Statybos sustabdymas. Savavališkos statybos padarinių šalinimas. Statybos pagal neteisėtai išduotą statybą leidžiantį dokumentą padarinių šalinimas“. Rangovas vadovaudamasis STR 1.05.01:2017, 10 Priedas „Komisijai pateikiamų dokumentų sąrašas“ bei kitais reglamento punktais suruošia visą reikiamą objekto pridavimui dokumentaciją, užpildo prašymą ir Užsakovo vardu pagal įgaliojimą sukelia į valstybinės priežiūros informacinę sistemą „Infostatyba“, (toliau IS „Infostatyba“). Tam tikslui Užsakovas parašo Rangovui įgaliojimą.

Rangovo Užsakovui pateikiamų dokumentų sąrašas:

- Statinio statybos užbaigimo aktas;
- Rangovas užsako ir pateikia Užsakovui pastato energinio naudingumo sertifikatą ir iškabina ant pastato Užsakovo nurodytoje vietoje lentelę su pastato energetinio naudingumo klase;
- Pastato kadastro duomenų bylą, kai ji būtina pridavimui;
- Požeminių inžinerinių tinklų geodezinės nuotraukos;
- Statinio ir inžinerinių sistemų eksploatacijos instrukcijos;
- Bei kita objekto pridavimui reikalinga dokumentacija, pagal STR 1.05.01:2017.

## 9 PAPILDOMI BENDRIEJI REIKALAVIMAI IR INSTRUKCIJOS

### 9.1 VYKDYMAS

Visi darbai turi būti atliekami taikant bendrai naudojamus ir pageidautinus darbo metodus, patyrusią ir tinkamą darbo jėgą.

Jei Rangovas nori panaudoti metodą, kuris nukrypsta nuo dokumentacijoje pateikto metodo, Rangovas turi prašyti leidimo iš Techninės priežiūros inžinieriaus. Darbo metodo pakeitimo patvirtinimas jokių lygiu nesumažina Rangovo atsakomybės. Bet kokį perprojektavimą dėl metodo pakeitimo privalo kompensuoti Rangovas.

DOKUMENTO ŽYMUO 24.02.02-TP-BD-TS	LAPAS	LAPŲ	LAIDA
	16	19	0

### 9.1.1 Ataskaitos

Visi klausimai, turintys įtakos darbams, turi būti aptarti prieš darbų pradžią. Darbo planai, įskaitant darbų saugos ir priešgaisrinės apsaugos priemones turi būti paruošti iš anksto, įregistruoti dokumentuose, jų turi būti laikomasi, jie turi būti tikrinami ir atitinkamai pagal juos turi būti atsiskaitoma pagal Rangovo pateiktą Užsakovui ir jo patvirtintą kokybės užtikrinimo sistemą.

### 9.1.2 Montavimo metodai ir darbo sąlygos

Visi darbai turi būti atliekami pagal dokumentacijoje ir gamintojo pateiktas instrukcijas bei taikant tinkamus darbo metodus, o taip pat pagal naudingą gamybinę patirtį.

Darbo sąlygos ir kiti faktoriai, turintys įtakos darbų įvykdymui, turi būti numatyti iš anksto.

### 9.1.3 Naudojimas statybos metu

Jei iki darbų priėmimo bus naudojama kuri nors pastovi įranga, ji rūpestingai turi būti apsaugojama pagal Užsakovo instrukcijas. Be Užsakovo leidimo įrangos naudojimas yra neleidžiamas.

### 9.1.4 Apsauga

Nebaigtos ir užbaigtos statinių dalys turi būti saugomos nuo apgadinimų tolimesnių darbų metu. Turi būti saugoma nuo mechaninio poveikio, nuo purvo, korozijos, lietaus, drėgmės, sniego, ledo, užšalimo, per didelės kaitros ir per greito džiūvimo.

## 9.2 KITOS SĄLYGOS

### 9.2.1 Angos ir nišos

Konstruciniuose brėžiniuose nenumatytų angų ar nišų laikančiose konstrukcijose įrengimas be Užsakovo sutikimo raštu neleidžiamas;

Jei bus atliekamas skylių išmušimas, pjovimas ar atitinkami veiksmai, darbai turi būti atliekami taip, kad pabaigus juos, konstrukcijos liktų nesugadintos. Darbo aplinka turi būti sutvarkoma, kad atitiktų aplinkos reikalavimus.

Angų reikalingų statinio inžinerinių sistemų įrengimui skersai laikančių atitvarų galimas ne didesnio skersmens kaip atitvaros storis.

Nišų laikančiose atitvarose iškirtimas galimas, kai nišos gylis neviršija pusės atitvaros storio, o kiti nišos matmenys ne didesni kaip dvigubas atitvaros storis.

### 9.2.2 Angų įrengimas

Kiekvienas Rangovas statybos pradžioje turi išstudijuoti ar yra poreikis atlikti instaliacijų arba kitas angas ir tai patvirtinus Užsakovui turi pateikti visus tokius reikalavimus vykdymui.

Angų ir įdubimų, nenumatytų brėžiniuose, jokiose laikančiose konstrukcijose palikti ar daryti negalima, nebent tai leistų techninės priežiūros Inžinierius.

Statybos metu padarytos angos turi būti tokios, kad jas būtų galima lengvai užtaisyti. Rangovas turi užtaisyti visas angas prieš dengdamas šilumos ir hidroizoliacijos sluoksnius, įrengdamas tvirtinimus ir aptaisymus.

Angas užtaisyti naudojant tas pačias medžiagas kaip ir greta esančių konstrukcijų. Lakštinėse konstrukcijose mažas angas galima užtaisyti elastingomis tarpinėmis, prieš tai susiderinus su Techninės priežiūros inžinieriumi.

Visi inžinerinių komunikacijų kirtimai, tarp skirtingų kategorijų patalpų ir koridorių priešgaisrinėmis pertvaromis ir priešgaisrinėmis perdangomis, pagal „Gaisrinės saugos pagrindiniai reikalavimai“ reikalavimus.

Užtaisant komunikacijų ar inžinerinių tinklų angas, kertančias perdangos plokštes ar tarpaukštines perdangas, priešgaisrines atitvaras, ugniasienes bei kitus elementus, Rangovas turi atsižvelgti į keliamus priešgaisrinius reikalavimus užtaisymo medžiagai. Angų užtaisymui naudoti tik nedegias ir ugniai atsparias medžiagas. Užtaisymo medžiagą Rangovas susiderina su Užsakovu bei Priešgaisrinės apsaugos ir gelbėjimo departamentu. Kai angas kerta ugniai neatsparūs inžineriniai tinklai, kaip PVC vamzdžiai, ortakiai, elektros kabeliai ar kitokie inžineriniai tinklai, turi būti numatytos priemonės gaisro plitimo užkirtimui, suderinant su Techninės priežiūros inžinieriumi. Darbus gali atlikti tik specializuotos kompanijos tokių atlikimo patirtį.

### 9.2.3 Riebokšliai ir futliarai

Riebokšlių ir futliarų galai grindų konstrukcijoje turi siekti galutinį grindų lygį, o drėgnose zonose 100 mm aukščiau baigtų grindų lygio. Lubų ir sienų paviršiuose futliarai turi būti viename lygyje su galutiniu paviršiumi.

Tarpai tarp žiedų ir laidų, vamzdžių ir praeinančių kanalų izoliuojami naudojant atitinkančius priešgaisrinius reikalavimus mineralinę vatą ir tamprius glaistus, jei dokumentuose nenurodyta konkrečiau.

Jei izoliaciniai vamzdeliai yra tarp dviejų karščio zonų, izoliacinis vamzdelis turi būti dengiamas betono skiediniu ar specialia medžiaga, kuri leistų atlikti tolesnius aptaisymus.

Visi izoliaciniai vamzdeliai tokiose vietose tvirtinami su atitinkamomis apsauginėmis plokštelėmis.

### 9.2.4 Varžtai, tvirtinimai ir atramos

Visų tvirtinimo elementų ir t.t. dydis, stiprumas, skaičius ir kitos savybės turi būti sukonstruoti taip, kad atlaikytų numatytas apkrovas, išlaikant saugumo reikalavimus, ir nesilpnintų pagrindo ar konstrukcijos, kuriai leistina tokia apkrova.

Dėl bet kurio tipo varžtų, tvirtinimų, atramų ir t.t, kurie nenurodyti specifikacijose panaudojimo, Rangovas turi kreiptis į Užsakovą leidimo.

DOKUMENTO ŽYMUO	LAPAS	LAPŲ	LAIDA
24.02.02-TP-BD-TS	17	19	0

Visi tvirtinimo elementai, pagaminti iš plieno, turi būti apsaugoti nuo korozijos ar pagaminti iš nerūdijančio plieno, išskyrus dalis, liekančias betone. Korozijos apsauga betonu turi būti ne mažiau kaip 20 mm.

Visos į betono konstrukcijas įmontuotos dalys turi būti atliekamos inkarų pagalba.

Mediniai į betoną inkaruojami pagrindai turi būti gerai prigludę ir padaryti tik iš impregnuotos medienos. Jei reikia, naudoti varžtus.

Jei gelžbetoninėse konstrukcijose nenumatyta metalinių įdėtinių detalių, visi elementai prie betono konstrukcijų tvirtinami inkarinių varžtų pagalba.

### 9.2.5 Remontas (defektų taisymas)

Jei nenurodyta kitaip, visos angos, įdubimai ir panašūs paviršiai turi būti užlyginami ir apdailinami. Paviršių savybės ir išvaizda turi būti identiška supantiems paviršiams. Kur jungiasi dvi dalys, jungčių stiprumas ir išvaizda turi atitikti jiems nurodytus reikalavimus.

Remontas leidžiamas tais atvejais, kur tokia procedūra nesusilpnins konstrukcijos ar nepablogins išvaizdos. Remontą reikia riboti iki minimumo ir nedaryti iš anksto nepatikrinus tokio užtaisymo masto ir metodo.

Jei remonto kiekis ar mastas pasirodo ypatingai didelis ar konstrukcija nepatenkina nurodytų reikalavimų, Rangovas privalo perstatyti tokias konstrukcijas savo sąskaita pagal numatytą laiko grafiką.

Jei remontuotinas taškas pagamintas iš profilinių dalių, pvz. plytų, lentų ir pan., pažeista dalis turi būti pakeičiama nauja. Jei suremontuotas taškas turi būti dažomas, dažoma turi būti visa supanti aplinka.

## 9.3 ŽYMĖJIMAI IR ŽENKLAI

Žymėjimai

Įranga, inžinerinių sistemų dalys, vamzdynai, ortakiai, kabeliai ir t.t., kurie būtini tolimesnėje pastato eksploatacijoje, turi būti pažymėti identifikaciniais ženklais susitartu su Užsakovu būdu.

Ženkilai

Nepriklausomai nuo brėžinio, kuriame apibūdinti žymėjimai, ženklai turi būti unifikuoti. Visi patalpų, krypčių ir panašūs ženklai, kurie svarbūs naudojantis pastatu, yra nurodyti specifikacijoje.

## 9.4 TIKRINIMAI IR PRIDAVIMAS EKSPLOATACIJAI

### 9.4.1 Tikrinimai

Prieš uždengiant konstrukciją ar baigtą darbą, juos reikia pateikti Užsakovo patvirtinimui. Jei tai nepadaroma, Užsakovas turi teisę reikalauti, kad dengiančios medžiagos ar dalys būtų nuimamos. Procedūrų nesilaikymo išlaidos teks Rangovui net ir tokiu atveju, jei uždengtas darbas pasirodo besąs tinkamas. Apie baigtus darbus ar konstrukcijas Rangovas privalo išlanksto informuoti Techninės priežiūros inžinierių prieš tokių darbų pridavimą.

### 9.4.2 Mokymas ir instrukcijos

Rangovas privalo apmokyti tam tikrą skaičių Užsakovo parinktų darbuotojų, kad jie iki projekto įgyvendinimo pradžios galėtų tiksliai ir kruopščiai kontroliuoti, tikrinti ir prižiūrėti statybos darbus.

Apmokymas turi būti vykdomas Rangovo pasamdyto kvalifikuoto personalo kiekvienam patarnavimui atskirai ir turi tęstis visą sutarties periodą iki projekto galutinio priėmimo, jeigu statybos sutartis nenumato ilgesnio periodo arba Užsakovas ir Rangovas susitarė kitaip.

Rangovas perduoda Užsakovui parengtas ir tvarkingai susektas pastato ir inžinerinių tinklų eksploataavimo instrukcijas. Eksploataavimo instrukcijos parengtos lietuvių kalba, aiškiai ir suprantamai pateiktos, kada tai būtina su paveiksliukais, nurodant apžiūrų periodiškumą, priemones ir kitą reikiamą informaciją, kuria Užsakovas turi vadovautis, kad pastatas ir inžinerinės sistemos būtų tinkamai eksploatuojamos.

Apmokymas, kaip ir naudojama dokumentacija turi būti vedami lietuvių kalba.

### 9.4.3 Atsakomybės už defektus laikotarpis

Defektai, kurie galėtų sukelti nepatogumų ar papildomą žalą, turi būti taisomi iškart. Galutinis patikrinimas turi būti atliekamas po vienerių metų nuo priėmimo datos. Priėmimo metu turi būti priimamas sprendimas dėl to, koku mastu ir kurie defektai turi būti šalinami iš karto, o kuriuos galima atidėti galutiniam defektų tikrinimui, į Rangovo atsakomybę įeina visų defektų ir susidėvėjimų taisymas, išskyrus tuos, kuriuos sukėlė netinkama eksploatacija.

Visi remonto darbai turi būti atliekami Rangovo ar tiekėjų esant tinkamai Rangovo priežiūrai.

Visi darbai turi būti atliekami laikantis darbo metodų ir kokybės standartų, pateikiamų kontrakte.

## 9.5 GARANTIJA

Rangovui tenka Lietuvos Respublikos įstatymų numatyta administracinė, civilinė ir baudžiamoji atsakomybė už blogai atliktų statybos darbų padarinius statybos metu ir per nustatytą statinio garantinį laiką (kurio pradžia skaičiuojama nuo statinio atidavimo naudoti dienos).

Rangovas privalo garantiniu laikotarpiu savo sąskaita skubiai ištaisyti trūkumus, kilusius dėl nepakankamos darbo kokybės, blogos konstrukcijos ir nestandartinių medžiagų.

Pataisytų ar pakeistų dalių garantija visada prasideda naujo remonto užbaigimo dieną.

DOKUMENTO ŽYMUO 24.02.02-TP-BD-TS	LAPAS	LAPŲ	LAIDA
	18	19	0

**9.5.1 Garantinis aptarnavimas**

Garantinis aptarnavimas ir remontas apima visas transporto, pristatymo, kelionės, apgyvendinimo ir darbo išlaidas, vadybos ir maitinės išlaidas bei mokesčius.

Tikimasi, kad aptarnavimas bus atliekamas normaliomis darbo valandomis.

Du kartus per metus bus organizuojami aptarnavimo vizitai su intervalais ne mažesniais kaip keturi mėnesiai ir ne didesniais kaip 8 mėnesiai.

Aptarnavimo apsilankymo metu pakeistos dalys arba medžiagos, kurioms galioja garantija, yra įtraukiamos į aptarnavimą; eksploataciniai reikmenys ir medžiagos į aptarnavimą neįtraukiami.

Jei aptinkami įrangos trūkumai, kurie laikomi priklausantys garantiniam aptarnavimui ir dėl kurių reikalingas papildomas apsilankymas tarp nustatytų apsilankymų, šie papildomi apsilankymai vykdomi pagal garantijos ir aptarnavimo trukmes.

DOKUMENTO ŽYMUO	LAPAS	LAPŲ	LAIDA
24.02.02-TP-BD-TS	19	19	0

# TECHNINĖ SPECIFIKACIJA

## PAMATŲ ŠILUMOS IR HIDROIZOLIACIJOS ĮRENGIMAS

### 1 BENDROJI DALIS

Ši specifikacija apima pamatų šilumos izoliacijos ir hidroizoliacijos įrengimo darbus.

Šilumos izoliacijos ir hidroizoliacijos įrengimą atlikti vadovaujantis techninės specifikacijos ir naudojamų medžiagų gamintojų nurodymais bei rekomendacijomis.

Hidroizoliacinė danga turi būti įrengta taip, kad užtikrintų ilgalaikę pastato hidroizoliacinę apsaugą ir eksploatacinį patikimumą.

Hidroizoliacijos sluoksniai turi sudaryti vandens nepraleidžiančią dangą. Paviršiai ant kurių bus įrengiama hidroizoliacija turi būti švarūs, neriebaluoti, lygūs ir tvirti. Kad užtikrinti gerą hidroizoliacijos sukibimą su pagrindu, naudoti gruntą (giluminį gruntą) atsižvelgiant į hidroizoliacijos gamintojo rekomendacijas. Cokolio hidroizoliacija įrengiama iki pamato apačios, po visu cokolio šiltinamu paviršiumi ir ne mažiau kaip 30 cm prikelta virš nuogrindos lygio.

Prieš įrengiant ritininę hidroizoliacinę dangą vertikaloje mūrinėje sienoje, mūrą būtina nutinkuoti arba užpildyti jo siūles ir išlyginti paviršius.

Visa statybos aikštelėje naudojama ruloninė danga turi būti modifikuota SBS ir armuota stiklo pluošto audiniu.

Kai temperatūra žemesnė kaip  $-10^{\circ}\text{C}$ , izoliacines dangas galima įrengti tik taikant specialių priemonių kompleksą (šildant paviršius, izoliacines medžiagas, vartojant priedus). Darbo vieta turi būti apsaugota nuo kritulių, o izoliuojami paviršiai išdžiovinami.

### 2 PAGRINDINIAI NORMATYVINIAI DOKUMENTAI IR NUORODOS KURIŲ PRIVALU LAIKYTI STATANT STATINĮ

- Statybos įstatymas
- STR 2.05.04:2003 „Poveikiai ir apkrovos“
- STR 2.01.02:2016 Pastatų energinio naudingumo projektavimas ir sertifikavimas
- STR 2.05.03:2003 „Statybinių konstrukcijų projektavimo pagrindai“
- ST 121895674.350.01:2012 „Hidroizoliavimo darbai“,
- ST 121895674.205.20.03:2012 "Kitų pastatų atitvarų šiltinimo darbai"
- Ir kitų galiojančių teisės aktų ir reglamentų



### 3 PAMATO TEPTINĖ HIDROIZOLIACIJA

#### Panaudojimas:

Masė skirta izoliuoti mineralinius pagrindus nuo grunto drėgmės. Masė naudojama pastatų viduje ir išorėje iš drėgmės pasireiškimo pusės. Masė gali būti dedama ant horizontalių ir vertikalų paviršių. Akmens mūro arba pagrindo įtrūkimų ir įskilimų atveju izoliaciją būtina sutvirtinti stiklo pluošto tinkleliu. Ši medžiaga yra atspari grunte paprastai esančioms agresyvioms substancijoms.

#### Pagrindo paruošimas:

Medžiaga gali būti naudojama ant lygių, kompaktiškų, nešančiųjų, švarių, sausų arba šiek tiek drėgnų mineralinių ir senų bituminių pagrindų. Prireikus pagrindą reikia nuvalyti šepetiais ar nuplauti su aukšto spaudimo vandeniu. Kraštams reikia pritaikyti „fazavimą“, o įgaubtus kampus užapvalinti cemento mišinio pagalba, suteikiant jiems ne mažesnę kaip 4 cm spindulį. Reikia pašalinti visus pagrindo trūkumus ir nelygumus, užpildyti mūro sąlaidas. Nereguliaraus paviršiaus mūrus su daugybe ertmių ir plyšių padengti cemento tinku. Šlapius pagrindus, pvz. Sienos ir juostinio pamato susijungimo vietoje, padengti nepralaidžiu vandeniui mišiniu, laikantis atitinkamų medžiagos

0	2024-02	Statybą leidžiančiam dokumentui (konkursui) ir statybai			
LAIDA	DATA	LAIDOS STATUSAS IR IŠLEIDIMO PRIEŽASTYS (JEI TAIKOMA)			
 KVAL. DOK. NR.	P R O G R E S Y V Ū S P R O J E K T A I www.pprojektai.lt J. Zauerveino 5-7, LT-92122, Klaipėda Tel. 8-46 216071, info@ppjektai.lt		STATINIO PROJEKTO PAVADINIMAS MOKSLO PASKIRTIES PASTATO KAPITALINIO REMONTO, BLOKUOTO INŽINERINIO STATINIO (STOGINĖS) STATYBOS ŠIAULIŲ M., S. ŠALKAUSKIO G. 3 PROJEKTAS		
	PARĖIGOS	VARDAS, PAVARDĖ	PARAŠAS	STATINIO NR. IR PAVADINIMAS	
A1572/0555	PV	A.KINDERIENĖ		01-MOKSLO PASKIRTIES PASTATAS, 2-STOGINĖ	
12308	PDV	G. ZUBAVIČIUS		DOKUMENTO PAVADINIMAS TECHNINĖ SPECIFIKACIJA PAMATŲ ŠILUMOS IR HIDROIZOLIACIJOS ĮRENGIMAS	LAIDA
					0
KALBOS TRUMP. LT	STATYTOJAS ŠIAULIŲ STASIO ŠALKAUSKIO GIMNAZIJA	DOKUMENTO ŽYMUO 24.02.02-TP-SK-TS-PH		LAPAS	LAPŲ
				1	5

## TS\_PAMATŲ ŠILUMOS IR HIDROIZOLIACIJOS ĮRENGIMAS

naudojimo instrukcijų. Pagrindą užgruntuoti emulsija, atskiesta vandeniu atitinkamai pagrindo įgeriamumo savybei, vadovaujantis naudojimo instrukcija. Gruntavimo darbams taip pat galima naudoti paruoštą (sumaišius atskirus komponentus) masę, atskiestą vandeniu santykiu 1:10. Gautą skiedinį tepti ant pagrindo teptuko pagalba. Prieš tepant palaukti, kol gruntavimo sluoksnis išdžius. Pagrindo fragmentus, pasižyminčius dideliu aktyvumu, arba betone pasireiškančius įdubimus užglaistyti paruošta mase, siekiant išvengti oro pūslių susidarymo. Pagrindo su didelėmis akutėmis atveju, arba jeigu betono paviršiuje yra duobučių, tokius pagrindo fragmentus reikia užglaistyti paruošta mase taip, kad būtų išvengta oro uždarymo ir pūslelių susidarymo.

### Darbo eiga:

Medžiagą galima tepti mente arba glaistykle, mažiausiai dviem sluoksniais. Naudojant kaip hidroizoliaciją, neskiedžiama.

Sluoksnio storis ir išeiga priklauso nuo vandens slėgio tipo. Antras sluoksnis dengiamas iš karto po to, kai tik išdžiūna pirmasis. Venkite dirbti saulės atokaitoje. Esant slėginiam vandeniui į pirmąjį hidroizoliacijos sluoksnį reikėtų įterpti stiklo audinį. Pamatus užverčiant žemėmis, dangą reikėtų apsaugoti nuo stambių akmenų kritimo. Klijuojant izoliacines polistireno plokštes, klįjai tepami ant plokščių nugarėlės 6-8 delno dydžio sritimis arba ant visos plokštės vertikaliomis juostomis. Darbo ir džiūvimo metu oro ir pagrindo temperatūra negali būti žemesnė kaip +4 °C ir aukštesnė kaip +30 °C. Esant drėgnoms ir šaltoms oro sąlygoms, įrengimo technologiją būtina susiderinti su Techninės priežiūros inžinieriumi.

Minimalus hidroizoliacinės dangos sluoksnių storis 4 mm.

Darbus reikia atlikti vadovaujantis medžiagos gamintojo nurodymais, pagal bendrai taikomas statybos taisykles ir laikantis darbų saugos bei higienos taisyklių. Pirmiau pateikti nurodymai dėl darbų atlikimo ir gaminio naudojimo sąlygos neatleidžia vykdytojo nuo pareigos turėti reikiamą pasirėngimą ir profesinės patirties.

Požeminių konstrukcijų izoliavimui įrengiama teptinė bituminė vienalytė vandeniui nelaidžios šaltos bituminės mastikos sluoksnis iš Weber.tec 915, dengiantis izoliuojamą konstrukciją, pagal LST EN 12591:2009, arba analogiška neprastesnių savybių susiderinus su projekto vadovu. Teptinė hidroizoliacija įrengiama iki pamato pado apačios.

Reikalavimai teptinei bituminei dangai:

- neturintis tirpiklių
- sluoksnių skaičius 2 sluoksniai
- toris  $\geq 4$  mm
- naudojimo temperatūra +4°C - +30 °C
- džiūvimo laikas: 1-2 val.
- gruntas: hidroizoliacija, skiedžiama vandeniu 1:10
- nepralaidumas vandeniui - geras
- atsparumas veikiant agresyviai terpei - geras
- atsparumas puvimui - aukštas
- degumo klasifikavimas pagal Euro klases: E klasė, DIN EN 15814:2013-01
- vandens nepralaidumas: W2A klasė, DIN EN 15814:2013-01
- plyšių perdengimo geba: CB2 klasė, DIN EN 15814:2013-01
- atsparumas spaudimui: C2A klasės, DIN EN 15814:2013-01

Prieš įrengiant hidroizoliaciją, paviršiai švariai nuvalomi ir nugaruntuojami Weber.tec 901.

Visos hidroizoliacijos turi būti geros kokybės, gerai sukibti su izoliuojamu paviršiumi, neturėti plyšių ir įtrūkimų, užtikrinti ilgalaikę konstrukcijos apsaugą nuo vandens. Įrengiant hidroizoliacinę dangą vadovautis gamintojo rekomendacija ir nurodymais. Medžiagos turi būti sertifikuotos Lietuvoje.

## 4 ŠILUMOS IZOLIACIJOS ĮRENGIMAS

Darbus vykdyti prisilaikant ST 121895674.205.20.03:2012 "Kitų pastatų atitvarų šiltinimo darbai", galiojančiomis normomis, įstatymais bei reglamentais ir statyboje naudojamų medžiagų gamintojų rekomendacijoms ir nurodymais.

Šilumos izoliacijos medžiagos turi būti apsaugotos nuo lietaus, sniego, ledo ir mechaninių pažeidimų statybos metu. Naudojama izoliacija t.y. plokštės, lakštai ar ritiniai turi būti neapgadintais kraštais, vienodo storio, tankio bei izoliacinių savybių.

Izoliacija turi būti montuojama taip, kad sluoksniai tvirtai susispaustų tarpusavyje ir priglustų prie pagrindo. Tarpai tarp šilumos izoliacijos užpildomos montažinėmis putomis, besiplečiančias putas išpaudžiant (nupjauti negalima) ir užtepant teptine hidroizoliacija. Tarpai tarp šilumos izoliacijos plokščių neturi būti didesni nei 5 mm. Izoliuojami paviršiai turi būti lygūs, mūro siūlės užpildytos. Esant paviršių nelygumams, izoliuojamų konstrukcijų paviršiai tinkuojami arba užglaištomi, o išsikišę nelygumai nuvalomi ar nušlifuojami. Pagrindo lygumas tikrinamas su 2 m lyginimo lenta ir gulsčiu. Nukrypimai: įdubimai ar iškilimai horizontalia ir vertikalia kryptimi neturi būti didesni nei 10 mm. Esant didesniems nei 10 mm nelygumams, pagrindas išlyginamas tinkuojant cementiniu –kalkiniu skiediniu.

Vietose, kuriose izoliacija tvirtinama prie betono ir mūro konstrukcijų, reikia dirbti ypatingai atsargiai. Izoliavimui skirtą vietą reikia visiškai užpildyti. Izoliacija turi liestis prie pagrindo visu paviršiumi; kur reikia, be

DOKUMENTO ŽYMUO	LAPAS	LAPŲ	LAIDA
24.02.02-TP-SK-TS-PH	2	5	0

**TS\_PAMATŲ ŠILUMOS IR HIDROIZOLIACIJOS ĮRENGIMAS**

izoliacijos, parodytos skersiniame pjūvyje, reikia naudoti papildomus izoliacijos lapus taip, kad izoliacijos sluoksnis būtų vientisas. Panaudojamų medžiagų tipas ir vieta nurodyta projekto brėžiniuose.

Pastato cokolio apšiltinimui naudojamas:

- ekstrūdinis polistirenas, požeminei pastato daliai;
- Polistireninis putplastis EPS 100N antžeminei daliai.

Pastato požeminės dalies apšiltinimui naudojama ekstrūdinio polistireno plokštė su laiptuota briauna Styrofoam 300 A-N (XPS) arba analogiška.


Šilumos izoliacija prie cokolio klijuojama vandens emulsijos iš atrinkto bitumo su pastos konsistencija klijais, tais pačiais kaip ir teptinė hidroizoliacija, p. 3. Ekstrūdinio polistireno plokštė požeminei pastato daliai dengiama ištepant klijais juostomis ne rečiau kaip 150 mm atstumais ir klijuojama prie pamato, kad klijų siūlės būtų vertikaliai, užtikrinant galimą vandens nubėgimą. Šilumos izoliacijos sujungimo vietos užsandarinamos pratepant bituminiais klijais.

Ekstrūdinio polistireno techniniai duomenys

Savybės	Norma	Techniniai duomenys	
Deklaruojamasis šilumos laidumo koeficientas $\lambda_D$ ir Deklaruojamoji šiluminė varža- $R_D$		$\lambda_D$	$R_D$
d=20 mm	EN 13164	-	-
d=30 mm	EN 13164	-	-
d=40 mm	EN 13164	0,035	1,15
d=50 mm	EN 13164	0,035	1,45
d=60 mm	EN 13164	0,035	1,75
d=70 mm	EN 13164	0,036	1,90
d=80 mm	EN 13164	0,036	2,20
d=100 mm	EN 13164	0,036	2,75
d=120 mm	EN 13164	0,036	3,30
Stipris gniuždant (arba gniuždomasis įtempis), kai bandinys deformuojamas 10%. EN simbolis: CS(10\Y)x $\sigma_{10}$ arba $\sigma_m$ :	EN 13164 EN 826	CS(10\Y)250 $\geq 250$	
Gniuždomojo tamprumo modulis E	EN 826	8000	
Valkšnumas gniuždant (ilgalaikis) EN simbolis: CC( $i_1/i_2/y$ ) $\sigma_c$ $\sigma_c$ ( $i_1=2\%$ nuokr., $i_2=1,5\%$ poslink, $y=50$ metų <sup>4)</sup> )	EN 13164 EN 1606	CC(2/1.5/50)90 90	
Tankis, įprastinis (informacinis parametras)	EN 1606	30	
Vandens garų varžos faktorius - $\mu$	EN 12086	200-80	
Ilgalaikis vandens įmirkis panardinant EN simbolis: WL(T)i -200x200 m ruošinys -visa plokštė	EN 13164 EN 12087 EN 12087	WL(T)0,7 $\leq 0,5$ $\leq 0,2$	
Ilgalaikis difuzinis vandens įmirkis EN simbolis: WD(V)i d=50 mm <sup>5)</sup> d=100 mm <sup>5)</sup> d=200 mm <sup>5)</sup>	EN 13164 EN 12088 EN 12088 EN 12088	WD(V)3 $\leq 3$ $\leq 1,5$ $\leq 0,5$	
Atsparumas šalčiui EN simbolis: FTi -Vandens įmirkis	EN 13164 EN 12091	FT2 $\leq 1$	
Kapiliaringumas		0	
Maksimali darbinė temperatūra		75	
Linijinis šiluminio plėtimosi koeficientas		0,07	
Matmenų stabilumas arba deformacija -nurodytomis temperatūros ir drėgmės sąlygomis EN simbolis: DS(TH) $\Delta \epsilon_{maks}$ 48 val., 70 °C, ir 90 % santykinė drėgmė	EN 13164 EN 1604	DS(TH) $\leq 5$	
-nurodytomis gniuždymo apkrovomis ir temperatūros sąlygomis EN simbolis: DLT(i)5 $\Delta \epsilon_{maks}$ 40 kPa, 70 °C, 168 val.	EN 13164 EN 1605	DLT(2)5 $\leq 5$	
Degumo klasifikacija Euroklasė	EN 1305-1	F	
Matmenys ilgis x plotis	EN 822	1185x585	
Storis	EN 823	40, 50, 60, 70, 80, 100, 120	

DOKUMENTO ŽYMUO 24.02.02-TP-SK-TS-PH	LAPAS	LAPŲ	LAIDA
	3	5	0

TS\_PAMATŲ ŠILUMOS IR HIDROIZOLIACIJOS ĮRENGIMAS

Storio leidžiamas nuokrypis, EN simbolis: Ti	EN 13164	T1
Paviršius		Plėvelė
Briaunos forma		 Pusė įlaidos <sup>8)</sup>

4) Projektinė vertė esant ilgalaikėms-statinėms apkrovoms. 5) Tarpinio storio vertę reikia interpoluoti. 8) Sujungiamas kraštas visose pusėse su standartiniais matmenimis 1200×600/40, 50, 100 mm.

5 DRENAŽINĖS MEMBRANOS ĮRENGIMAS

Rangovas pamatams iš išorės ant apšiltinamojo sluoksnio įrengia geokompozito (GCO-D) drenažinę membraną Fortex DREN N10 10mm 400kN arba analogišką ne prastesnių savybių susiderinus su projekto vadovu. Drenažinės membranos sudėtis: 10 mm drenažinis pagrindas (CORE), pagamintas iš štampuoto 0,62 mm storio HDPE (aukšto tankio polietileno), termiškai sujungtas su filtruojančia neaustine geotekstile (GTX) iš polipropileno (PP).

Drenažinė membrana su duobėtu raštu ir prilydita geotekstile įrengiama (Pav. A) visu pastato išoriniu pamatų perimetru ant apšiltinamojo sluoksnio iki šilumos izoliacijos apačios, jei projekte nenurodyta kitaip. Dėl tankaus įdubų kiekio užtikrinamas geriausiai įmanomas slėgio pasiskirstymas ant pagrindo, apsaugodamas šilumos izoliaciją nuo pažeidimų ir užtikrina gerą ir patikimą vandens nutekėjimą

Drenažinę membraną galima įrengti tik po to, kai pamatų apšiltinimo sluoksniai įrengti ir priduoti Techninės priežiūros inžinieriui.

Drenažinė membrana ant šilumos izoliacijos tvirtinama specialiais sraigtiniais tvirtinimo elementais, o viršutinė dalis užtvirtinama užbaigimo profiliu (Pav. B), kuris tvirtinamas specialiomis montažinėmis vinimis su tarpine. Drenažinę membraną įrengti pagal medžiagos gamintojo nurodymus ir rekomendacijas, Delta MS Drain, 500kN arba analogiška.

Drenažinio korio techniniai duomenys:

<i>Esminės charakteristikos</i>	<i>Bandymų metodas</i>	<i>Matavimo vnt</i>	<i>Eksploatacinės savybė</i>	<i>Suderinta techninė specifikacija</i>
Pralaidumas vandeniui plokštumoje ( i=1, MD σ=20 kPa )	EN ISO 12958	l/m/s	3,85	EN 13252:2016
Stipris tempiant (MD / CMD)	EN ISO 10319	kN/m	MD 16,7 / CMD 18,0	
Pailgėjimas esant didžiausiai apkrovai	EN ISO 10319	%	MD 58 / CMD 60	
Stipris gniuždant	EN ISO 25619-2	kN/m <sup>2</sup>	420	
Plotinis tankis	EN ISO 9864 DIN EN 12127	g/m <sup>2</sup>	760	
Storis (2 kPa)	EN ISO 9863-1	mm	10,0	
Oro tarpas tarp duobučių	-	l/m	7,9	
Duobučių skaičius	-	vnt /m <sup>2</sup>	apytiksliai 3370	
Tempimo stiprumas (MD / CMD)	EN ISO 10319	kN/m	> 9,0 / 9,0	
Plotinis tankis	EN ISO 9864 DIN EN 12127	g/m <sup>2</sup>	136	
Būdingasis kiaurymės matmuo O90	EN ISO 12956	µm	> 120	
Atsparumas statiniam pradūrimui (CBR)	EN ISO 12236	N	> 1250	
Atsparumas dinaminiam prakirtimui (cone drop)	EN ISO 13433	mm	29	
Pralaidumas vandeniui statmenai plokštumai be apkrovos	EN ISO 11058	l/m <sup>2</sup> *s m/s * 10 <sup>-3</sup>	> 50	

Įrengus drenažinę membraną ir prisidavus Techninės priežiūros inžinieriui, tranšėjos užpildomos besitankinančiu gruntu, vadovaujantis. TS „Žemės darbai“ nurodymais.



Pav. A



Pav. B

DOKUMENTO ŽYMUO 24.02.02-TP-SK-TS-PH	LAPAS	LAPŲ	LAIDA
	4	5	0

**6 DARBŲ PRIĖMIMAS (KOKYBĖS KONTROLĖ)**

Paruošti izoliavimui paviršiai bei kiekvienas įrengtos izoliacijos sluoksnis priimami atskirai, dalyvaujant Techninės priežiūros inžinieriui.

Atlikus konstrukcijų izoliavimo darbus, juos turi priimti Techninės priežiūros inžinierius. Turi būti surašomas paslėptų darbų aktas, pridedant izoliacinių ar hermetinių medžiagų techninius pasus.

DOKUMENTO ŽYMUO	LAPAS	LAPŲ	LAIDA
24.02.02-TP-SK-TS-PH	5	5	0

# TECHNINĖ SPECIFIKACIJA

## BETONO DARBAI

### 1 BENDRIEJI NURODYMAI

Ši specifikacija apima nurodymus dėl betoninių ir gelžbetoninių monolitinių konstrukcijų įrengimo.

Visos konstrukcijos iki nulinio ciklo: pamatai, pamatinės sijos, rostverkai, atraminės sienutės, grindų plokštė ir kiti betoniniai elementai, kurie yra žemėje ar neapsaugoti nuo atmosferinių poveikių gaminami iš betono XC2 W2

Betono stiprio gniuždymui bei aplinkos poveikio klasės kiekvienai konstrukcijai nurodytos brėžiniuose. Reikiamas betono klojumo markės pasirenka Rangovas priklausomai nuo betonavimo būdo.

Monolitinių elementų betonavimui rekomenduojama naudoti Peri klojinių sistemą arba analogišką susiderinus su Techninės priežiūros inžinieriumi. Armatūros tinklų apsauginio sluoksnio užtikrinimui, prikėlimui ir fiksavimui klojiniuose naudoti specialius plastikinius fiksatorius.

Laikančių ir atitvarinių konstrukcijų ugniaatsparumas turi atitikti „Gaisrinės saugos pagrindiniai reikalavimai“ nurodymus.

### 2 LAIKYTIŠTIS STATANT STATINIŲ

- Statybos įstatymas
- STR 1.01.04:2015 „Statybos produktų, neturinčių darniųjų techninių specifikacijų, eksploatacinių savybių pastovumo vertinimas, tikrinimas ir deklaravimas. Bandymų laboratorijų ir sertifikavimo įstaigų paskyrimas. Nacionaliniai techniniai įvertinimai ir techninio vertinimo įstaigų paskyrimas ir paskelbimas“
- STR 1.06.01:2016 „Statybos darbai. Statinio statybos priežiūra“
- STR 1.12.06:2002 „Statinio naudojimo paskirtis ir gyvavimo trukmė“
- STR 2.01.01(1):2005 „Esminiai statinio reikalavimas. Mechaninis atsparumas ir pastovumas“
- STR 2.01.01(2):1999 „Esminiai statinio reikalavimai. Gaisrinė sauga“
- STR 2.01.01(4):2008 „Esminiai statinio reikalavimai. Naudojimo sauga“
- STR 2.05.05:2005 „Betoninių ir gelžbetoninių konstrukcijų projektavimas“
- STR 2.05.11:2005 „Gaisro temperatūrų veikiamų gelžbetoninių konstrukcijų projektavimas“
- STR 2.05.13:2004 „Statinių konstrukcijos. Grindys“
- ST 121895674. 205.01.01:2014 "Betonavimo darbai"
- ST 121895674.01.02:2012 "Betono ir G/B konstrukcijų montavimas"
- LST EN 1991-1-2:2004 „Eurokodas 1. Projektavimo pagrindai ir poveikiai konstrukcijoms. Gaisro poveikiai konstrukcijoms;
- LST EN 1991-1-2:2005 „Eurokodas 2. Gelžbetoninių konstrukcijų projektavimas. 1 – 2 dalis. Bendrosios taisyklės. Konstrukcijų elgsenos ugnyje skaičiavimas“;
- LST EN 206:2014; „Betonas. Specifikacija, eksploatacinės savybės, gamyba ir atitiktis“
- Ir kitų galiojančių teisės aktų ir reglamentų.



### 3 DARBO PROJEKTAS

Rangovas turi paruošti Darbo ir betonavimo eigos projektą ir pateikti jį tvirtinti Techninės priežiūros inžinieriumi.

Darbų negalima pradėti kol darbo brėžiniai nepatvirtinti Techninės priežiūros inžinieriaus. Konstrukcijas galima betonuoti tik po to, kai sumontuotą armatūrą patikrins ir priims Techninės priežiūros inžinierius.

Techninės priežiūros inžinieriaus tvirtinimui turi būti pateikti šie darbo brėžiniai ir specifikacijos:

- konstrukcijų planai su visom įdėtinėm detalėm ir angom bei išėmom;
- konstrukcijų pjūviai;
- armavimo brėžiniai;

0	2024-02	Statybą leidžiančiam dokumentui (konkursui) ir statybai		
LAIDA	DATA	LAIDOS STATUSAS IR IŠLEIDIMO PRIEŽASTYS (JEI TAIKOMA)		
	P R O G R E S Y V Ū S P R O J E K T A I www.pprojektai.lt J. Zauerveino 5-7, LT-92122, Klaipėda Tel. 8-46 216071, info@pprojektai.lt		STATINIO PROJEKTO PAVADINIMAS MOKSLO PASKIRTIES PASTATO KAPITALINIO REMONTO, BLOKUOTO INŽINERINIO STATINIO (STOGINĖS) STATYBOS ŠIAULIŲ M., S. ŠALKAUSKIO G. 3 PROJEKTAS	
	PARĖIGOS	VARDAS, PAVARDĖ	PARAŠAS	STATINIO NR. IR PAVADINIMAS
A1572/0555	PV	A.KINDERIENĖ		01-MOKSLO PASKIRTIES PASTATAS, 2-STOGINĖ
12308	PDV	G. ZUBAVIČIUS		DOKUMENTO PAVADINIMAS
				TECHNINĖ SPECIFIKACIJA
				BETONO DARBAI
				LAIDA
				0
KALBOS TRUMP. LT	STATYTOJAS	ŠIAULIŲ STASIO ŠALKAUSKIO GIMNAZIJA		DOKUMENTO ŽYMUO
				24.02.02-TP-SK-TS-BE
				LAPAS
				LAPŲ
				1
				13

- naudojamo betono sudėtis ir charakteristikos;
- naudojamos armatūros markė, charakteristikos;
- įrengiamų įdėtinių detalių schemas;
- deformacinių ir technologinių siūlių įrengimo brėžiniai;
- betonavimo eiliškumas;
- betonavimo instrukcijos;
- darbų vykdymo grafikas.

#### 4 KLOJINIAI

Klojiniai turi būti įrengiami griežtai pagal betonuojamų konstrukcijų gabaritus ir padėtį, tokios konstrukcijos, kad patikimai atlaikytų sukлото betono krūvį ir papildomus krūvius, kurie gali atsirasti, betonavimo metu ir po betonavimo, kol konstrukcija nesukietėja. Klojiniai turi nepraleisti vandens, kad žalingos smulkiųjų sudėtinių medžiagų dalelės ir vanduo neprasisiskverbtų pro klojinius. Klojiniai turi būti sukonstruoti taip, kad nesideformuotų betonavimo ir betono kietėjimo metu, konstrukcijos būtų numatytų formų, o jų išmatavimai nenukryptų daugiau negu leistina. Monolitinių elementų betonavimui rekomenduojama naudoti Peri klojinių sistemą arba analogišką susiderinus su Techninės priežiūros inžinieriumi.

Klojiniai turi būti paskaičiuoti šių normatyvinių apkrovų poveikiams:

Vertikalios apkrovos:

- klojinių ir pastolių nuosavas svoris, nustatomas pagal Rangovo brėžinius;
- pakloto betono mišinio masė;
- armatūros masė;
- žmonių ir įrangos svoris;
- apkrova nuo betono vibravimo.

Horizontalios apkrovos:

- vėjo apkrova (vertikaliems klojiniais);
- pakloto betono mišinio spaudimas į klojinių šoninį paviršių;
- dinaminės apkrovos betono klojimo metu;
- apkrova nuo betono vibravimo.

Apkrovos turi būti imamos su nustatytais perkrovimo koeficientais. Klojiniai turi būti skaičiuojami galimiems nepalankiausiems apkrovų deriniams.

Klojinių elementų įlinkis veikiant apkrovoms neturi viršyti: perdangų klojinių-1/500 angos; kitų klojinių-1/400 angos.

Klojinių paviršiai turi būti tokios kokybės, kad atitiktų išbetonuotoms konstrukcijoms keliamus reikalavimus.

Prieš betonavimo darbus nuo klojinių turi būti gerai nuvalytas senas betonas ir cemento pėdsakai bei kiti nešvarumai, prieš pat betonavimą klojiniai turi būti perlėti vandeniu.

Sumontavus klojinius jie turi būti priimti Techninės priežiūros inžinieriaus.

Klojinių paviršiai turi būti apdorojami tokia medžiaga, kuri sumažina sukibimą su betonu, kad paviršius, nuimant klojinius, nebūtų pažeistas. Galima naudoti tik tokias atskyrimo medžiagas ar tepalus, kad vėliau paviršių būtų įmanoma dažyti, ar kad jie netrukdytų tinkavimui, gruntavimui, dažų kibimui ir netrukdytų išgauti tinkamą apdailą.

Paviršiaus apdorojimas neturi pabloginti galutinės betono kokybės ir galimybės atlikti jo galutiną apdailą glaistant, dažant ir pan.

Visų tipų klojinių elementai nuimami prieš tai juos atplėšus nuo betono.

Klojinius galima nuimti tada, kai betonas pasiekęs reikalingą stiprumą o konstrukcija yra reikalingos laikomosios galios. Klojinius reikia nuimti nepažeidžiant išbetonuotos konstrukcijos.

Klojinių nuėmimo laikas priklauso nuo betono kietėjimo greičio ir konstrukcijos paskirties. Betono stiprumas prieš nuimant klojimus turi būti ne mažesnis kaip 60% jo projektinio stiprumo, žiūr. lentelę:

Betono stiprumas nuimant klojinius

Eil. Nr.	Parametras	Parametro dydis	Kontrolės metodas
1	Minimalus neapkrautų konstrukcijų betono stiprumas nuimant klojinius: - vertikalinių, įvertinant formos išlaikymą - horizontalinių ir pasvirusių iki 6 m angos virš 6 m angos	0,2-0,3 MPa  70 % projektinio 80 % projektinio	Matavimai, fiksuojant statybos darbų žurnale
2	Minimalus apkrautų konstrukcijų betono stiprumas nuimant klojinius	Nustatomas Rangovo suderinus su Techninės priežiūros inžinieriumi	Matavimai, fiksuojant statybos darbų žurnale

DOKUMENTO ŽYMUO	LAPAS	LAPŲ	LAIDA
24.02.02-TP-SK-TS-BE	2	13	0

Klojinių nuėmimą Rangovas gali pradėti tik gavęs Techninės priežiūros inžinieriaus leidimą. Visais atvejais už klojinių nuėmimą atsakomybė tenka Rangovui. Bet kokie remonto darbai, kuriuos reikia atlikti dėl konstrukcijų pažeidimų nuėmus klojinius per anksti, atliekami Rangovo sąskaita.

Klojinių leistini nuokrypiai

Klojinių konstrukcijų elementai	Leistini nuokrypiai, mm
1. Atstumas tarp klojinių lenkiamų elementų atramų ir atstumas tarp vertikalinių elementų, laikančių konstrukcijų, ir ryšių:	
- 1 m ilgio	10
- visai angai	15
2. Nukrypimas nuo vertikalės arba klojinio plokštumos nukrypimas nuo projekcinio nuolydžio:	
- 1 m aukščio	5
- visam aukščiui	10
- pamatų	20
- sienų iki 5 m	15
- sienų virš 5 m	15
- sijų	5
3. Klojinių ašių pasislinkimas nuo projekcinės padėties:	
- pamatai	15
- sienos ir kolonos	8
- sijos ir ilginiai	10
- pamatai po plieninėmis kolonomis	1L L –angos arba k-jos žingsnis, m
4. Perstatomų klojinių ašių pasislinkimas pastato ašių atžvilgiu	10
5. Sijų, sienų klojinių vidaus išmatavimų nukrypimai nuo projektinių	-3; +6
6. Vietiniai klojinių nelygumai tikrinant 2 m ilgio matuokle	3

## 5 KOKYBĖS REIKALAVIMAI IR KONTROLĖ

Betono darbams naudojamas betonas turi atitikti LST EN 206:2014 ir techninių specifikacijų bei brėžinių reikalavimus. Turi būti naudojamas tik šviežias betonas ir nepakeičęs savybių transportavimo metu. Pradėjęs stingti ar susisluksniavęs betonas ar skiedinys negali būti naudojami. Betonas konstrukcijose turi būti suklotas ir sutankintas taip, kad atitiktų visus techninėse specifikacijose išdėstytus reikalavimus.

Gaminiai turi tenkinti šiuos reikalavimus:

- visos plokštumos turi būti lygios, švarios, taisyklingos;
- visi kampai turi būti tiesūs, nusklembti pagal architektūrinę specifikaciją ar projektą;
- matomas betono paviršius turi būti A1 kategorijos, nematomų-A4 (žiūrėti "Betono paviršių klasifikacija");
- pakopų mindomi paviršiai turi būti neslidūs. Visas betono paviršius turi būti tinkamas dažymui;

Užsakovas arba Techninės priežiūros inžinierius gali užsakyti nepriklausomą gamybai naudojamų medžiagų ir atlikto įrengtų konstrukcijų ekspertizę ir bandymus. Už šiuos bandymus ir ekspertizes, nepriklausomai nuo rezultatų moka Rangovas.

Darbų vykdymo vieta ir naudojamos medžiagos turi būti prieinamos bet kuriuo laiku. Rangovas turi sudaryti sąlygas Užsakovui arba jo pasamdytiems nepriklausomiems ekspertams susipažinti su gamyba, galimybe paimti bandinius.

Rangovas turi paskirti kvalifikuotą asmenį, kuris pastoviai prižiūrės darbus. Jis turi būti susipažinęs su betonavimo darbų reikalavimais.

Visi šios specifikacijos reikalaujami veiksmai ir testų rezultatai turi būti įrašyti į Statybos darbų žurnalą. Turi būti tikrinama :

- klojinių nuokrypos;
- armatūros padėties nuokrypos;
- armavimas;
- betono stiprumas;
- išbetonuotų konstrukcijų matmenų nuokrypos;
- kiti reikalavimai pagal konstrukcines specifikacijas.

DOKUMENTO ŽYMUO	LAPAS	LAPŲ	LAIDA
24.02.02-TP-SK-TS-BE	3	13	0

## 6 MEDŽIAGOS BETONO MIŠINIO GAMYBAI

Betono mišinio sudėtis ir komponentai (cementas, užpildai ir kitos medžiagos) turi atitikti visas mišinio ir sukietėjusio betono savybes (plastiškumą, tankį, stiprį, ilgaamžiškumą armatūros apsaugą nuo korozijos).

Betono gamybai turi būti naudojamas cementas, atitinkantis LST EN 197-1:2011 reikalavimus.

Naudojami užpildai turi atitikti LST EN 12620:2003+A1:2008 reikalavimus. Didžiausias užpildo dalelių skersmuo neturi viršyti:

- vieno ketvirtadalio mažiausio konstrukcijos matmens;
- atstumų tarp armatūros strypų minus 5 mm;
- 1,3 karto apsauginio betono sluoksnio storio. Maišymo vanduo.

Vanduo betono mišiniui ruošti ir betonui laistyti turi būti švarus, be žalingų, normalų betono kietėjimą stabdančių priemaišų (rūgščių, sulfatų, riebalų, druskų, geležies nuosėdų, kenksmingų priemaišų ir pan.). Jame gali būti ne daugiau kaip 5000 mg/l įvairių ištirpusių druskų, iš jų sulfatų- ne daugiau kaip 500 mg/l.

Prieš pradėdant betono gamybą Rangovas turi pateikti Techninės priežiūros inžinieriui pilną vandens analizės ataskaitą.

Vandens tinkamumas nustatomas pagal LST EN 1008:2005.

Betono mišinių technologinių ir eksploatacinių savybių pagerinimui naudojami cheminiai priedai turi būti aprobuoti Techninės priežiūros inžinieriaus. Naudojami priedai turi atitikti LST EN 12620:2003+A1:2008 ir LST EN 12878:2014 reikalavimus.

## 7 BETONAVIMO DARBŲ VYKDYMAS

### 7.1 BENDROJI DALIS

Pristatant betono mišinį į statybos vietą ir betonavimo metu neturi pakisti betono mišinio savybės. Betono mišiniai neturi sustingti, susisluoksniuoti, prarasti vienalytiškumo ir projekcinio slankumo.

Tankinant betono mišinį vibromechanizmas negali liesti armatūros, įdėtinių detalių, klojinių tvirtinimo elementų.

### 7.2 BETONO MIŠINIO TRANSPORTAVIMAS IR PRISTATYMAS

Transportuojant ir iškraunant betono mišinį, turi būti išvengta sluoksniavimo, sudedamųjų medžiagų praradimo ar užterštumo.

Į statybos aikštelę betono mišinys turi būti pristatomas su visa gamintojo informacija (važtaraščiu) apie prekinį betono mišinį.

Prekinio betono važtaraštyje turi būti:

- gamintojo pavadinimas ir adresas;
- važtaraščio eilės numeris;
- betono sumaišymo data ir laikas;
- savivartės mašinos numeris;
- vartotojo pavadinimas;
- statybos aikštelės pavadinimas ir adresas;
- kiti apibūdinantys duomenys, pvz.: kodo numeris, užsakymo numeris;
- betono kiekis, m<sup>3</sup>;
- betono stiprio klasė;
- klojumo markė (konsistencija);
- cemento pavadinimas ir stiprio klasė;
- priedų ir mikroužpildų (jei jie yra) pavadinimas ir kiekis;
- sertifikatą išdavusios organizacijos pavadinimas ar prekės ženklas (jei yra).

### 7.3 MONOLITINIŲ KONSTRUKCIJŲ BETONAVIMAS

Betono mišinys klojamas horizontaliais sluoksniais visame betonuojamosios konstrukcijos plote. Kad visa betoninė konstrukcija būtų vienalytė, ką tik paruoštą betono mišinį reikia kloti ant ankstesnio sutankinto sluoksnio, kurio cementas dar nepradėjo stingti. Betono mišinio sluoksnio storis turi būti ne didesnis kaip 1,25 giluminio vibratoriaus darbinės dalies ilgio. Tankinant paviršiniaus vibratoriais, nearmuotų konstrukcijų betono sluoksnio storis turi būti ne didesnis kaip 250 mm, o su dviguba armatūra - 120 mm. Po ilgesnės darbo pertraukos toliau betonuoti konstrukcijas galima, kai ankščiau suklotas betonas įgyja ne mažesnę kaip 1,5 MPa gniuždymo stiprumą. Betono mišinį galima tankinti plūkimu, vibravimu ir vakumavimu.

DOKUMENTO ŽYMUO	LAPAS	LAPŲ	LAIDA
24.02.02-TP-SK-TS-BE	4	13	0

#### 7.4 BETONO DARBŲ VYKDYMAS KAI ORO TEMPERATŪRA VIRŠ +25° C

Vykdam betono darbus, kai oro temperatūra virš 25° C ir santykinė oro drėgmė mažiau 50 % turi būti naudojami greitai kietėjantys, Techninės priežiūros inžinieriaus aprobuoti portlandcementai, kurių markė turi būti ne mažiau kaip 1,5 karto didesnė už projektinę betono marką.

Dėl plastinio nusėdimo betono paviršiuje atsiradus plyšiams, leistinas pakartotinas betono vibravimas ne vėliau kaip 0,5-1 h po klojimo pabaigos.

Šviežiai sukлото betono priežiūrą pradėti iš karto po betono suklojimo ir vykdyti iki tol, kol betonas nepasieks 70 % projekcinio stiprumo.

Šviežiai suklotas mišinys pradiniam etape turi būti apsaugotas nuo vandens trūkumo.

Kai betono stiprumas 0,5 MPa tolesnė priežiūra vykdoma užtikrinant betono paviršiaus drėgnumą periodiškai purškiant vandenį. Atvirų kietėjančių betono paviršių laistymas vandeniui neleistas.

Tam, kad būtų pagreitinamas betono kietėjimas išnaudojant saulės radiaciją, reikia uždengti betoną permatomomis, bet drėgmei nepralaidžiomis medžiagomis.

Kietėjantį betoną reikia apsaugoti nuo tiesioginių saulės spindulių uždengus jį šilumą izoliuojančiomis medžiagomis.

Kontroliuojant darbus, esant karštam orui, reikia tikrinti:

- betono mišinio slankumą ir standumą (prieš klojant ir po pagaminimo);
- vandens, betono mišinio, oro temperatūrą;
- betono stiprumą, nepralaidumą vandeniui, atsparumą šalčiui.

#### 7.5 IŠBETONUOTŲ KONSTRUKCIJŲ PRIEŽIŪRA

Pradinėje sukлото betono kietėjimo stadijoje reikia palaikyti tam tikrą temperatūros ir drėgmės režimą. Betonai, kad būtų drėgnas, periodiškai laistomas, vasarą saugomas nuo saulės spindulių o žiemą - nuo šalčio.

Laistyti atviro betono paviršiaus negalima.

Vasarą betonai, pagaminti su paprastu portlandcemenčiu, laistomas septynias paras. Kai oro temperatūra aukštesnė kaip 15° C, pirmąsias tris paras dieną betonai laistomas kas 3 h ir vieną kartą naktį, vėliau - ne rečiau kaip tris kartus per parą. Išbetonuotą konstrukciją galima pradėti laistyti tik po 5-10 h. Kai paros oro vidutinė temperatūra yra 3° C ir žemesnė, betono galima nelaistyti.

Klojinių nuėmimui Rangovas turi gauti Techninės priežiūros inžinieriaus leidimą.

Išbetonuotų gelžbetoninių ir betoninių monolitinių konstrukcijų nuokrypiai neturi viršyti leistinųjų.

#### 7.6 KIETĖJIMAS

Betonavimo ir betono kietėjimo metu aplinkos temperatūra turi būti ne mažesnė kaip +5° C.

Po lyginimo ir glaistymo, sluoksnius reikia padengti 0,2 mm polietileno plėvele, kurios gretimi kraštai perdengiami mažiausiai 20 cm. Uždengti reikia kuo greičiau, t.y. iš karto betonui sustingus ar tiek išdžiūvus, kad danga nebelimpa prie paviršiaus. Plėvele prispaudžiama tinkamais svoriais, plėvelės kraštai tvirtinami vienas su kitu ir prie aplinkinių konstrukcijų.

Dangalus laikyti tol, kol betonas pasieks 70 % projekcinio stiprumo.

Betono apsaugą nuo perdžiūvimo kietėjimo metu taip pat galima vykdyti naudojant spec. purškiamą mišinį. Prieš klojant grindų dangą jį visuomet reikia nuimti. Rangovas turi pateikti Užsakovui tvirtinti kietėjimo planą ir pagal jį naudojamus mišinius prieš pradėdamas betonavimą.

#### 7.7 BETONINIŲ, GELŽBETONINIŲ KONSTRUKCIJŲ AR STATINIO DALIŲ PRIĖMIMAS

Primant užbaigtas betonines, gelžbetonines konstrukcijas ar atskiras statinio dalis reikia tikrinti:

- konstrukcijų atitikimą darbo brėžiniams;
- betono stiprio, atsparumo šalčiui, vandens nepralaidumo ir kitus projekte nurodytų rodiklių atitikimą projektiniams;
- naudojamų medžiagų, pusgaminių, gaminių kokybę;
- konstrukcijų paviršiaus kokybę;
- konstrukcijose esančių angų ir kanalų padėties atitikimą projektiniams;
- įdėtinių detalių, inkarinių varžtų padėtį ir įtvirtinimą; deformacines siūles ir jų kokybę.

Betoninių, gelžbetoninių konstrukcijų ar atskiros statinio dalies priėmimą būtina įforminti nustatytos formos paslėptų darbų aktu arba atsakingų konstrukcijų priėmimo aktu.

DOKUMENTO ŽYMUO	LAPAS	LAPŲ	LAIDA
24.02.02-TP-SK-TS-BE	5	13	0

## Gelžbetoninių monolitinių konstrukcijų leistini nuokrypiai:

El. Nr.	Parametras	Leistinieji nuokrypiai, mm	Kontrolė
1	Plokštumų ir jų sankirtos linijų nuokrypis nuo vertikalės arba nuo projekcinio polinkio per visą konstrukcijos aukštį: - pamatams - sijos - kolonos	± 20 ± 5 ± 10	Matuojamas kiekvienas konstruktyvinis el, įrašas darbų žurnale
2	Horizontalių plokštumų nuokrypis visu tikrinamo ruožo ilgiu	± 10	Matuojama ne mažiau kaip 5 vietose kiekviename 50-100 m ilgio ruože, įrašas darbų žurnale
3	Vietiniai betono paviršiaus nelygumai, tikrinant 2 m kontroline liniuote, išskyrus atraminius paviršius	± 5	Tas pats
4	Elementų skerspjūvio matmenys	+ 6,-3	Tas pats
5	Surenkamų g/b kolonų atraminių paviršių ir įdėtinių detalių altitudės	-5	Matuojamas kiekvienas atraminis elementas, išpildomoji schema
6	Inkarinių varžtų išdėstymas: - plane, atramos kontūro viduje - plane, atramos kontūro išorėje - pagal aukštį	± 5 ± 10 + 20	Matuojamas kiekvienas varžtas, išpildomoji schema
7	Dviejų gretimų paviršių sandūros altitudžių skirtumas pagal Aukštį	3	Matuojamas kiekviena sandūra, išpildomoji schema
8	Konstrukcijų ašių pasislinkimas nuo projekcinės padėties: - pamatai - sienos ir kolonos - sijos ir ilginiai	± 25 ± 10 ± 15	Matuojamas kiekvienas atraminis elementas, išpildomoji schema

**8 SUKIETĖJUSIO BETONO SAVYBĖS**

Sukietėjusio betono kontroliuojamos savybės yra šios:

- stipris gniuždant,
- vandens nepralaidumas,
- betono atsparumas šalčiui.

Betono atsparumas aplinkos poveikiams turi atitikti nurodytą brėžiniuose.

Betono stipris gniuždant turi atitikti reikšmes nurodytas lentelėje.

Betono stiprio gniuždant klasės

Betono stiprio gniuždant klasės	Stipris gniuždant pagal LST EN 206:2014	
	Bandant cilindrus 150/300 mm; fckc (N/mm <sup>2</sup> )	Bandant kubus (150*150x150) mm; fckk (N/mm <sup>2</sup> )
C8/10	8	10
C12/15	12	15
C16/20	16	20
C20/25	20	25
C25/30	25	30
C30/37	30	37
C35/45	35	45
C40/50	40	50
C50/60	50	60

Vandens nepralaidumas: betonas laikomas nepralaidžiu vandeniui, kai vidutinis vandens įsiskverbimo į jį gylis, bandant pagal LST EN 12390-8:2009, yra mažesnis negu 20 mm, o didžiausias neviršija 50 mm.

Atsparumas šalčiui: atsparumas šalčiui nustatomas pagal LST L 1428.17:2016.

Atsparumas dilumui pagal LST L 1428.15:2016 reikalavimus. Leistinas betono dangos dėvėjimasis 2000 apsisukimų- 3 mm (2 klasė).

Grindų plokštės betono stiprumą pagal LST EN 12390-8:2009 bandymus.

DOKUMENTO ŽYMUO	LAPAS	LAPŲ	LAIDA
24.02.02-TP-SK-TS-BE	6	13	0

## 9 STATYBINIAI SKIEDINIAI

Statybiniai skiediniai turi atitikti LST 2005:2015 reikalavimus.

Cemento skiediniai naudojami surenkamų konstrukcijų montavimui (išlyginamajam sluoksniui), jų sandūrų (siūlių) užpildymui, vietiniams užtaisymams ir išlyginamųjų ir izoliacinių sluoksnių įrengimui.

Cemento - kalkių skiediniai naudojami mūro darbams.

Skiedinių gamybai turi būti naudojamas 42,5 klasės portlandcementas.

Kalkės turi atitikti standartų reikalavimus. Kai kalkės naudojamos mišriesiems skiediniams gaminti, reikia patikrinti jų tūrio pastovumą. Užmaišyti pavyzdžiai turi būti aprobuoti Techninės priežiūros inžinieriaus.

Smėlis turi atitikti LST EN 13242:2003+A1:2008 reikalavimus. Turi būti naudojamas 0/2 frakcijos smėlis, kurio stambiausios dalelės neturi viršyti 2,0 mm .

Naudojamas vanduo turi atitikti poskyryje "Vanduo" išdėstytus reikalavimus.

Naudojami priedai (plastifikuojantieji, stabilizuojantieji, didinantys nepralaidumą vandeniui, atsparumą šalčiui ir pan.) turi būti aprobuoti Techninės priežiūros inžinieriaus neturi prastinti skiedinio kokybės.

Konsistencija turi būti nustatoma standartiniu kūgiu pagal LST 1413.4:1995. Turi būti naudojami tokios konsistencijos skiediniai:

Skiedinio paskirtis	Kūgio įsmigimo gylis, cm
Surenkamų konstrukcijų montavimui, siūlių užtaisymui	5-7
Skiediniai mūro darbams:	9-13
mūriui iš pilnavidurių plytų mūriui iš skylėtų plytų	7-8

Plastiškumui didinti į skiedinį gali būti dedami plastifikatoriai, aprobuoti Techninės priežiūros inžinieriaus, sumažinantys vandens ir rišamųjų medžiagų kiekį.

Naudoti paruošto mišinio išsisluoksniuojamumas neturi viršyti 10%.

Ką tik pagaminto mišinio vandens laikumas turi būti ne mažesnis kaip 95%, jei mišinys gaminamas vasarą, ir ne mažesnis kaip 90%, jeigu gaminamas žiemą.

Kai vandens laikumo bandymas atliekamas prekinio mišinio naudojimo vietoje, tai minėtas rodiklis turi būti ne mažesnis negu 75% nustatyto gamintojo laboratorijoje.

Pagrindiniai skiedinių kokybės rodikliai priklauso nuo skiedinio paskirties ir yra šie:

- stipris gniuždant,
- tankis,
- atsparumas šalčiui ir kt.

Stipris gniuždant:

Cemento - kalkių skiedinių sudėtis

Skiedinio stiprio gniuždant markė pagal LST 2005:2015	Sudėtis tūrio dalimis (cementas:kalkių tešla:smėlis)	Portlandcementas 42,5 klasės		Kalkių tešla		Smėlis 0/2 frakcijos	
		kg	I	kg	I	kg	I
S5	1:1,2:7,2	150	136	230	165	1440	985
S7,5	1:0,7:5,6	190	173	160	130	1420	975
S10	1:0,5:4,5	240	218	140	100	1390	966

Cemento skiedinių sudėtis

Skiedinio stiprio gniuždant markė pagal LST 2005:2015	Sudėtis tūrio dalimis (cementas: smėlis)	Portlandcementas 42,5 klasės		Smėlis 0/2 frakcijos	
		kg	I	kg	I
S5	1:6,7	180	164	1600	1090
S10	1:4,2	270	246	1510	1035
S15	1:3,0	360	328	1450	993
S20	1:2,5	440	400	1420	973

Skiedinio atsparumas šalčiui turi atitikti konstrukcijų ir medžiagų su kuriomis jis naudojamas atsparumui šalčiui. Atsparumas šalčiui nustatomas LST 2005:2015 nurodytu metodu.

Skiedinių mišinių priėmimas ir atitikties tikrinimas turi būti vykdomas pagal LST 2005:2015 reikalavimus.

## 10 ARMAVIMO DARBŲ VYKDYMAS. KOKYBĖS REIKALAVIMAI

Arnavimo darbai susideda iš armatūros gaminių ruošimo ir jų sudėjimo į betonuojamos konstrukcijos klojinius. Strypai turi būti sulenkiami tiksliai pagal darbo brėžinius. Lenkti mažesniais spinduliais negu nurodyta neleistina. Strypai turi būti lenkiami šaltu būdu.

Strypynų sukonstravimui turi būti naudojami šablonai ir konduktoriai, fiksuojantys strypų projektinę padėtį. Projektinėje padėtyje armatūra klojiniuose fiksuojama specialiais plastikiniais elementais išramstant iš galų ir prikliant nuo klojinių ar išlyginamojo sluoksnio, užtikrinant minimalius apsauginius sluoksnius. Armatūros strypai ir armatūros tinklai tarpusavyje jungiami surišant minkšta viela. **Virinimo darbai armatūros fiksavimui draudžiami, išskyrus tuos atvejus, kai armatūros tinklai suvirinti gamykloje -kontaktiniu taškiniu būdu.**

Armatūros strypai sujungiami užleidžiant vienas ant kito ir surišant lanksčia viela. Armatūros sujungimai išdėstomi šachmatine tvarka. Armatūros sujungimai elementuose vienoje eilėje draudžiami. Jei armatūros sujungimų vietos nenurodytos darbo projekte, sujungimo vietas derinti su Techninės priežiūros inžinieriumi ir stengtis išdėstyti mažiausių įrašų zonose. Armatūros S400 užleidimo ilgis  $\geq 300$  mm ir daugiau nei 20 armatūros diametrų.

Žemiau išvardintais atvejais monolito plokštės armuojamos papildomai 3-iem vienetais armatūros strypais viršutiniame ir apatiniame plokštės sluoksnyje, jei brėžiniuose nebuvo numatyta papildomo armavimo:

- ties angų kraštais;
- komunikacijų kirtimo vietose, kai jų diametras didesnis kaip 200 mm;
- kolonomis ir kitomis vietomis, kai konstrukcija susilpninta.

Armatūros strypų lankstymas atliekamas šaltu būdu. Strypai turi būti sulenkiami tiksliai pagal brėžinius. Išlenkimas mažesniais spinduliais, negu nurodyta, neleidžiamas.

Armatūra turi būti švari, nuvalyta nuo rūdžių bei kitų pašalinių produktų ir neriebaluota. Kad armatūra gerai sukibtu su betonu, riebaluotos armatūros vietos nuriebalinamos.

Kad transportuojama armatūra nesideformuotų, tarp jos ryšulių arba strypynų dedami mediniai tarpikliai ir stropų užkabinimo vietos ženklinamos dažais.

Į patikrintus ir priimtus klojinius armatūra turi būti sudedama elementais pagal jų montavimo technologinę seką. Strypynas nuo montavimo krano kablo atkabinamas tik tada, kai tiksliai pastatytas į projektinę padėtį ir patikimai įtvirtintas klojiniuose. Armatūros strypai ir tinklai pastatyti į vietą užfiksuojami surišant susikirtimo vietose minkšta, iškaitinta viela.

Armatūros suklojimą kontroliuoja Techninės priežiūros inžinierius.

Pagal techninius reikalavimus į klojinius sudėtai armatūrai surašomas dengtų darbų aktas.

Ypač atidžiai reikia patikrinti atstumus tarp armatūros eilių ir betono apsauginio sluoksnio storį. Jie turi būti aprobuoti Techninės priežiūros inžinieriaus.

Minimalūs apsauginiai betono sluoksniai armatūrai

Armatūros tipai	Naudojimo sąlygų klasės						
	XO	XC1	XC2, XC3, XC4	XD1, XD2, XD3, XF1, XF2, XF3, XF4	XA1	XA2	XA3
Neįtemptoji	20	25	30	40	25	30	40
Iš anksto įtemptoji	20	30	35	50	35	40	50

Kad armatūra būtų visiškai padengta betonu ir efektyviai sukibtų, atstumas tarp armatūros strypų turi būti ne mažesnis kaip strypo skersmuo ir ne mažesnis kaip 20 mm. Toks atstumas turi būti ir tarp armatūros strypų eilių, kai armuojama dviem eilėmis. Mažiausias atstumas nuo išilginės armatūros strypų paviršiaus iki artimiausio betono paviršiaus.

## Armatūrinių konstrukcijų leistini nuokrypiai

Parametras	Leistini nuokrypiai, mm	Kontrolė
1. Atstumai tarp atskirų darbo armatūros strypų: - sijų - plokščių ir pamatų sienų	$\pm 10$ $\pm 20$	Visų elementų techninė apžiūra, atliktų darbų registravimas Rangovo darbų žurnale
2. Atstumai tarp atskirų armatūros eilių plokštėse ir sijose iki 1 m storio	$\pm 10$	Visų elementų techninė apžiūra, atliktų darbų registravimas Rangovo darbų žurnale
3. Apsauginio darbo armatūros sluoksnio nuokrypiai nuo projektinio:		Visų elementų techninė apžiūra, atliktų darbų registravimas Rangovo darbų žurnale
a) kai apsauginio sluoksnio storis iki 15 mm ir konstrukcijos skersinio pjūvio linijiniai matmenys, mm: iki 100 nuo 101 iki 200 nuo 201 iki 300	+ 4 + 5 -	
b) kai apsauginio sluoksnio storis nuo 16 iki 20 mm ir konstrukcijos skersinio pjūvio linijiniai matmenys, mm: iki 100 nuo 101 iki 200 nuo 201 iki 300 virš 300	+ 4;-3 + 8;-3 + 10;-3 + 15;-5	
c) kai apsauginio sluoksnio storis virš 20 mm ir konstrukcijos skersinio pjūvio linijiniai matmenys, mm: iki 100 nuo 101 iki 200 nuo 201 iki 300 virš 300	+ 4;-5 + 8;-5 + 10;-5 + 15;-5	

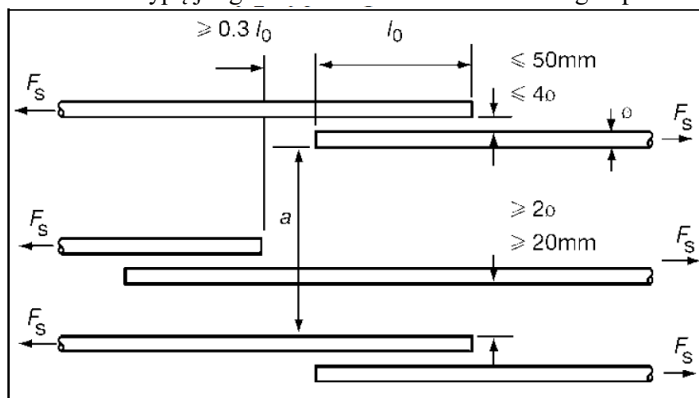
## Skylės ir nišos

Skylių ir nišų suformavimo elementai turi būti išdėstomi ir prie klojinių pritvirtinami taip, kad dėl jų neatsirastų įtrūkimų, išsikišimų ar kitokių išorės išvaizdos trūkumų.

Armatūros suklojimas kontroliuojamas Techninės priežiūros inžinieriaus.

Pagal techninius reikalavimus į klojinius sudėtai armatūrai surašomas dengiamų darbų aktas.

Armatūros strypų jungimo užleidžiant inkaravimosi ilgiai pateikti 1 pav.:



1 pav. Armatūros strypai jungiami užleidžiant

Vienam pjūvyje galima jungti kas antrą strypą, iki sekančio jungimo pjūvio paliekamas 0,3l<sub>0</sub> atstumas

Armatūros strypų (S400 klasės rumbuotos) inkaravimosi ilgiai, jungiant juos užleidžiant

Betonas	C16/20	C20/25	C25/30	C30/37
f <sub>ctd</sub>	0,889	1,032	1,197	1,352
f <sub>bd</sub>	2,000	2,321	2,693	3,041
Daugiklis $\sigma_s / 4 f_{bd}$ Iš jo daugindami d, gauname inkaravimosi ilgį	46	39	34	30
Inkaravimosi ilgis L <sub>b</sub> /kai d (mm)				
8	365	315	271	240
10	456	393	339	300
12	547	472	407	360

14	639	550	474	420
----	-----	-----	-----	-----

### 10.1 INKARINIAI VARŽTAI

Inkariniai varžtai turi būti iš ne žemesnės kaip S355 markės ramaus arba pusiau ramaus stingimo apvalaus plieno.

Inkariniai varžtai negali būti ilgesni už pateiktus projekte daugiau kaip 20 mm, kai varžto skersmuo < 16 mm, ir daugiau kaip 40 mm, kai varžto skersmuo >16 mm.

Leistini inkarinių varžtų išdėstymo nuokrypiai:

- |    |   |                    |
|----|---|--------------------|
| a) | plane: varžtų grupės nuo teorinės padėties tarp varžtų vienoje varžtų grupėje | ± 5 mm;<br>± 5 mm; |
| b) | pagal aukštį  | + 10 mm.           |

### 10.2 ĮDĖTINĖS DETALĖS

Įdėtinių detalių inkariniai strypai turi būti iš A500HVV klasės armatūrinio plieno. Armatūros ir įdėtinių detalių virintiniai sujungimai pagal STR 2.05.05:2005 33 lentelę.

Inkarinių strypų skersmenį ir ilgį žiūrėti brėžiniuose.

Plokštelės ir valcuoti profiliai įdėtinėms detalėms turi būti S355JO markės plieno. Reikalavimus plienui žiūrėti skyrių "Metaliniai darbai". Plokštelių storis - ne mažesnis kaip 6 mm ir ne mažesnis 0,75 d, kur- inkaro skersmuo.

Visos įdėtinės detalės turi būti padengtos antikorozinėmis dangomis.

Visos įdėtinės ir jungiamosios detalės turi būti cinkuojamos.

Cinko sluoksnio storis priklausomai nuo padengimo būdo, turi būti ne mažesnis kaip:

- dengiant dujų-terminiu užpurškimu -120 µm;

Jei cinko storis >120 µm, suvirinant elementus ties suvirinimo siūle reikia nuvalyti cinko sluoksnį. Po suvirinimo pažeistą cinko sluoksnį būtina atstatyti.

## 11 POLINIAI PAMATAI

### 11.1 BENDRIEJI NURODYMAI

Darbus gali atlikti tik atestuotos firmos ir apmokyti specialistai.

Gręžtinių pamatų įrengimą atlikti pagal LST EN 1536:2010+A1:2015 „Specialieji geotechnikos darbai. Poliai įrengiami naudojant CFA (ištiesinio sraigtinio gręžimo) technologiją. Gręžtiniai poliai“ ir LST EN 1997-1:2005 Eurokodas 7. Geotechninis projektavimas. 1 dalis. Pagrindinės taisyklės. Poliai įrengiami apie 30 cm aukščiau projektinės altitudės. Įrengus paruošiamąjį sluoksnį poliai nukalami pneumatiniu plaktuku, paliekant išsikišusius polių galus 5 cm virš paruošiamojo sluoksnio. Pagrindas po rostverkais turi būti paruoštas taip, kad tamprumo modulis bandant dinaminio štampu būtų ne mažesnis, kaip  $E_{vd} \geq 45 \text{ MPa}$ . Visais atvejais, po rostverkais įrengiamas ne mažesnis kaip 10 cm smėlio pasluoksnis, jei projekte nenurodyta kitaip. Išjudintas gruntas, kurio negalima sutankinti pakeičiamas smėliu.

### 11.2 GRĖŽTINIŲ PAMATŲ ĮRENGIMAS

Gręžtinių pamatų betono stiprio klasė ir kitos savybės nurodytos projekte. Betono klasė turi būti ne mažesnė kaip C20/25, XC2 W2. Betonuojant sausame gręžinyje naudojamas S1 slankumo markės mišinys (kūgio nuoslūgis 10-40 mm), kai jis tankinamas, ir S2 slankumo markės mišinys (kūgio nuoslūgis 50-90 mm), kai jis netankinamas. Betonuojant po vandeniu vertikaliai keliamu vamzdžiu naudojamas S3 slankumo markės mišinys (kūgio nuoslūgis 10-150 mm). Gręžtiniai pamatai įrengiami pagal statybos taisyklės gręžtinių polių įrengimui.

Įrengiant gręžtinius polius būtina atsižvelgti:

- kad polių ar polių grupės poslinkių neigiamos pasekmės būtų mažiausios;
- kad anksčiau įrengtų polių laikomoji galia, palyginti su projektine, neturi per daug sumažėti;
- kad aplink polių esantis gruntas nebūtų sutankintas tiek, kad jame nebegalima būtų įrengti kitų polių;

Kokybės kontrolė:

- Prieš pradėdant gręžti tikrinama, ar teisingai pažymėtos pamatų gręžinių vietos. Atskirų gręžinių nuokrypos neturi viršyti 50 mm;
- Jei rostverkų sujungti pamatai išdėstyti vienoje eilėje, pamatų nuokrypos neturi viršyti 10 mm skersine kryptimi ir 150 mm išilgine kryptimi;
- Gręžinio skersmuo negali būti mažesnis už projektinį daugiau kaip 30 mm ir didesnis už projektinį daugiau kaip 50 mm;
- Gręžinio paplatintos dalies skersmuo negali būti mažesnis už projektinį daugiau kaip 100 mm.
- Gręžinio gylis negali būti didesnis ar mažesnis už projektinį daugiau kaip 100 mm. Gręžinio dugne turi būti projekte nurodyto tipo gruntas ir gręžinys jį turi būti įgilintas ne mažiau kaip 100 mm.
- Gręžinio vertikalios ašies posvyris nuo vertikalės gali būti ne didesnis kaip 0,01 (1,0 mm viename ilgio metre).
- Erdvinis armatūros strypynas turi būti pagamintas ir į gręžinį įstatytas taip, kad apsauginis armatūros sluoksnis nuo projektinio nesiskirtų daugiau kaip 5 mm.

DOKUMENTO ŽYMUO	LAPAS	LAPŲ	LAIDA
24.02.02-TP-SK-TS-BE	10	13	0

- Prieš betonavimą įsitikinama, ar išvalytas (moliniame grunte), ar sutankintas (smėliniame grunte) gręžinio dugnas.

Rengiant gręžinius turi būti laikomasi saugaus darbo reikalavimų.

Gręžiant būtina žinoti, kur yra požeminės komunikacijos (elektros ir ryšių kabeliai, dujotiekio, vandentiekio, nuotekų šalinimo vamzdžiai ir kt.). Darbams vykdyti būtina gauti leidimą.

## 12 GRINDŲ ĮRENGIMAS

### 12.1 BENDRIEJI NURODYMAI

Konstrukcijų įrengimas turi būti vykdomas pagal Rangovo parengtus detalius darbo brėžinius, patvirtintus Techninės priežiūros inžinieriaus.

Įrengiant grindis prisilaikyti STR 2.05.13:2004; "Statinių konstrukcijos. Grindys".

Darbus gali atlikti tik specializuotos kompanijos, turinčios šiam darbui atlikti apmokytą personalą, įrangą, ne mažiau kaip 5 m panašaus darbo patirtį ir patvirtintos Techninės priežiūros inžinieriaus.

Grindų įrengimo Rangovas turi priimti ir aprobuoti grunto paruošimo ir tankinimo darbus prieš pradėdant grindų įrengimą.

Prieš įrengiant grindų konstrukciją turi būti paklotos visos inžinerinės komunikacijos (vandentiekio ir kanalizacijos vamzdžiai, futliarai kabeliams iš PVC vamzdžių ir kt.).

Riebokšlių ir futliarų galai grindų konstrukcijoje turi siekti galutinį grindų lygį. Betonavimo metu futliarų galai turi iškilti bent 50 mm, o užbaigus grindų betonavimą jie nupjaunami kaip parodyta brėžiniuose.

Rangovas turi paruošti betonavimo eigos projektą ir pateikti jį tvirtinti Techninės priežiūros inžinieriui. Projekte taip pat turi būti nurodomas siūlių skaičius ir vietos. Grindys betonuojamos vakuuminiu būdu.

Grindys turi būti lygios, jų paviršius nesutrūkęs, visas paviršius išlygintas mašininu būdu (mechaniškai užtrintas).

Leistinas grindų viršutinio paviršiaus nuokrypis nuo tiesialinijškumo turi atitikti 1 tikslumo klasę (LST 1428.17.2011) ir turi būti ne didesnis kaip:

± 2 mm matuojant linuote iki 1,0 m ilgio;

± 3 mm matuojant 2 m linuote.

Neleistinas dantytumas (išskyrus pandusams ir kitoms nuožulnioms plokštumoms), o nuolydžio vietose neturi susidaryti tuštumos.

Dilumas testuojamas Užsakovui pareikalavus pagal LST L 1428.15:2016 arba bet kurią kitą Užsakovo pasirinktą standartą.

Baigtų grindų dilumas turi būti ne didesnis kaip 0,2 g/cm<sup>2</sup>, atliekant dilumo bandymą pagal LST L 1428.15:2016.

Lauko dangos turi būti atsparios šalčiui.

Leistinas grindų pagrindo nuokrypis - + 0, - 25 mm.

### 12.2 GRINDŲ PAGRINDO PARUOŠIAMOJO SLUOKSNIO ĮRENGIMAS

Pagrindų iš betono įrengimas apima gruntinio pagrindo paruošimą ir betoninių ar cementinio skiedinio sluoksnių įrengimą. Patikrinamas po pagrindu esantis grunto užpildas. Pagrinduose negali būti augalinio grunto, dumblo ir statybinių šiukšlių. Esantis grunto pagrindas turi būti gerai sutankintas, įplūskiant 50-80 mm stambumo skalda ne mažiau 100 mm storio. Plūkto smėlio pagrindas sutankinamas iki  $k = 0.95$ . Sluoksnio storis ne mažiau kaip 150 mm, jei brėžiniuose nenurodyta kitaip. Pagrindas turi būti paruoštas taip, kad tamprumo modulis bandant dinaminu štampu būtų ne mažesnis, kaip  $E_{vd} \geq 55$  MPa.

Horizontalios ir vertikalios hidroizoliacijos įrengimą atlikti pagal techninių specifikacijų „Šilumos ir hidroizoliacijos įrengimas“

Prieš betonuojant grindų plokštę turi būti baigti inžinerinių komunikacijų įrengimo darbai, jos turi būti išbandytos.

Visos konstrukcijos ir vamzdžiai kertantys grindų plokštę atskiriami nuo grindų konstrukcijos deformacinėmis 10 mm putinto polietileno tarpinėmis, priklijuotomis prie atskiriančių paviršių, rekomenduojama Knauf arba analogiškomis.

Technologinės siūlės galimos tik deformacinių siūlių vietose.

Grindų pagrindai paruošiamieji ir išlyginamieji sluoksniai gali būti įrengiami esant ne žemesnei kaip 5° C aplinkos temperatūrai. Tokia temperatūra turi būti išlaikyta, kol betonai pasieks 50 % stiprumo.

Grindų pagrindai, paruošiamieji ir išlyginamieji sluoksniai įrengiami iš betono. Grindų ant grunto nuolydis formuojamas gruntu. Pagrindo gruntas sutankinamas.

Pagrindų ir išlyginamųjų sluoksnių leistini nuokrypiai (tolerancijos) pateikti lentelėje.

DOKUMENTO ŽYMUO	LAPAS	LAPŲ	LAIDA
24.02.02-TP-SK-TS-BE	11	13	0

## Pagrindų, paruošiamųjų -išlyginamųjų sluoksnių ir užbaigtų grindų paviršių leistini nuokrypiai

Pagrindo paskirtis	Leistini nuokrypiai, mm matuojant 2 m ilgio liniuote
1. Gruntinis pagrindas	- 20
2. Betoniniai pagrindai visų tipų grindų dangoms išskyrus klijuojamas karštomis mastikomis ir pagrindus hidroizolijai	± 5
3. Betoniniai pagrindai ar paruošiamieji sluoksniai grindų dangoms klijuojamoms karštomis mastikomis ir pagrindai hidroizolijai, taip pat šlifuojami betoniniai sluoksniai	± 5
4. Išlyginamieji (paruošiamieji) sluoksniai polimerinėms ruloninėms ir plytelių, linoleumo	± 1
5. Mechanškai užtrintos betono grindys	± 1,5
6. Pagrindų nukrypimas nuo horizontalios plokštumos patalpoje	<0,2 % patalpos matmens

Paruošiamieji ir išlyginamieji sluoksniai turi būti izoluoti nuo sienų ir pertvarų hidroizoliacinės ir garsą izoliuojančios medžiagos juostomis.

Darbinės šių sluoksnių siūlės turi būti gerai užlygintos.

Mažiausias nuolaidaus sluoksnio storis ties kanalais ir trapais ant perdangos - 20 mm, ant šilumos ar garso izoliacijos - 50 mm.

Vamzdžius dengiančio sluoksnio storis turi būti 10-15 mm didesnis už vamzdžių diametrą.

Klojant išlyginamojo sluoksnio skiedinį betoninis pagrindas sudrėkinamas ir gruntuojamas cemento pienu. Sluoksnis lyginamas ir tankinamas iki cementinio pieno pasirodymo. Sustingę ruožai periodiškai laistomi, kad geriau kietėtų.

Išlyginamieji sluoksniai, ant kurių bus klijuojama hidroizoliacija arba keraminės plytelės gruntuojami specialiu mišiniu. Paviršius užtrinamas 2 ar 3 dieną, kai skiedinio stiprumas pasiekia 2,5-3 MPa.

### 12.3 TECHNOLOGINIŲ SIŪLIŲ ĮRENGIMAS:

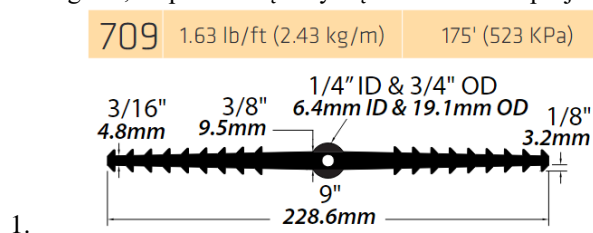
Technologinės siūles sudaromos sugretinus dvi skirtingu metu išbetonuotas monolitines gelžbetonines konstrukcijas. Kadangi tose sandūrose susilpnėja sukibimas tarp betono sluoksnių, šias siūles būtina sandarinti.

Dažnai siūlių nesandarumas yra pagrindinė hidroizoliacinė problema. Siekiant iš anksto užtikrinti, kad siūlių sandarumo problemų ateityje bus išvengta, siūles sandarinti reikia jau betonavimo metu. Technologinių siūlių sandarinimui naudojamos juostos neprivalo būti atsparios konstrukcijų judėjimui. Jos veikia tik kaip sandarinantys elementai, kad būtų išvengta vandens prasiskverbimo per siūlę. Įrengiant plėtriąsias juostas reikia įvertinti laiko tarpą nuo juostos įtvirtinimo iki sekančio betono sluoksnio liejimo ir klimatinės sąlygas tuo metu. Hidrofilinės juostos plečiasi kontakte su vandeniu. Todėl labai svarbu, kad jos negautų kontakto su dideliu vandens kiekiu prieš išliejant betoną – tai sąlygos, sukeliančios priešlaikinių juostų brinkimą. Taigi, parenkant juostos tipą (plėtrią arba neplėtrią) reikia atsižvelgti į sekančias sąlygas:

Lietus darbo metu. Jei užlyja ant besiplečiančios juostos, ji pradeda brinkti ir plėstis. Išsiplėtusi juosta jau nebeatliks hidroizoliacijos, todėl ją reikia pašalinti. Jei betonas bus liejamas ant išsiplėtusios juostos, jai išdžiūvus, konstrukcijoje atsiras ertmė, kuri sukels pavojų ne tik betono laidumui, bet ir konstrukcijos stipriui. Neplėtriai juostai lietus ar ant juostos patekęs gruntinis vanduo įtakos neturi. Jei prognozuojamas lietingas oras, reikia rinktis neplėtrias arba pavėlinto plėtimosi juostas.

Juostos įtvirtinimas. Besiplečiant plėtriosioms juostoms, betoną veikia tam tikras spaudimas. Jei tarp plėtriosios juostos ir konstrukcijos paviršiaus bus per plonas betono sluoksnis, plėtimosi metu ji gali išstumti betoną. Dažniausiai, naudojant plėtriąsias juostas, atstumas tarp juostos ir betono paviršiaus turi būti 5-8 cm ar daugiau, priklausomai nuo juostos plėtrumo savybių. Taigi, šių juostų negalima naudoti plonų konstrukcijų sandarinimui. Neplėtrias juostas galima dėti konstrukcijos pakraštyje.

Gelžbetoninių monolitinių konstrukcijų įrengimui rekomenduojama naudoti Sika Ribbed Tear Web 709 arba analogiška, ne prastesnių savybių susiderinus su projekto vadovu.



1.

DOKUMENTO ŽYMUO	LAPAS	LAPŲ	LAIDA
24.02.02-TP-SK-TS-BE	12	13	0

Tais atvejais, kai dėl technologinių prižasčių nėra galimybės įrengti Sika Ribbed Tear Web 709 juostų, technologinių siūlių sandarinimui naudoti „Waterstop-RX“ arba analogiškų savybių plėtriasias hidroizoliacines tarpines. Hidroizoliacinės tarpinės „Waterstop-RX“ skirtos horizontalių bei vertikalinių technologinių ar konstrukcinių siūlių gelžbetoninėse konstrukcijose sandarinimui, taip pat inžinerinių komunikacijų ir betono masyvo sandūrų hermetizavimui. Tarpinės skerspjūvis yra stačiakampio formos, ji gaminama iš gamtinio natrio bentonito (75%) ir butilkaučiuko (25%). „Waterstop-RX“ juosta klojama ant išbetonuoto ir sukietėjusio betoninio elemento, prieš pradėdant sekantį betonavimo etapą. Tokiu būdu sandarinimo juosta atsiduria pačiame betoninės konstrukcijos viduje. Sandarinimo efektas pasiekiamas dėka bentonito mažo laidumo vandeniui ir jo savybės, gavus drėgmės, žymiai didinti savo tūrį. Uždaroje erdvėje ši medžiaga virsta vandeniui nelaidžiu geliu, visiškai užkertančiu kelią drėgmės migracijai.

Privalumai:

Dėl savo plastiškumo juosta lengvai pasiduoja lankstymui ant bet kokio betono profilio;

Juostos sandūrose nereikia atlikti suvirinimo darbų, kaip naudojant PVC juostas, galai sujungiami tiesiog juos suglaudus, tai sutaupo laiką ir darbo kaštus;

Sustabdo vandens migraciją pro siūlę tiek išilgine tiek skersine kryptimis, efektyvus iki 70m hidrostatinio spaudimo;

Užkemša visas aplinkinio betono poras ir plyšius;

Gali būti naudojamas, esant bet kokiai temperatūrai;

Siūlė išlieka hermetiška, veikiant net 70m vandens stulpui;

BBA patvirtinimas.

Naudojimas:

„Waterstop-RX“ naudojamas siūlių, susidarančių betonavimo pertraukos metu, sandarinimui;

Senų ir naujai betonuojamų elementų sandūrose;

Ant nereguliaraus paviršiaus;

Aplink įbetonuotus vamzdžius ir pan.;

„Waterstop-RX“ gali būti naudojamas tiek esant hidrostatiniam slėgiui, tiek jam neveikiant. Prieš juostos montavimą nuimamas nuo sulipimo apsaugantis popierius. Kad tarpinė nepasislinktų betonuojant, ji pritvirtinama prie pagrindo, naudojant specialų metalinį tinklėlį.

Savybės:

Skerspjūvio matmenys, mm 20x25;

Juostos ilgis viename rulone, m 5

Masė, kg/m 0,74

Rulonų kiekis pakuotėje, vnt 6

Pakuotės masė, kg 23

Juostos ilgis pakuotėje, m 30

Tūrio padidėjimas laisvoje padėtyje, % 400

Naudojimo temperatūros ribos, °C -15-+50

Apribojimai:

„Waterstop-RX“ apribojamas betono siūlėje ir nenaudojamas ant lanksčių paviršių;

„Waterstop-RX“ atitinkamus lanksčius ilgius negalima ilgam laikui periodui įmerkti į vandenį prieš jų apribojimą;

Jeigu „Waterstop-RX“ išbrinksta 1.50 karto daugiau už pradinį dydį iki įkapsulavimo betone, jis pakeičiamas nauja medžiaga;

„Waterstop-RX“ turi būti minimaliai 75 mm betono dangos iš visų pusių;

„Waterstop-RX“ paprastai nenumatytas naudojimui judančiose siūlėse.



DOKUMENTO ŽYMUO	LAPAS	LAPŲ	LAIDA
24.02.02-TP-SK-TS-BE	13	13	0

# TECHNINĖ SPECIFIKACIJA

## MŪRO DARBAI

### 1 BENDROJI DALIS

Ši specifikacija apima nurodymus apie sienų ir pertvarų įrengimą.

Darbus vykdyti prisilaikant galiojančių reglamentų, statybos taisyklių ir naudojamų medžiagų gamintojų nurodymais bei rekomendacijomis.

Statybai turi būti naudojamos naujos, anksčiau nenaudotos medžiagos. Pagrindinės konstrukcijų dalys charakterizuojamos brėžiniuose ir papildomoje dokumentacijoje. Visos siūlomos medžiagos ir konstrukcijos turi atitikti praktinio naudojimo, saugumo, patvarumo, lengvos priežiūros ir ilgaamžiškumo principus. Statybinės konstrukcijos: išorės ir vidaus sienas bei pertvaras, turi būti atliktos iš medžiagų, kurios yra nedegios.

Naudojamos plytos turi būti švarios, neįmirkusios, be prišalusio sniego ar ledo. Plytų vandens (geriamumas) turi būti ne didesnis kaip 6 %.

Į statybos aikštelę medžiagos turi būti atvežamos su kokybės dokumentais, kuriuose turi būti pagrindiniai duomenys apie gamintoją ir gaminį:

Plytomis/blokeliams:


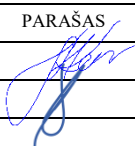
- gamintojo pavadinimas ir adresas;
- dokumento numeris ir išdavimo data;
- sutartinis produkcijos žymėjimas;
- partijos numeris ir plytų kiekis, pagaminimo data;
- techninės kontrolės skyriaus žyma.

skiedinio mišiniui:

- gamintojo pavadinimas ir adresas;
- tikslus pagaminimo laikas (5 minučių tikslumu);
- skiedinio markė;
- rišamosios medžiagos pavadinimas;
- konsistencija (nurodant bandymo metodą);
- mišinio kiekis;
- priedų pavadinimas ir kiekis;
- LST 2005:2015 standarto žymuo.

### 2 PAGRINDINIAI NORMATYVINIAI DOKUMENTAI IR NUORODOS KURIŲ PRIVALU LAIKYTIŠ STATANT STATINĮ

- Statybos įstatymas
- STR 2.05.04:2003 „Poveikiai ir apkrovos“
- STR 2.05.09:2005 „Mūrinių konstrukcijų projektavimas“
- STR 1.06.01:2016 „Statybos darbai. Statinio statybos priežiūra“
- ST 121895674.01.02:2012 "Betono ir G/B konstrukcijų montavimas"
- ST 121895674.205.01.04:2014 "Mūro darbai"
- Ir kitų galiojančių teisės aktų ir reglamentų

0	2024-02	Statybą leidžiančiam dokumentui (konkursui) ir statybai				
LAIDA	DATA	LAIDOS STATUSAS IR IŠLEIDIMO PRIEŽASTYS (JEI TAIKOMA)				
	P R O G R E S Y V Ū S P R O J E K T A I www.pprojektai.lt J. Zauerveino 5-7, LT-92122, Klaipėda Tel. 8-46 216071, info@pprojektai.lt		STATINIO PROJEKTO PAVADINIMAS MOKSLO PASKIRTIES PASTATO KAPITALINIO REMONTO, BLOKUOTO INŽINERINIO STATINIO (STOGINĖS) STATYBOS ŠIAULIŲ M., S. ŠALKAUSKIO G. 3 PROJEKTAS			
	PARĖIGOS	VARDAS, PAVARDĖ	PARAŠAS	STATINIO NR. IR PAVADINIMAS		
A1572/0555	PV	A.KINDERIENĖ		01-MOKSLO PASKIRTIES PASTATAS, 2-STOGINĖ		
12308	PDV	G. ZUBAVIČIUS		DOKUMENTO PAVADINIMAS	LAIDA	
				TECHNINĖ SPECIFIKACIJA MŪRO DARBAI	0	
KALBOS TRUMP. LT	STATYTOJAS	ŠIAULIŲ STASIO ŠALKAUSKIO GIMNAZIJA		DOKUMENTO ŽYMUO	LAPAS	LAPŲ
				24.02.02-TP-SK-TS-MU	1	3

### 3 MEDŽIAGOS

Mūro darbams gali būti naudojami šie gaminiai:

- Silikatinės, pilnavidurės plytos. Plytos matmenys 250x120x88, markė 150;200, tankis 1800 kg/m<sup>3</sup> (pagal LST EN 771-2:2011+A1:2015);
- Keramininės skylėtos plytos. Plytos matmenys 250x120x65/89, markė 150;200, tankis 1100 kg/m<sup>3</sup> (pagal LST EN 1024:2012);
- Pilnavidurės molio plytos;

Plytų matmenų leistini nuokrypiai, formos ir paviršiaus defektai, techniniai reikalavimai, savybės, priėmimas, tikrinimo būdai, gabenimas ir laikymas turi atitikti LST EN 771-2:2011+A1:2015.

Rangovas žemiau išvardintais atvejais mūro tipą parenka analogišką esamam su kuriuo jungsis nauja konstrukcija mūru:

- Naujų pertvarų įengimas;
- Angų primūrijimas ar užmūrijimas;
- Pažeistų ar ištrupėjusių lauk sienų permūrijimas;
- Ištrupėjusių kaminų permūrijimas ar paaukštinimas.

### 4 MŪRO DARBŲ VYKDYMAS

#### 4.1 BENDROJI DALIS

Sienos turi būti mūrijamos tiksliai išlaikant mūrijamų sienų horizontalumą ir vertikalumą, siūlių perrišimo storį. Mūro siūlių vidutinis storis turi būti: horizontalių- 10-12 mm, vertikalinių- 10 mm. Siūlės turi būti užpildytos skiediniu, išskyrus tinkuojamą mūrinį, kurio neužpildytų siūlių gylis turi būti ne didesnis kaip 15 mm.

Neleistini mūro konstrukcijų susilpninimai angomis, grioveliais, nišomis, nenumatytomis projekte. Komunikacijų perėjimo per sienas vietose turi būti paliekamos angos kaip nurodyta projekte.

Netinkuojamo ir/ar kitaip neapdirbamo mūro siūlės rievėjamos.

#### 4.2 MŪRO ARMAVIMAS

Visi mūrai armuojami armatūros tinkleliais Bp-I Ø 4, 50x50 mm, visu mūro pločiu.

Mūrą armuojant siūlių storis turi būti 4 mm didesnis už armatūros tinklų strypų sumą.

Stulpų ir tarplangių skersinio armavimo tinklai gaminami ir dedami į mūrą taip, kad strypai būtų 2-3 mm išsikišę iš tarpuangio vidinio mūro paviršiaus ar dviejų stulpo pusių. Plytų mūras armuojamas ne rečiau, kaip kas trečia eilė.

Armuojant mūrą išilgai, išilginiai armatūros strypai tarpusavyje suvirinami. Sujungiant išilginius strypus ne suvirinimo būdu lygaus paviršiaus armatūros strypų galai turi baigtis kabliais. Surišant tokius strypus viela, sandūros ilgis turi būti ne trumpesnis kaip 20 strypų skersmenų.

#### 4.3 REIKALAVIMAI MŪRO DARBAMS IR JŲ VYKDYMO YPATUMAI

Nominalus mūro siūlių dydis turi būti toks: horizontalių 12 mm, vertikalinių 10 mm. Keramzitetonio blokėliai neskaldomi, o pjaunami.

Jei naujai mūrijama siena/ pertvara jungiasi prie esamų mūro konstrukcijų, naujai įrengiamas plytų mūras perrišamas su esamu mūru ne rečiau kaip kas trečia eilė. Sienos išmūrytos iš skirtingų medžiagų, mūras perrišamas, tarpusavyje jungiamas atitaikant siūles, jei reikia blokėliai nupjaunami iš aukščio, kad būtų tarpusavyje surišti. Tokie sujungimai papildomai armuojami kas trečia eilė, armatūros dia 6 mm, S500 įkalant į išgręžtas dia 6 mm skylės.

Laisvai stovinčių mūrinių sienų ribinis aukštis (be perdangos, denginio) neturi viršyti:

Sienos storis, cm	Tūrio masė, kg/m <sup>3</sup>	Leidžiamas aukštis, kai vėjo apkrova 0.17 kPa,m
25	1800	2.6
38	1800	4.7
51	1800	6.3
64	1800	7.4

DOKUMENTO ŽYMUO	LAPAS	LAPŲ	LAIDA
24.02.02-TP-SK-TS-MU	2	3	0

#### 4.4 KOKYBĖS KONTROLĖ

##### Leistini mūro sienų nuokrypiai

Eil. Nr.	Tikrinama konstrukcija ar elementas	Leistinas nukrypimo dydis
1.	Mūro kampų ir paviršių nuokrypiai nuo vertikalės (vieno aukšto)	- 5 mm
2.	Angų plotis	- 10 mm
3.	Vertikalių sienos paviršių nelygumai pridėtos 2 metrų ilgio liniuotės ruože tinkuojamo paviršiaus	- 5 mm
4.	Mūro eilių nuokrypis nuo horizontalės 10 m ilgio ruože	- 10 mm
5.	Atraminių paviršių nuokrypiai nuo projektinių	- 10 mm
6.	Mūro siūlių plotis (horizontalių ir vertikalių)	± 2 mm
7.	Pločio nuokrypiai tarp angų	15 mm
8.	Konstrukcijos ašių nuokrypiai nuo projektinių	10 mm
9.	Mūro storio nuokrypis nuo projekcinio	± 15 mm
10.	Langų angų kraštų nuokrypiai nuo vertikalės	20 mm
11.	Ventiliacijos kanalų matmenų nuokrypiai	5 mm

#### 5 DARBŲ PRIĖMIMAS

Mūro darbus turi priimti Techninės priežiūros inžinierius prieš uždengiant išmūrytą sieną akmens vata, tinku, gipso kartono plokštėmis ar kitomis medžiagomis.

Priimant mūro darbus surašomi priėmimo aktai, prie kurių pridedama:

- darbo brėžiniai;
- paslėptų darbų aktai;
- išpildomosios geodezinės nuotraukos;
- laboratorinių tyrimų aktai;
- medžiagų ir gaminių sertifikatai;
- statybos darbų žurnalas.

Darbų priėmimas neatleidžia Rangovo nuo atsakomybės už atliktų darbų kokybę. Visus nustatytus trūkumus Rangovas turi ištaisyti savo sąskaita.

DOKUMENTO ŽYMUO	LAPAS	LAPŲ	LAIDA
24.02.02-TP-SK-TS-MU	3	3	0

# TECHNINĖ SPECIFIKACIJA

## METALO DARBAI

### 1 BENDRIEJI NURODYMAI

Šis skyrius apima visas metalines konstrukcijas ir elementus:


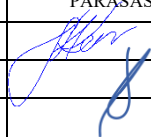
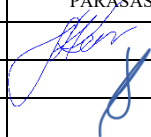
Metalinių konstrukcijų išorės apdaila ir spalva pateikti brėžiniuose.

Esami surūdiję elementai keičiami naujais, prastai atliktos esamos suvirinimo siūlės pervirinamos. Visi metaliniai elementai paruošiami dažymui, nusmėliuojami, nugruntuojami ir nudažomi.

Konstrukcijų įrengimas turi būti vykdomas pagal Rangovo parengtus detalius montažinius brėžinius, suderintus su Techninės priežiūros inžinierium ir Užsakovu.

### 2 LAIKYTIS STATANT STATINĮ

- Statybos įstatymas
- STR 1.01.04:2015 „Statybos produktų, neturinčių darniųjų techninių specifikacijų, eksploatacinių savybių pastovumo vertinimas, tikrinimas ir deklaravimas. Bandymų laboratorijų ir sertifikavimo įstaigų paskyrimas. Nacionaliniai techniniai įvertinimai ir techninio vertinimo įstaigų paskyrimas ir paskelbimas“
- STR 1.06.01:2016 „Statybos darbai. Statinio statybos priežiūra“
- STR 2.05.03:2003 „Statybinių konstrukcijų projektavimo pagrindai“
- STR 2.05.04:2003 „Poveikiai ir apkrovos“
- STR 1.12.06:2002 „Statinio naudojimo paskirtis ir gyvavimo trukmė“
- STR 2.01.01(1):2005 „Esminiai statinio reikalavimas. Mechaninis atsparumas ir pastovumas“
- STR 2.01.01(2):1999 „Esminiai statinio reikalavimai. Gaisrinė sauga“
- STR 2.01.01(4):2008 „Esminiai statinio reikalavimai. Naudojimo sauga“
- STR 2.05.08:2005 „Plieninių konstrukcijų projektavimas. Pagrindinės nuostatos“
- LST EN 1991-1-2:2004 „Eurokodas 1. Projektavimo pagrindai ir poveikiai konstrukcijoms. Gaisro poveikiai konstrukcijoms;
- ST 121895674.205.01.03:2012 "Metalinių surenkamų konstrukcijų montavimas"
- LST EN 1993-1-1:2005 (LST EN 1993-1-1:2005+AC:2006) Eurokodas 3. Plieninių konstrukcijų projektavimas. 1-1 dalis. Bendrosios ir pastatų taisyklės. Kalba - lietuvių.
- LST EN 1993-1-2:2005 (LST EN 1993-1-2:2005/NA:2010) Eurokodas 3. Plieninių konstrukcijų projektavimas. 1-2 dalis. Bendrosios taisyklės. Konstrukcijų elgsenos ugnyje skaičiavimas. Kalba - lietuvių.
- LST EN 1993-1-3:2007 (LST EN 1993-1-3:2007) Eurokodas 3. Plieninių konstrukcijų projektavimas. 1-3 dalis. Bendrosios taisyklės. Šaltai suformuotų elementų ir lakštų papildomos taisyklės. Kalba - lietuvių.
- LST EN 1993-1-4:2007 (LST EN 1993-1-4:2007) Eurokodas 3. Plieninių konstrukcijų projektavimas. 1-4 dalis. Bendrosios taisyklės. Papildomos nerūdijančiųjų plienų taisyklės. Kalba - lietuvių.
- LST EN 1993-1-5:2007 (LST EN 1993-1-5:2007) Eurokodas 3. Plieninių konstrukcijų projektavimas. 1-5 dalis. Lakštinių konstrukcijų elementai. Kalba - lietuvių.
- LST EN 1993-1-8:2005 (LST EN 1993-1-8:2005+AC:2006) Eurokodas 3. Plieninių konstrukcijų projektavimas. 1-8 dalis. Mazgų projektavimas. Kalba - lietuvių.
- LST EN 1993-1-9:2005 (LST EN 1993-1-9:2005/AC:2006) Eurokodas 3. Plieninių konstrukcijų projektavimas. 1-9 dalis. Nuovargis. Kalba - lietuvių.
- LST EN ISO 12944-1:2000 Dažai ir lakai. Plieninių konstrukcijų apsauga nuo korozijos apsauginėmis dažų sistemomis. 1-oji dalis. Bendrasis įvadas (ISO 12944-1:1998);
- LST EN ISO 12944-2:2000 Dažai ir lakai. Plieninių konstrukcijų apsauga nuo korozijos apsauginėmis dažų sistemomis. 2-oji dalis. Aplinkos klasifikacija (ISO 12944-2:1998);

0	2024-02	Statybą leidžiančiam dokumentui (konkursui) ir statybai				
LAIDA	DATA	LAIDOS STATUSAS IR IŠLEIDIMO PRIEŽASTYS (JEI TAIKOMA)				
	P R O G R E S Y V Ū S P R O J E K T A I www.pprojektai.lt J. Zauerveino 5-7, LT-92122, Klaipėda Tel. 8-46 216071, info@pprojektai.lt		STATINIO PROJEKTO PAVADINIMAS MOKSLO PASKIRTIES PASTATO KAPITALINIO REMONTO, BLOKUOTO INŽINERINIO STATINIO (STOGINĖS) STATYBOS ŠIAULIŲ M., S. ŠALKAUSKIO G. 3 PROJEKTAS			
	PAREIGOS	VARDAS, PAVARDĖ	PARAŠAS	STATINIO NR. IR PAVADINIMAS		
A1572/0555	PV	A.KINDERIENĖ		01-MOKSLO PASKIRTIES PASTATAS, 2-STOGINĖ		
12308	PDV	G. ZUBAVIČIUS		DOKUMENTO PAVADINIMAS TECHNINĖ SPECIFIKACIJA METALO DARBAI	LAIDA	
					0	
KALBOS TRUMP. LT	STATYTOJAS ŠIAULIŲ STASIO ŠALKAUSKIO GIMNAZIJA			DOKUMENTO ŽYMUO 24.02.02-TP-SK-TS-ME	LAPAS 1	LAPŲ 5

- LST EN ISO 12944-3:2000 Dažai ir lakai. Plieninių konstrukcijų apsauga nuo korozijos apsauginėmis dažų sistemomis. 3-oji dalis. Projekto ypatumų aptarimas (ISO 12944-3:1998);
- LST EN ISO 12944-4:2000 Dažai ir lakai. Plieninių konstrukcijų apsauga nuo korozijos apsauginėmis dažų sistemomis. 4-oji dalis. Paviršiaus tipai ir paviršiaus paruošimas (ISO 12944-4:1998);
- LST EN ISO 12944-5:2007 Dažai ir lakai. Plieninių konstrukcijų apsauga nuo korozijos apsauginėmis dažų sistemomis. 5 dalis. Apsauginės dažų sistemos (ISO 12944-5:2007)
- LST EN 1090-2:2008+A1:2011 Plieninių ir aliumininių konstrukcijų darbų atlikimas. 2 dalis. Techniniai plieninių konstrukcijų darbų atlikimo reikalavimai
- LST EN ISO 9606-1:2013 Suvirintojų kvalifikacijos tikrinimas. Lydomasis suvirinimas. 1 dalis. Plienas
- LST EN 10025-1:2004 Karštai valcuoti konstrukcinio plieno gaminiai. 1 dalis. Bendrosios tiekimo sąlygos
- LST EN 10025-2:2005 Karštai valcuoti konstrukcinio plieno gaminiai. 2 dalis. Nelegiruotojo konstrukcinio plieno techninės tiekimo sąlygos
- LST EN ISO 8501-1:2007 Plieninio pagrindo paruošimas prieš padengiant dažais ir su jais susijusiais produktais. Regimasis paviršiaus švarumo įvertinimas. 1 dalis. Nepadengtų plieninių pagrindų ir plieninių pagrindų, nuo kurių visiškai pašalinta ankstesnioji danga, surūdijimo ir paruošimo laipsniai (ISO 8501-1:2007)
- Ir kitų galiojančių teisės aktų ir reglamentų.

### 3 GAMINIAI

#### 3.1 KONSTRUKCINIAI PLIENO GAMINIAI

Visi naudojami plienai turi turėti medžiagos sertifikatus.

Alternatyviai gali būti naudojamas ne blogesnių charakteristikų plienas ir plieno profiliai pagal kitus standartus, prieš tai gavus techninės priežiūros inžinieriaus suderinimą.

Konstruktiniai metaliniai gaminiai turi būti pagaminti gamykloje, atestuoto metalo konstrukcijų gamintojo, turinčio tinkamas sąlygas, panašaus darbo patirtį ir šiam darbui atlikti reikalingą personalą bei įrangą. Gamyba turi būti vykdoma vadovaujantis gamintojo naudojamais standartais, darbų taisyklėmis, jei jie neprieštaruoja šiam projektui. Esant neatitikimams sprendžia Techninės priežiūros inžinierius.

Gamybos negalima pradėti kol montažinių brėžiniai nepatvirtinti Užsakovo ir Techninės priežiūros inžinieriaus.

Kiaurymės ir kitos detalės sujungimui statybos aikštelėje turi būti tikslios ir patikrintos gamykloje taip, kad būtų užtikrinamas tinkamas jų sutapimas be papildomo koregavimo.

Kiaurymės turi būti išgręžtos, o ne iškirstos ar išpjautos.

Surinkimo brėžiniai, reikalingos specifikacijos ir šablonai turi būti paruošti Rangovo.

Konstruktiniams plieno gaminiams siūlomos viso gylio siūlės, išskyrus antrines. Suvirinimo metalo takumo riba, atsparumas tempimui, trūkimo deformacija turi būti didesni už suvirinimo sujungimus veikiančių poveikių reikšmes ir, nesant specialaus nurodymo, turi būti bent jau pagal markę S235.

Metalo konstrukcijos turi būti pagamintos kartu su visais komponentais ir detalėmis reikalingais jų tvirtinimui prie gelžbetoninių konstrukcijų.

### 4 GAMYBA

#### 4.1 SUVIRINIMAS

Visas suvirinimas turi būti atliekamas taip, kad būtų garantuota, jog nėra jokių sujungiamų dalių deformacijų. Tai gali pareikalauti pašildymo kai kuriose vietose.

Suvirinimo vietos, kuriose aptikta kiaurymių, įvirinto šlako, perkaitinimo ar nepakankamo sulydymo, turi būti pašalintos išdrožimu, šlifavimu, išpjovimu ir pan. nepažeidžiant kito suvirinto metalo, ir po to tas vietas reikia pervirinti.

Prieš suvirinimą kiekviena virinama detalė turi būti gerai nuvalyta, ir visokie nešvarumai, šlakas, rūdys, tepalas, dažai bei kitos pašalinės medžiagos turi būti pašalintos. Suvirinimo jungtys paruošiamos pagal LST EN ISO 9692-1:2013. Jungčių paruošimo metodas tikslinamas montažinių brėžinių rengimo metu, derinant su projektuotoju ir techninės priežiūros Inžinieriumi.

Santvarų elementų jungčių tipas – kampinės siūlės.

Rangovas turi paskirti suvirinimo inžinierių, kuris turėtų atitinkamų žinių ir patirties plieno konstrukcijų ir suvirinimo srityse.

Suvirinimas turi būti atliekamas naudojant procedūras ir tokią darbo seką, kad būtų minimizuoti liekamieji įtempimai.

Suvirinimą atlikti pusiau automatini būdu CO2 aplinkoje, pagal LST EN 1011-1-2009, LST EN ISO 14175:2008 naudojant suvirinimo vielą Supercored 71H pagal LST EN ISO 18276:2006.

DOKUMENTO ŽYMUO	LAPAS	LAPŲ	LAIDA
24.02.02-TP-SK-TS-ME	2	5	0

## 4.2 SUVIRINIMO DEFEKTAI, JŲ PAŠALINIMO BŪDAI

Suvirinimo defektai:

- grioveliai, viršijantys 0,5 mm, kai virinamo plieno storis iki 10 mm; grioveliai, viršijantys 1mm, kai plieno storis 10 mm ir daugiau. Jie išilginės siūlės pagrindiniame metale atsiranda neteisingai manipuluojant elektrodu arba esant per didelei suvirinimo srovei.
- poros siūlės paviršiuje atsiranda naudojant suvirinimui elektrodus su drėgnu aptepu arba suvirinant nekokybiškai nuvalytus paviršius.
- nepilnai suvirinti paviršiai - gaunami esant per dideliu suvirinimo greičiui arba per mažam suvirinimo stiprumui.

Poros, plyšiai, neprivirinimai ir kiti defektai turi būti iškertami, siūlės naujai suvirinamos pagal LST EN ISO 5817:2014.

## 4.3 SUVIRINTOJŲ KVALIFIKACIJA

Prieš paskiriant kokį nors suvirintoją darbui pagal šį šios specifikacijos skyrių, Rangovas privalo pateikti Užsakovui ir Techninės priežiūros inžinieriui suvirintojų, kurie bus samdomi darbui, pavardes kartu su paliudijimu, jog kiekvienas jų išlaikė kvalifikacinius egzaminus pagal Užsakovui priimtą lygį.

Suvirintojai privalo būti išlaikę kvalifikacinius egzaminus 12 mėnesių laikotarpyje. Jei Techninės priežiūros inžinierius reikalauja, Rangovas privalo pateikti bet kurio suvirintojo, kurio kvalifikacija abejojama, suvirinimo bandinius. Rangovas turi pareikalauti iš bet kurio suvirintojo naujai laikyti egzaminą, kai, Techninės priežiūros inžinieriaus nuomone, suvirintojo darbas kelia pagrįstų abejonių dėl jo profesionalumo. Suvirintojas gali būti gražintas į darbą tik po to, kai jo pakartotino egzamino rezultatus aprobus Techninės priežiūros inžinierius. Techninės priežiūros inžinierius gali pareikalauti išpjauti bandinius iš bet kurios suvirintos siūlės išbandymui.

## 4.4 SUVIRINIMŲ BANDYMAS

Techninės priežiūros inžinierius gali pareikalauti iš Rangovo paruošti ir išbandyti kiekvieno suvirinimo tipo bandinius. Bandiniai turi būti paruošti naudojant storiausią šiame projekte esančią plokštę ir su šiam darbui pasiūlyta įranga bei suvirintojais. Tada bandinius turi išbandyti nepriklausoma bandymų laboratorija. Bandiniai turi būti prieinami apžiūrai ir jo sprendimas apie suvirinimo standartą bei kokybę turi būti galutinis.

Po plieno gaminių pagaminimo Užsakovas gali pareikalauti bet kurias suvirinimų sudūrimu ir užpildant siūlę iširti vietas priimti neardančiu tikrinimo būdu. Tikrinimo vietas turi parinkti Techninės priežiūros inžinierius, ir jos turi būti išbandytos dalyvaujant Techninės priežiūros inžinieriui.

### Suvirinimo tikrinimų apimtis:

Suvirinimai sudūrimu tikrinami neardančiu būdu taip: vizualinis apžiūrėjimas, prasiskverbimo (sandarumo) bandymas, ultragarsinis tikrinimas ar gama spinduliais.

Suvirinimai užpildant siūles tikrinami neardančiu būdu taip: vizualinis apžiūrėjimas, prasiskverbimo (sandarumo) bandymas, ultragarsinis tikrinimas ar gama spinduliais.

### Suvirinimo tikrinimų dažnis:

Visos suvirintos vietos apžiūros vizualiai. Neardančio tikrinimo dažnis turi būti toks:

Lentelė 3.2

Suvirinimo tipas	Tikrinimas
Suvirinimas sudūrimu visu gyliu	100 % ultragarsinio tikrinimo ir 100 % tikrinimo magnetinėmis dalelėmis ar prasiskverbimo tikrinimo
Suvirinimas sudūrimu daliniu gyliu	Bent 20 % ultragarsinio tikrinimo ir bent 20 % tikrinimo magnetinėmis dalelėmis ar prasiskverbimo tikrinimo
Suvirinimas užpildymu	Bent 10 % tikrinimo magnetinėmis dalelėmis ar prasiskverbimo tikrinimo

Bandymus turi atlikti ar patikrinti atestuota tikrinanti įmonė, aprobuota Užsakovo.

## 4.5 KOKYBĖS KONTROLĖ

Rangovas privalo nurodyti medžiagų kilmę ir privalo pateikti reikalingą sertifikatą apie nurodytą kokybę. Visas plienas turi būti naujas, nenaudotas ir neturintis jokio broko, tokio kaip taškinė korozija, apdegos, rūdys, pažeidimai ar kiti defektai.

Užsakovas arba Techninės priežiūros inžinierius gali užsakyti nepriklausomą gamybai naudojamų medžiagų ir pagamintų gaminių ekspertizę ir bandymus. Už šiuos bandymus ir ekspertizes moka Rangovas. Jei bandymų rezultatai neigiami (neatitinka specifikacijų ir projekto reikalavimų), už juos ir už tolimesnius bandymus taip pat moka Rangovas.

Gamybos vieta ir naudojamos medžiagos turi būti prieinamos bet kuriuo laiku. Rangovas turi sudaryti sąlygas Užsakovui arba jo pasamdytiems nepriklausomiems ekspertams susipažinti su gamyba, paimti bandinius.

Pirmas kiekvieno naujo tipo pagamintas gaminytis turi būti parodytas Techninės priežiūros inžinieriui. Sekančius gaminius gaminti galima tik Techninės priežiūros inžinieriui raštu patvirtinus kad gaminytis tinkamas. Jei Techninės priežiūros inžinierius pateikia motyvuotas pastabas, į jas turi būti atsižvelgta. Jei pirmo gaminio kokybė nepriimtina

DOKUMENTO ŽYMUO	LAPAS	LAPŲ	LAIDA
24.02.02-TP-SK-TS-ME	3	5	0

Techninės priežiūros inžinieriui, ištaisius trūkumus turi būti gaminamas kitas bandomas gaminytis ir pateikiamas Techninės priežiūros inžinieriui įvertinti.

Kaip nurodyta skyrelyje "Suvirinimų bandymas", Užsakovas gali pareikalauti atlikti užbaigtų elementų neardančius bandymus. Suvirininimai su trūkumais, kurie Užsakovo nuomone yra nepriimtini pagal suvirinimo tipą ir paskirtį, turi būti atmesti.

Užsakovo atliekamas tikrinimas neatleidžia Rangovo nuo jo atsakomybės ištaisyti bet kokius medžiagų ar darbo defektus, kurie gali būti rasti vėliau garantinio laiko pagal Kontraktą metu.

Rangovas turi numatyti savo projekte visiems procedūriniais tikrinimams reikalingą laiką.

## 5 APSAUGA NUO KOROZIJOS

### 5.1 DAŽYMAS

Metalinų konstrukcijų naudojimo aplinka pagal LST EN ISO 12944:2000 yra C3 (vidutinis agresyvumas), padengimo atsparumo klasė – aukšto patvarumo, konstrukcijos grunte vandens ir grunto korozijos kategorija Im3.

Konstrukcijų apsaugai numatytas dažymas antikoroziniais dažais ir galvanizavimas arba cinkavimas.

Antikorozinė metalinių paviršių padengimo danga turi būti ilgaamžė, atspari drėgmei, klimatiniais, cheminiams bei mechaniniams poveikiams, turi sudaryti ištisinę dangą, kurioje neturi būti įtrūkimų, pūslelių, nutekėjimų. Danga turi būti gerai sukibusi su pagrindu. Dangos patvarumas turi būti aukštas - pagal LST EN ISO 12944-1:2000 - ne mažiau kaip 15 metų.

Negruntuojami tik pilnai į betoną įbetonuojamos detalės ir iš nerūdijančio metalo pagamintos detalės.

Dažant konstrukcijas turi būti laikomasi tokio paruošimo ir dažymo nuoseklumo:

- valymas šratasrove su paruošimo klase Sa 21/2 pagal LST EN ISO 8501-1:2007;
- gruntavimas gamykloje tuoj po valymo;
- dažymas priešgaisriniais dažais (sluoksnių skaičius ir dažų storis nustatomas pagal naudojamų dažų charakteristikas); dažoma statybos aikštelėje arba gamykloje;
- apdailinis dažymas jeigu numatyta apdailos projekte) Užsakovo parinkta spalva; minimalus apdailinio dažymo sluoksnio storis 50 µmm; dažoma sumontavus konstrukcijas.

Konstrukcijų naudojimo aplinka C3 pagal LST EN ISO 12944-2:2000. Konstrukcijas dažyti dviejų komponentų epoksidiniais dažais. Dažoma 2 sluoksniais, bendras dažų dangos storis ne mažiau kaip 160 µmm.

Dažant kitas konstrukcijas (kurioms nereikalingas ugniaatsparumo padidinimas) turi būti laikomasi tokio paruošimo ir dažymo nuoseklumo:

- valymas šratasrove su paruošimo klase Sa 21/2 pagal LST EN ISO 8501-1:2007;
- gruntavimas dvikomponentiniais dažų epoksido pagrindu bus užneštas gamykloje tuoj po valymo;
- du apdailiniai sluoksniai bus užnešti gamykloje po gruntavimo, ir jie turi būti suderinti su kitomis dangomis.
- minimalus visų sluoksnių storis kartu turi būti ne mažesnis nei 160 µm.
- spalvą parinks Užsakovas.

Į statybos aikštelę atvežti metalo gaminiai turi būti padengti gruntu (ne ploniau kaip 50 µm storio sluoksniu).

Statybos metu pažeistos vietos turi būti nuvalomos, gruntuojamos ir perdažomos. Tam konstrukcijų gamintojas turi pateikti reikiamą kiekį atitinkamų dažų.

Kai konstrukcijų sujungimas atliekamas aikštelėje, virinimo pėdsakai ir dažų apgadınimas turi būti gerai nušlifuojami ir iš karto gruntuojami.

Plieno elementai ir konstrukcijos, kurios bus uždengiamos ir kurių negalės pasiekti dažymo Rangovas, prieš jas uždengiant turi būti nudažomos antikoroziniais dažais.

Varžtai ir savisriegiai varžtai sujungimams turi būti karštai galvanizuoto arba nerūdijančio plieno.

Prieš dažymą patikrinama oro temperatūra ir santykinė drėgmė, dažomo metalinio paviršiaus temperatūra. Dažomo paviršiaus temperatūra turi būti 3 laipsniais aukštesnė už rasos taško temperatūrą. Dažymo darbai turi būti atliekami prisilaikant technologinių nurodymų, gamintojų instrukcijų.

Dažymas turi būti atliekamas purškimu aukštu slėgiu. Teptuku gali būti atliekamas tik atskirų vietų pataisymas. Dažymas teptuku atliekamas taip, kad dengiamajame sluoksnyje nesimatyti teptuko žymių.

Statybos metu pažeistos vietos turi būti nuvalomos, gruntuojamos ir perdažomos. Tam konstrukcijų gamintojas turi pateikti reikiamą kiekį atitinkamų dažų (ne mažiau kaip po 5% visų tipų dažų).

Kai konstrukcijų sujungimas atliekamas aikštelėje, virinimo pėdsakai ir dažų apgadınimas turi būti gerai nušlifuojami ir iš karto gruntuojami.

Plieno elementai ir konstrukcijos, kurios bus uždengiamos ir kurių negalės pasiekti dažymo Rangovas, prieš jas uždengiant turi būti nudažomos antikoroziniais dažais.

### 5.2 GALVANIZAVIMAS

Turi būti laikomasi tokio darbų nuoseklumo:

- elementai turi būti be rūdžių, t.y. esant reikalui nuvalomi mechaniškai iki Sa 2 laipsnio pagal LST EN ISO 12944-4:2000;
- nuėsdinti paviršių ęsdinimo vonioje;

DOKUMENTO ŽYMUO	LAPAS	LAPŲ	LAIDA
24.02.02-TP-SK-TS-ME	4	5	0

- padengimas galvanine danga >30 µm arba padengimas cinku karštu būdu >120 µm. Varžtai ir savisriegiai varžtai sujungimams turi būti karštai galvanizuoto arba nerūdijančio plieno. Padengimas cinku karštu būdu arba galvanizavimas turi būti atliekamas šiems elementams ir konstrukcijoms:
- laiptų pakopoms ir aikštelėms, kopėčioms, sienų atmušoms, vartų apsaugoms, rampų nukreipiamosioms, tilteliams ir turėklams.

## 6 TRANSPORTAVIMAS, SANDĖLIAVIMAS

Pakrovimas - iškrovimas turi būti vykdomi pagal pateiktas stropavimo schemas. Turi būti naudojama nurodyta kėlimo įranga.

Visa kėlimo įranga turi būti tinkama naudoti ir patikrinta. Ant kėlimo įrangos turi būti nurodyta leistina keliamoji galia.

Darbo metu reikia laikytis visų galiojančių darbų saugos reikalavimų.

Reikia imtis visų priemonių kad transportavimo ir sandėliavimo metu gaminiai nebūtų pažeisti, neatsirastų įtrūkimų, deformacijų, nenumatytų įtempimų.

Reikia apsaugoti gaminius nuo purvo ir agresyvių medžiagų poveikio. Sandėliuojant ant gaminių negalima dėti kitų medžiagų ir gaminių. Gaminius į statybos aikštelę reikia atvežti pagal suderintą grafiką.

Gaminiai turi būti markiruoti. Kartu su pristatomais gaminiais turi būti pateikiama montavimo schema su nurodyta kiekvieno gaminio vieta.

Metalinės konstrukcijos ir profiliai sandėliuojami neapšildomuose uždaruose sandėliuose ar pastogėse. Sandėliuojant pastogėse, įrengti aikštelės nuolydį vandens nutekėjimui. Metalines konstrukcijas pakelti nuo grunto ar grindų ne mažiau 0,2 m.

Skirtingų markių ir profilių metalo gaminiai sandėliuojami atskirai. Metalo konstrukcijas sandėliuoti ant medinių ar metalinių padėklų ir intarpų. Rietuvėje intarpai turi būti dedami vienas virš kito.

Metalinės sijos turi būti sandėliuojamos vertikaliajoje (darbinėje) padėtyje. Kas 2-3 metrai įrengiami atraminiai stulpai, į kuriuos atremiamos sijos.

Kolonos, ilginiai sandėliuojamos horizontaliojoje padėtyje dvejomis eilėmis. Rietuvių aukštis iki 1,2 m. Elementų apžiūrai bei jų stropavimui tarp rietuvių turi būti palikti 1,2 metro pločio praėjimai.

## 7 SURINKIMAS IR MONTAVIMAS

### 7.1 BENDROJI DALIS

Konstrukcijos turi būti pagamintos taip, kad būtų patenkinti žemiau pateikti reikalavimai ir kad būtų užtikrintas lengvas surinkimas bei pastatymas.

Sujungimai vietoje turi būti atlikti pagal brėžinius. Visiems laikantiems sujungimams turi būti naudojami tik projekte nurodyto tipo varžtai. Varžtų įveržimo jėga turi būti kontroliuojama pagal detaluose konstrukciniuose brėžiniuose nurodytas reikšmes.

Plieno konstrukcijų montavimas turi apimti visų pagrindo plokščių, atraminių plokščių, sąramų ir pan. Pastatymą ir įbetonavimą.

Rangovas turi pateikti laikinas atotampas ir statybines atramas, kas reikalinga užtikrinimui, kad konstrukcija būtų stabili visą laiką. Visos atotampos ir atramos, naudojamos konstrukcijos statybos metu, turi likti iki darbų pabaigos, ir turi būti nuimtos tik vėliau, kai stabilumas užtikrintas pastoviais tvirtinimo mazgais, ir suderinus su Užsakovu.

Jei dėl kokių nors priežasčių Rangovas nori palikti kokį nors sujungimą laikinai neužbaigtą jis pirmiausiai turi gauti Techninės priežiūros inžinieriaus pritarimą.

Jei Užsakovas reikalauja, turi būti atliktas bandomasis surinkimas ir apžiūrėjimas.

### 7.2 MONTAŽINIAI SUJUNGIMAI SUVIRINANT

Statybos aikštelėje nevalia atlikti konstrukcinio plieno gaminių suvirinimo darbų - visi komponentai turi būti suvirinti gamykloje pagal aukščiau pateiktus reikalavimus.

Statybos aikštelėje suvirinimu galima atlikti tik antraeilių konstrukcijų jungimą numatytą darbo projekte. Kiekvieną nenumatytą atvejį prieš tai suderinti su Techninės priežiūros inžinieriumi.

Siūlių suvirinimui naudoti elektrodus E-50A, E-42A tipo. Elektrodai turi būti sertifikuoti Lietuvoje.

Prieš vykdant suvirinimo darbus, nuo suvirinamų vietų 50mm atstumu mechaniškai nuvalyti gruntą ir dažus.

Suvirinimo siūlės turi būti tiesios, lygios, atitikti projekte nurodytus matmenis. Suvirinimo siūlės metalas turi būti ne prastesnių fizinių – mechaninių savybių už suvirintą pagrindinį metalą. Šlaką ir perteklinį metalą nušlifuoti. Po suvirinimo darbų, siūlių zonas nedelsiant gruntuoti ir dažyti.

### 7.3 METALINIŲ KONSTRUKCIJŲ PRIĖMIMAS

Atiduodant naudojimui nuo metalinių elementų ir konstrukcijų turi būti nuvalytas purvas, suodžiai, drėgmė, ledas, sniegas. Jis turi būti gruntuotas ir dažytas.

Patikrinimų metu nustatyti defektai ir nukrypimai, viršijantys leistinus, turi būti ištaisyti Rangovo sąskaita.

Konstrukcijų priėmimas neatleidžia Rangovo nuo atsakomybės ištaisyti garantiniu laikotarpiu atsiradusius defektus.

DOKUMENTO ŽYMUO	LAPAS	LAPŲ	LAIDA
24.02.02-TP-SK-TS-ME	5	5	0

**TECHNINĖ SPECIFIKACIJA**  
**SIENŲ ĮTRŪKIMŲ TVARKYMAS**

**1 BENDROJI DALIS**

Ši specifikacija apima nurodymus įtrūkusių sienų tvarkymui, apimančia iš išorės ir pastato vidaus, sienų paviršių paruošimo tvarkomoje pastato dalyje. Visi sienų įtrūkimai tvarkomi kaip nurodyta techninėje specifikacijoje, jei brėžiniuose nenurodyta kitais. Darbus atlikti prisilaikant galiojančių teisės aktų ir reglamentų, techninės specifikacijos ir medžiagų gamintojo nurodymų ir rekomendacijų.

Atliekant darbus nepažeisti esamos elektros ir silpnų srovių instaliacijos. Trukdančią silpnų srovių ir elektros instaliaciją permontuoti į kitą vietą, suderinus su tų tinklų savininkais ar tinklus eksploatuojančia tarnyba.

Atlikus sienų stiprinimo darbus atstatoma vidaus patalpų apdaila iki užbaigiamojo sluoksnio. Galutinę apdailą įsirengia buto savininkas savo lėšomis. Nudažytos sienų vietos nutinkuojamos su armuojančiu tinkliuku, nuglaistomos ir nudažomos. Atstatant vidaus apdailą išlaikyti medžiagiškumą.

**2 PAGRINDINIAI NORMATYVINIAI DOKUMENTAI IR NUORODOS KURIŲ PRIVALU LAIKYTIŠ STATANT STATINĮ**

- Statybos įstatymas
- STR 2.05.04:2003 „Poveikiai ir apkrovos“
- STR 1.06.01:2016 „Statybos darbai. Statinio statybos priežiūra“
- STR 2.05.03:2003 „Statybinių konstrukcijų projektavimo pagrindai“
- Pažeisto mūro stiprinimas technologinė kortelė TK. 3-02, Elvora
- Ir kitų galiojančių teisės aktų ir reglamentų

**3 BENDRIEJI NURODYMAI DARBAMS**


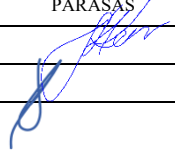
Rangovas pastatęs pastolius su Techninės priežiūros inžinieriumi apžiūri ir įvertina išorinės sienos įtrūkumus. Atšokusio tinko vietos pašalinamos, kad būtų galima apžiūrėti sienų įtrūkumus. Ištrupėjusios ir suirusios plytos pašalinamos ir permūrijamos/pakeičiamos naujomis. Trupantis ir erozijos pažeistas mūras nudažomas iki tvirto pagrindo. Mūro vietos, kai plytos erozijos paviršutiniškai pažeistas iki 3 cm užtinkuojamas uždedant rabricos tinką dia 2,5 mm S500 25x25 mm akutėmis, pritvirtintą dia 12 mm inkarais. Rangovas parengia ir susiderina su Techninės priežiūros inžinieriumi tvarkomų sienų išklotinių planą, užnešdamas sienų trūkius ir numatomas tvarkyti vietas. Įtrūkusių sienų ištrupėjusios siūlės pašalinamos. Siūlės, kurios buvo atliktos iš silpno skiedinio, išfrezuojamos ir užpildomos nauju kokybišku skiediniu.

**4 ĮTRŪKUSIŲ SIENŲ INJEKTAVIMAS**

Prieš injektavimą, plyšiai kruopščiai išvalomo nuo dulkių, purvo ir kitų nešvarumų suspausto oro srove.

Į išorinę sieną iš fasadinės pusės gręžiamos skylės injektavimo antgaliais įstatyti. Injektavimo antgaliai gali būti metaliniai arba plastikiniai, skersmuo 16-25 mm. Skylės gręžiamos tol, kol praeina pro trūkį. Skylės gręžiamos į įtrūkimą ne rečiau kaip 20-25 cm ir nemažiau nei 2 vnt. vienam plyšiui.

Trūkis užtepamas cementiniu skiediniu. Būtina apžiūrėti injektuojamą sieną iš vidinės pastato pusės, jei trūkis prasivėręs ir vidinėje pastato pusėje jį taip pat reikia sutvirtinti armatūriniais strypais ir užtaisyti cementiniu skiediniu. Injektuojama cementinė suspensija "Centricrete MS" arba analogiška. Cementinė suspensija sudaroma iš komponento A ir vandens. Gamintojo nurodyta maišymo proporcija sumaišomos tarpusavyje greitai reagiais maišymo prietaisais, kol gaunama vienalytė masė. Komponentų maišymui naudojamas priverstinio maišymo prietaisas, maišoma nemažiau kaip 3 minutes. Cementinę suspensiją sandėliuoti nuo +5 °C iki +25 °C temperatūroje. Kol suspensijoje nepradėjusi vykti stingimo reakcija, visus darbo įrankius galima valyti vandeniu. Pradėjus vykti reakcijai ar jai įvykus, medžiagą

0	2024-02	Statybą leidžiančiam dokumentui (konkursui) ir statybai				
LAIDA	DATA	LAIDOS STATUSAS IR IŠLEIDIMO PRIEŽASTYS (JEI TAIKOMA)				
 KVAL. DOK. NR.	P R O G R E S Y V Ū S P R O J E K T A I www.pprojektai.lt J. Zauerveino 5-7, LT-92122, Klaipėda Tel. 8-46 216071, info@pprojektai.lt		STATINIO PROJEKTO PAVADINIMAS MOKSLO PASKIRTIES PASTATO KAPITALINIO REMONTA, BLOKUOTO INŽINERINIO STATINIO (STOGINĖS) STATYBOS ŠIAULIŲ M., S. ŠALKAUSKIO G. 3 PROJEKTAS			
	PAREIGOS	VARDAS, PAVARDĖ	PARAŠAS	STATINIO NR. IR PAVADINIMAS		
A1572/0555	PV	A.KINDERIENĖ		01-MOKSLO PASKIRTIES PASTATAS, 2-STOGINĖ		
12308	PDV	G. ZUBAVIČIUS		DOKUMENTO PAVADINIMAS TECHNINĖ SPECIFIKACIJA SIENŲ TVARKYMAS	LAIDA 0	
KALBOS TRUMP. LT	STATYTOJAS ŠIAULIŲ STASIO ŠALKAUSKIO GIMNAZIJA		DOKUMENTO ŽYMUO 24.02.02-TP-SK-TS-SIT		LAPAS 1	LAPŲ 3

galima pašalinti tik mechaniniu būdu. Injektavimui naudojama cementinė membraninė pompa, kurios sukeliamas slėgis 8 atm. Kadangi trūkis turi būti užpildomas pilnai, injektuojama tol, kol injektavimo medžiaga pradeda veržtis pro gretimą skylutę. Lauko temperatūrai nukritus žemiau +5 °C darbai sustabdomi.

### CEMENTINĖS SUSPENSIJOS TECHNINĖS CHARAKTERISTIKOS

PARAMETRAS		VIENETAS	VERTĖ	PASTABOS
Maišymo proporcija		Masės dalys	30:12	Komp. A : vanduo
Tankis		kg/dm <sup>3</sup>	1,8	DIN 18555T1
Ištekėjimo laikas (takumas)		sekundės	maždaug 139	DIN EN 14117
Gniuždymo stipris	1 d 7 d 28 d	N/mm <sup>2</sup>	maždaug 2 maždaug 12 maždaug 16	DIN EN 196T1
Tempimo stipris lenkiant	1 d 7 d 28 d	N/mm <sup>2</sup>	maždaug 1,0 maždaug 2,6 maždaug 3,3	DIN EN 196T1
Tūrio pokytis		%	+ 0,9	DIN 4227 T5
Apdorojimo laikas		minutės	maždaug 60	esant nuolatiniam maišymo arba pumpavimo vyksmui
Žemiausia panaudojimo temperatūra		°C	+ 5	Oro, pagrindo ir medžiagos temperatūra

### 5 MŪRO STIPRINIMAS ARMATŪROS ĮKLIJAVIMO METODU

Nedideli sienų įtrūkimai tvarkomi armatūros įklijavimo metodu.

Mūro siūlės išfrezuojamos armatūrinio strypo įleidimui apie 40 mm gylio ir ne rečiau nei kas 50 cm. Armatūros strypų išdėstymas tikslinamas pagal vietą su, derinant su Techninės priežiūros inžinieriumi. Išfrezuotos siūlės išsiurbiamos nuo dulkių. Mūras prieš užpilant skiediniu sudrėkinamas. Siūlė užpildoma polimercementiniais klijais į kuri įspaudžiamas armatūros strypas, taip kad skiedinys išstryktu per šonus.

Visi nurodyti ilgiai tikslinami pagal faktą, prakišant/ užleidžiant armatūros strypą už sienos įtrūkimo krašto ne mažiau, kaip 600 mm. Sienų įtrūkimai esantys greta vienas kito apjungiam, įrengiant vientisą armatūros strypą.

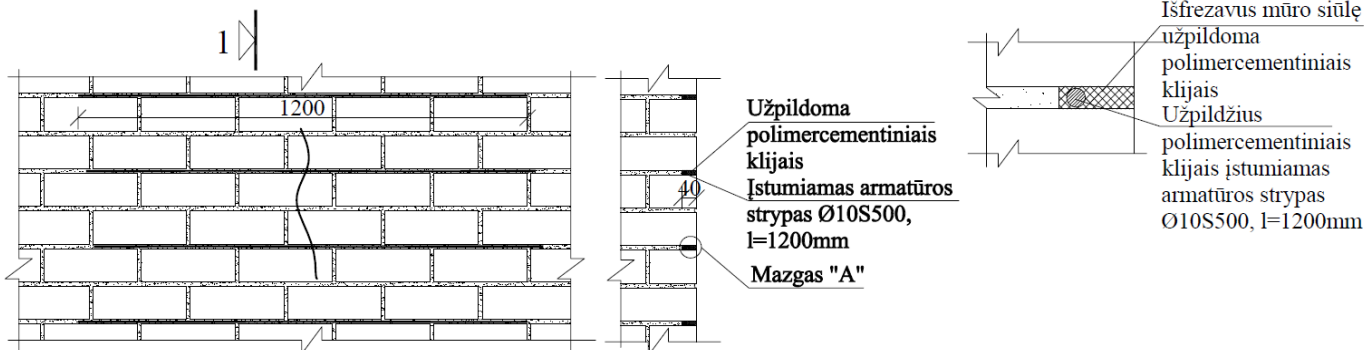
Atlikus sienų plyšių tvirtinimą, vietos kur nudaužytas tinkas nutinkuojamos analogišku esamam tinkui tinku.

Vykdamas stiprinimo darbus nepažeisti elektros, silpnų srovių ir kitokių komunikacijų ir instaliacijų laidų.

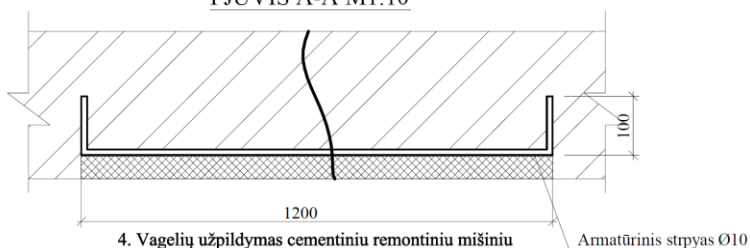
SIENOS TVIRTINIMO ARMATŪRINIAIS STRYPAIS SCHEMA, KAI TVIRTINAMAS VIENAS PLYŠYS M1:10

PJŪVIS 1-1 M:10

MAZGAS "A" M1:2



PJŪVIS A-A M1:10

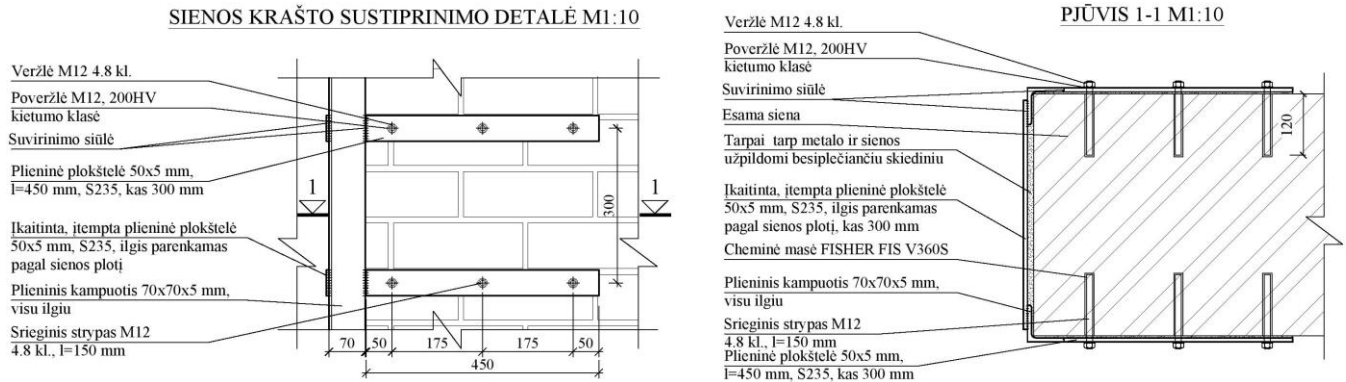


DOKUMENTO ŽYMUO	LAPAS	LAPŲ	LAIDA
24.02.02-TP-SK-TS-SIT	2	3	0

## 6 NUPJAUSTYTO MŪRO TVARKYMAS

Kai projekte numatytas laikančio ar trisluoksnio esamo mūro nupjaustymas, tokių kaip piliastrai, langų angokraščiai, angų didinimas ar naujų angų įrengimas bei kitokie, kad nesulipnintu mūro laikančių savybių ir išvengti galimų deformacijų ir įtrūkimų, Rangovas atlikęs mūro nupjaustymus sutvarko ir sustiprina mūro kraštus. Nupjaustytos mūro dalys ar užpildytos angos kraštai ne rečiau kaip kas trečia plyta perrišama analogišku, tos pačios rūšies plytomis išštrabuojant esamame mūre ir įleidžiant permūrijamą mūrą  $\geq 10$  cm.

Permūrijamo mūro vietose, mažesnės nei 1/2 mūro dalys išardomos ir keičiamos sveikomis plytomis. Mūras gali būti sutvirtinamas metaliniais kampuočiais sujungtais metalinėmis juostomis ir pritvirtinant cheminiais ankeriais, kaip žemiau parodyta. Mūro kraštai išlyginami tinku ir paruošiami tolimesniems darbams. Mūro sutvarkymas detalizuojamas vykdymo priežiūros metu derinant su projekto vadovu. Darbų apimtį Rangovas įsivertina savo rizika.



## 7 SURENKAMO GELŽBETONIO DARBAI

### 7.1 BENDRIEJI DARBAI

Šis skyrius apima nurodymus dėl surenkamų g/b elementų ir jų montavimo darbų.

Surenkamų gaminių montavimą vykdyti prisilaikant gamintojo rekomendacijų ir nurodymų.

Rangovas visiems langams kurių angos suformuotos be gb sąramų o ant armatūros strypų, įrengia surenkamas gelžbetonines sąramas, atremiant kraštuose ne mažiau kaip po 15 cm kai anga iki 1,5 m pločio, ir 25 cm kai angos plotis  $\geq 1,5$  m pločio. Kraštuose sąramų atrėmimui išardomas esamas plytų mūras, tarpai užtaisomi besiplečiančiu skiediniu. Darbus vykdyti atlikus mūro išramstymo darbus. Prieš darbų pradžią rangovas pasiruošia ir su Techninės priežiūros inžinieriumi susiderina darbų atlikimo technologinį projektą.

## 8 SURENKAMI GELŽBETONINIAI ELEMENTAI

### 8.1 SĄRAMOS

G/b sąramos turi būti gaminamos iš ne mažesnės kaip C20/25 klasės betono, kurio vidutinis tankis yra  $2400 \text{ kg/m}^3$ .

120 mm pločio sąramos turi būti armuojamos plokščiu karkasu, o 250 mm pločio - armatūriniu bloku, susidedančiu iš dviejų plokščių karkasų, sujungtų jungiamaisiais strypais.

Sąramų armavimui naudoti strypiną S400 klasės, bei vielinę S500 klasės armatūrą.

Pakėlimo kilpoms naudoti S240 klasės armatūrą iš ramaus arba pusiau ramaus stingimo plieno.

Sąramų betone įtrūkimai neleistini, išskyrus betono slūgimo paviršinius įtrūkimus ne platesnius kaip 0,1 mm.

Apsauginio betono sluoksnio nuo darbo armatūros iki apatinio paviršiaus storis turi būti ne mažesnis kaip 15 mm ir ne mažesnis už darbo armatūros strypų diametrą.

Sąramų betoninių paviršių kategorijos:

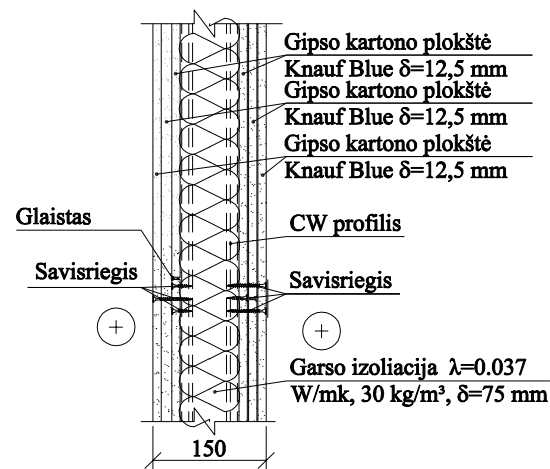
A3 - apatinio ir šoninio paviršiaus;

A7 - likusių paviršių.

Sąramų tikslumo nuokrypos neturi viršyti leistinų, nurodytų poskyryje "Betono paviršių klasifikacija".

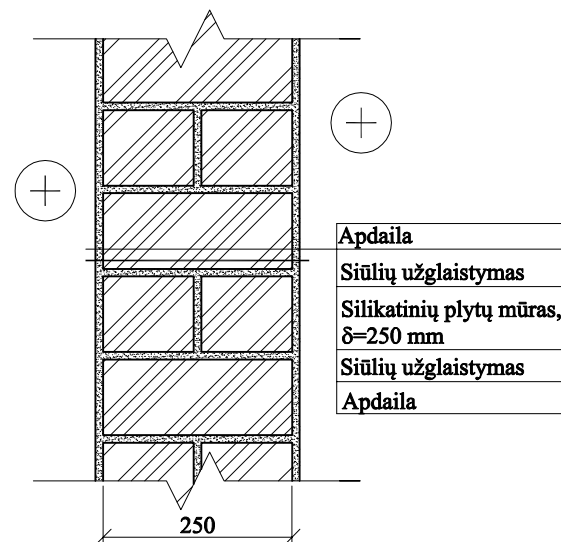
DOKUMENTO ŽYMUO	LAPAS	LAPŲ	LAIDA
24.02.02-TP-SK-TS-SIT	3	3	0

SIENOS DETALĖ SP-1 M 1:10

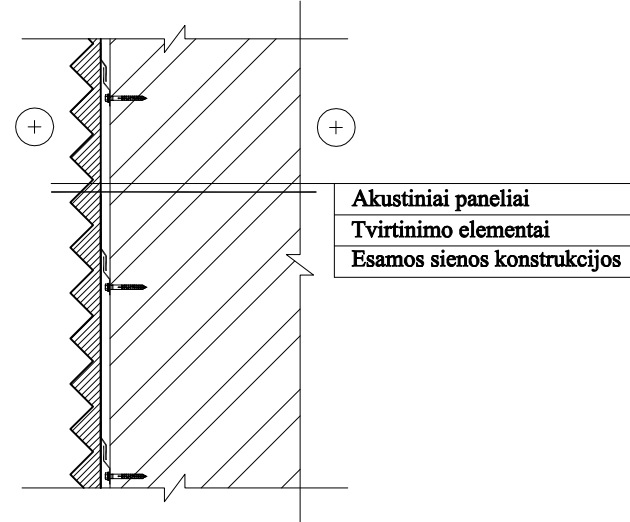


Garso izoliacija: tarp kambario ir kitos paskirties patalpų  $R'_w \geq 60$  dB

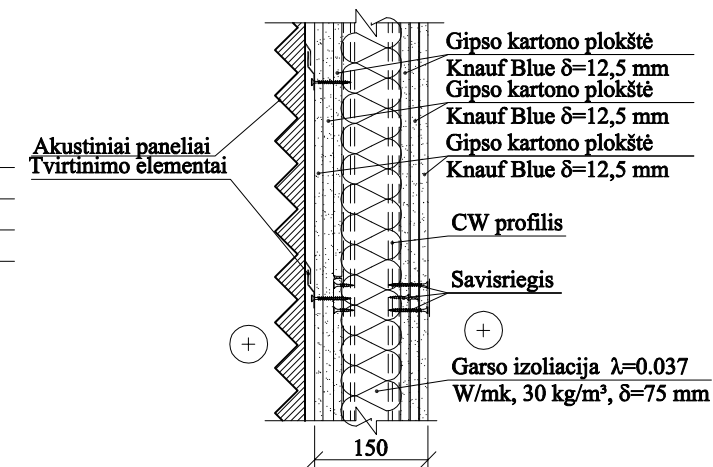
SIENŲ DETALĖS SP-2 M 1:10



SIENOS DETALĖ SP-3 M 1:10



SIENOS DETALĖ SP-4 M 1:10



SUTARTINIAI ŽYMĖJIMAI:

- Esamos konstrukcijos
- Naujas mūras

PASTABOS:

1. Išmatavimai duoti mm.
2. Pertvarų detalių pozicijos pateiktos pertvarų plane.
3. Drėgnuose patalpuose pertvaros įrengiamos iš drėgmei atsparaus gipso "Green".
4. Visas įvardintas konkrečias medžiagas, gaminius, įrenginius galima keisti lygiavertėmis, su ne blogesnėmis savybėmis, nurodytomis techninių specifikacijų lentelėse, suderinus su projekto autoriumi.
5. Sienų detalių pozicijas plane žr. arch. dalyje.
6. Gipskartonio pertvarų įrengimui naudoti sertifikuotą sistemą.

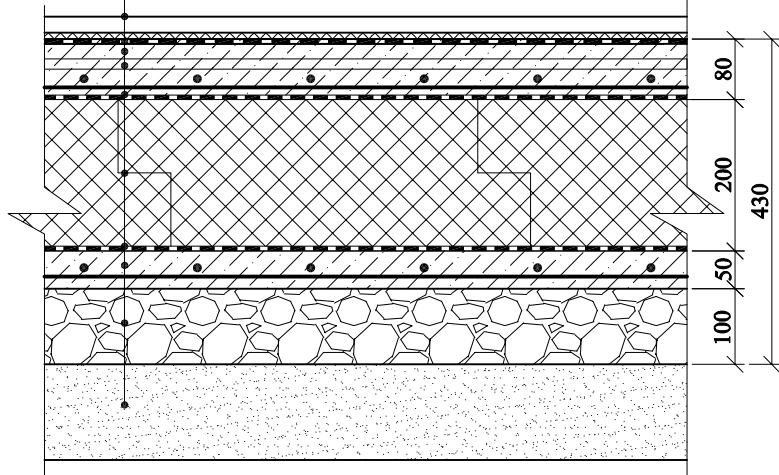
DARBO PROJEKTĄ RENGIA STATYBOS DARBŲ RANGOVAS

0	2024-02	Statybą leidžiančiam dokumentui (konkursui) ir statybai	
LAIDA	DATA	LAIDOS STATUSAS IR IŠLEIDIMO PRIEŽASTIS	
Kval. dokumento Nr.		<b>PROGRESYVŪSPROJEKTAI</b>	
		<a href="http://www.pprojektai.lt">www.pprojektai.lt</a> J.Zauerveino g. 5-7, LT- 92122, Klaipėda Tel.(8-46)216071, info@pprojektai.lt	
	Pareigos	Vardas, Pavardė	Parašas
A1572/0555	PV	A. KINDERIENĖ	
12308	PDV	G. ZUBAVIČIUS	
	PROJ.	M. BAUŽYS	
	KONSTR.	M.KIUDELIS	
KALBOS TRUMP.	STATYTOJAS	BRĖŽINIO INDEKSAS	
LT	ŠIAULIŲ STASIO ŠALKAUSKIO GIMNAZIJA	24.02.02-TP-SK- 2401	
		LAPAS	LAPŲ
		1	1

GRINDŲ DETALĖ GD-1/GD-1\* M 1:10

GD-1/GD-1\*

- Grindų apdaila - vinilas
- Teptinė hidroizoliacija 2-3 sl. drėgnose patalpose (GD-1\*)
- Armotas grindų betonas C20/25 XC1, šlifluotas, tinklas Ø5S240/Ø5S240/150/150 δ=80 mm
- Skiriamasis sluoksnis
- Polistireninis putplastis kurio gniuždomasis įtempis ≥100 kPa, δ=200mm, λ<sub>D</sub>=0.030 W/mK
- Garų plevelė
- Armuto betono sluoksnis C8/10 tinklas Ø4S240/Ø4S240/150/150, δ=50 mm
- Skalda įplukta į gruntą δ=100 mm, E<sub>vd</sub>≥55 MPa
- Sutankintas (nedulkingas) smėlis iki nemažiau kaip 0.2 m gylio su charakteristikomis: γ=16.5 kN/m<sup>3</sup>, E<sub>vd</sub>≥45 MPa, φ=32°, R=0.3 MPa, k=0.97

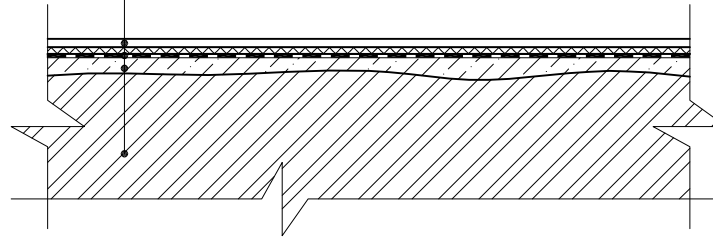


Šilumos perdavimo koeficientas U=0.18W/m<sup>2</sup>K  
Šilumone varža R=5.55m<sup>2</sup>K/W.

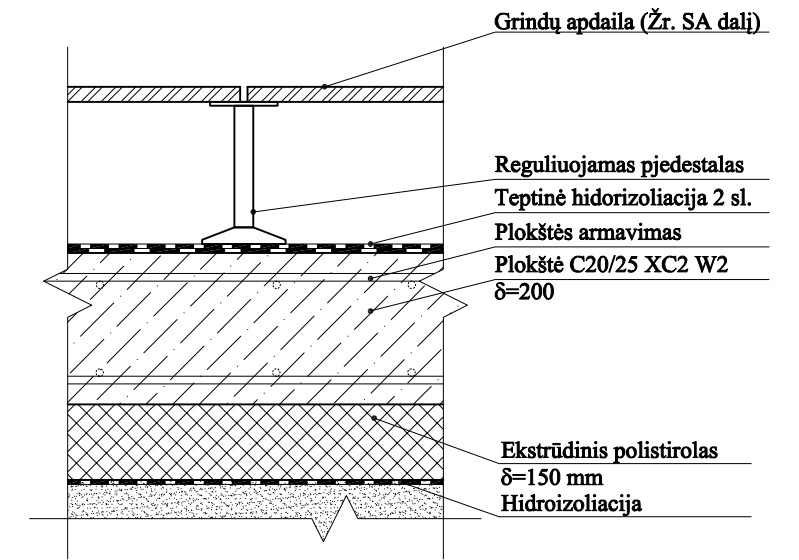
GRINDŲ DETALĖ GD-2/GD-2\* M 1:10

GD-2/GD-2\*

- Grindų apdaila (Žr. SA dalį)
- Teptinė hidroizoliacija 2 sl. drėgnose patalpose (GD-2/GD-2\*)
- Išlyginamasis sluoksnis, nelygumų pašalinimui ir grindų aukščio suvienodinimui
- Esamos konstrukcijos



GRINDŲ DETALĖ GD-3 M 1:10



Sienos sluoksniai	Simbolis	Sluoksnio storis d, m	Medžiagos šilumos laidumo koeficientas λ <sub>ds</sub> , (W/mK)	Sluoksnio šiluminė varža R, m <sup>2</sup> K/W
R <sub>se</sub> , R <sub>si</sub>	R <sub>1</sub>	-	-	0,21
Polistireninis putplastis kurio gniuždomasis įtempis ≥100 kPa, δ=200mm, λ <sub>D</sub> =0.030 W/mK	R <sub>2</sub>	0.20	0.036	5,55
Visuminė šiluminė varža	R <sub>t</sub>	-	-	5,76
Šilumos perdavimo koeficientas	U	-	-	0,18

SUTARTINIAI ŽYMĖJIMAI:

Esamos konstrukcijos

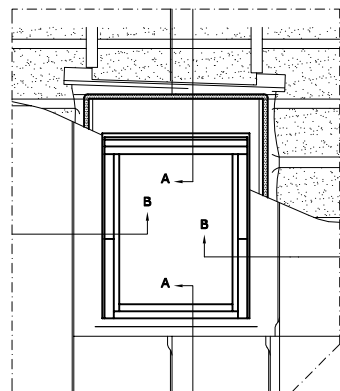
- Matmenys duoti milimetrais, alt. - metrais.
  - Naujai įrengiamų grindų viršaus altitudė tikslinama pagal faktą, užbaigtų grindų viršus turi būti viename lygyje su esamomis grindimis (be perkritimų).
- \* Teptinė hidroizoliacija įrengiama drėgnose patalpose.

DARBO PROJEKTĄ RENGIA STATYBOS DARBŲ RANGOVAS

0	2024-02	Statybą leidžiančiam dokumentui (konkursui) ir statybai	
LAIDA	DATA	LAIDOS STATUSAS IR IŠLEIDIMO PRIEŽASTIS	
Kval. dokumento Nr.	<b>PROGRESYVŪSPROJEKTAI</b>		STATINIO PROJEKTO PAVADINIMAS
	www.pprojektai.lt J.Zauerveino g. 5-7, LT- 92122, Klaipėda Tel.(8-46)216071, info@pprojektai.lt		MOKSLO PASKIRTIES PASTATO KAPITALINIO REMONTO, BLOKUOTO INŽINERINIO STATINIO (STOGINĖS) STATYBOS ŠIAULIŲ M., S. ŠALKAUSKIO G. 3 PROJEKTAS
A1572/0555	Pareigos	Vardas, Pavardė	Parasas
	PV	A. KINDERIENĖ	
12308	PDV	G. ZUBAVIČIUS	
	PROJ.	M. BAUŽYS	
	KONSTR.	M.KIUDELIS	
KALBOS TRUMP.	STATYTOJAS	BRĖŽINIO INDEKSAS	
LT	ŠIAULIŲ STASIO ŠALKAUSKIO GIMNAZIJA	24.02.02-TP-SK- 2403	
		LAPAS	LAPŲ
		1	1

**PRINCIPINĖ STOGO LIUKO ĮRENGIMO SCHEMA**

Liuko vaizdas iš išorės M 1:100



**Pjūvis A-A M 1:10**

Skersinis drenažinis latakas  
Difuzinė plėvelė  
Latakas

Sandarinimo tarpinė

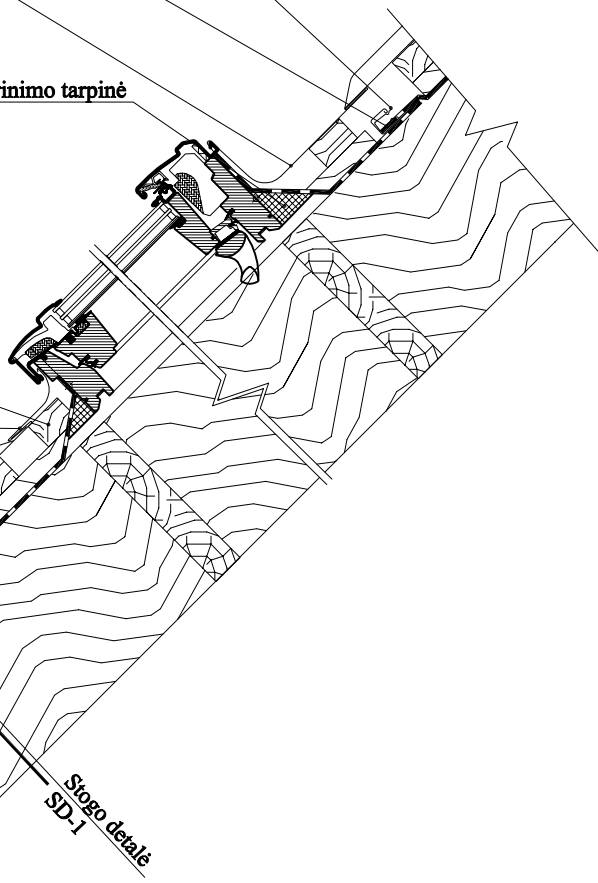
Montavimui skirtas skersinis grebėstas 50x50 mm

Apatinis vandens nutekėjimo latakas

Ventiliuojamas oro tarpas

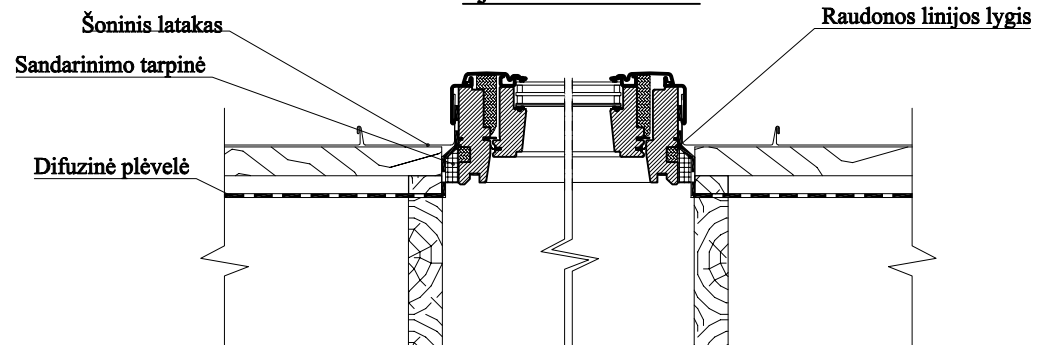
Išilginis grebėstas

Difuzinė plėvelė



Stogo detalė SD-1

**Pjūvis B-B M 1:10**



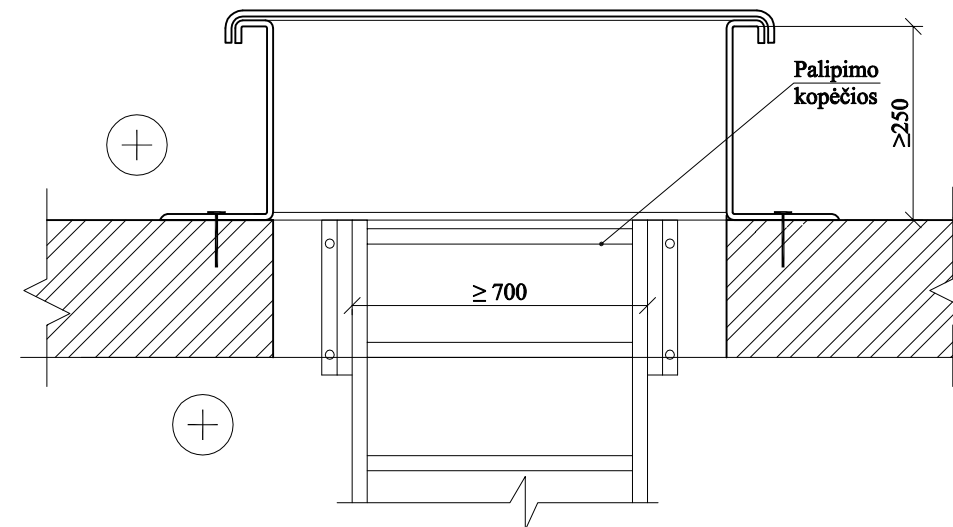
Šoninis latakas

Sandarinimo tarpinė

Difuzinė plėvelė

Raudonos linijos lygis

**IŠLIPIMO Į PASTOGĘ LIUKO ĮRENGIMO DETALĖ M 1:10**



Palipimo kopėčios

≥250

≥ 700

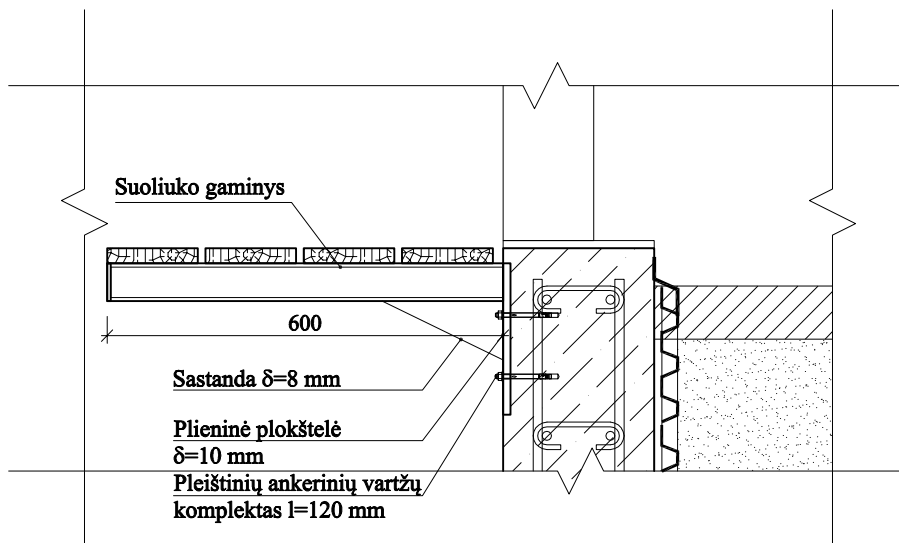
PASTABOS:

1. Matmenys duoti milimetrais.
2. Liuko Montavimas atliekamas pagal gamintojo nurodymus.
3. Liuko angos matmenys nemažesni kaip 600x800 mm.
4. Gaminio U=1.1 W/m<sup>2</sup>K.

DARBO PROJEKTĄ RENGIA STATYBOS DARBŲ RANGOVAS

0	2024-02	Statybą leidžiančiam dokumentui (konkursui) ir statybai	
LAIDA	DATA	LAIDOS STATUSAS IR IŠLEIDIMO PRIEŽASTIS	
Kval. dokumento Nr.		STATINIO PROJEKTO PAVADINIMAS MOKSLO PASKIRTIES PASTATO KAPITALINIO REMONTO, BLOKUOTO INŽINERINIO STATINIO (STOGINĖS) STATYBOS ŠIAULIŲ M., S. ŠALKAUSKIO G. 3 PROJEKTAS	
		STATINIO NUMERIS IR PAVADINIMAS 1- Mokslo paskirties pastatas, 2 - Stoginė	
Pareigos	Vardas, Pavardė	Parašas	BRĖŽINYS <b>IŠLIPIMO LIUKO ĮRENGIMO DETALĖ M 1:10</b>
A1572/0555	PV	A. KINDERIENĖ	
12308	PDV	G. ZUBAVIČIUS	
	PROJ.	M. BAUŽYS	LAPAS 0
	KONSTR.	M.KIUDELIS	
KALBOS TRUMP.	STATYTOJAS	BRĖŽINIO INDEKSAS	
LT	ŠIAULIŲ STASIO ŠALKAUSKIO GIMNAZIJA	24.02.02-TP-SK- 2404	
		LAPAS	LAPŲ
		1	1


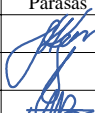
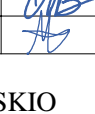
**PRINCIPINĖ SUOLIUKŲ  
TVIRTINIMO DETALĖ M 1:10**

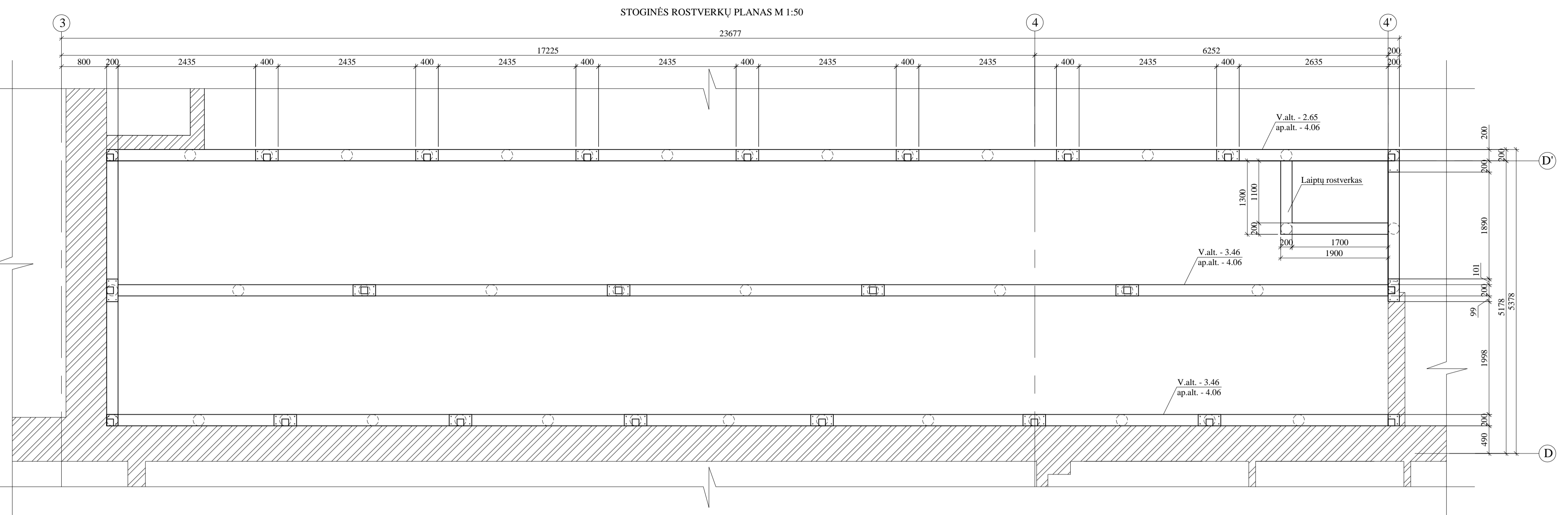


**PASTABOS:**

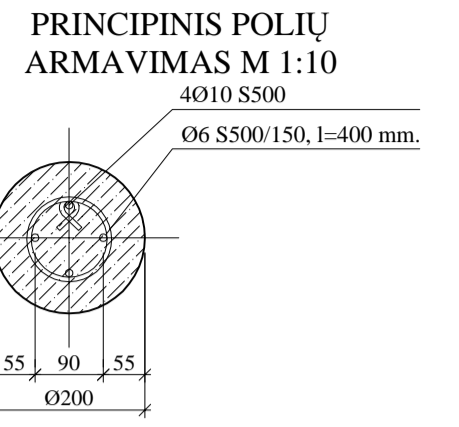
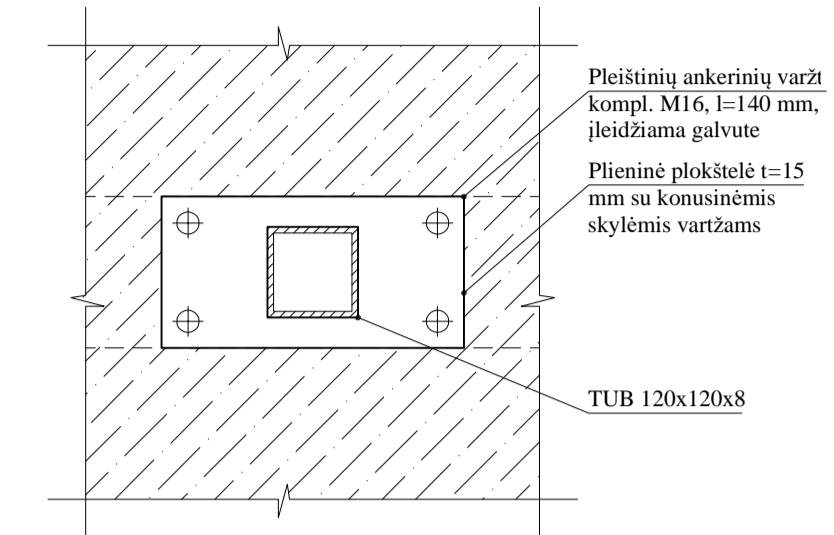
1. Matmenys duoti milimetrais.
2. Suoliuko tvirtinimas pateiktas principinis tikslinamas darbo projekto metu, pagal konkrečius suoliukų gaminius.

**DARBO PROJEKTĄ RENGIA STATYBOS DARBŲ RANGOVAS**

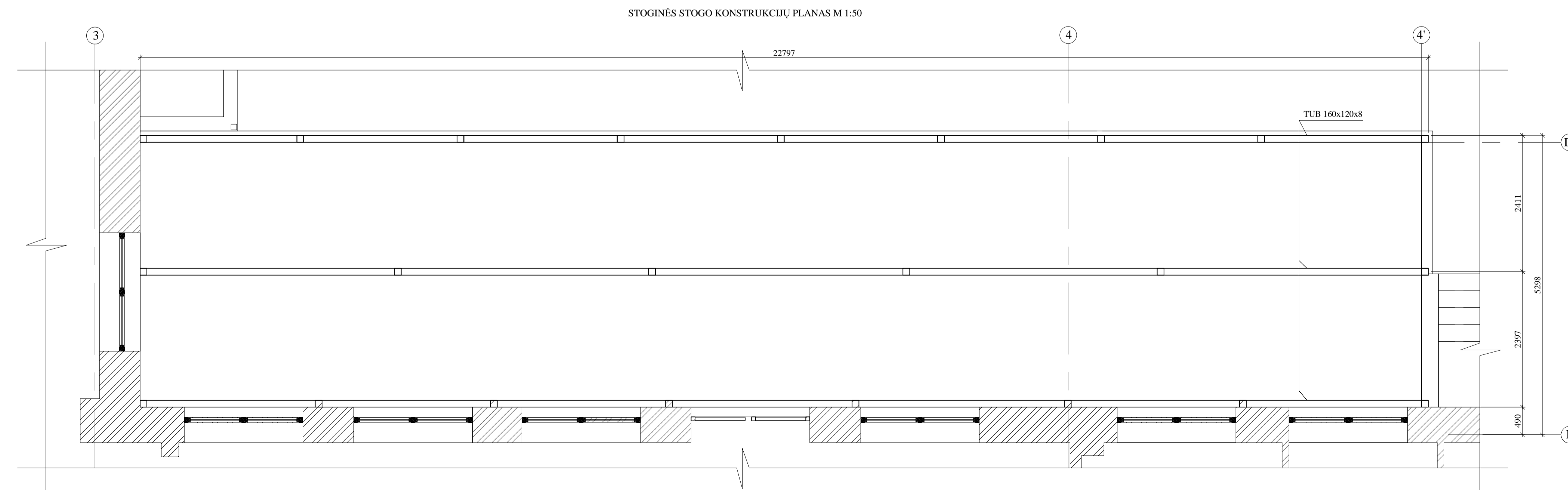
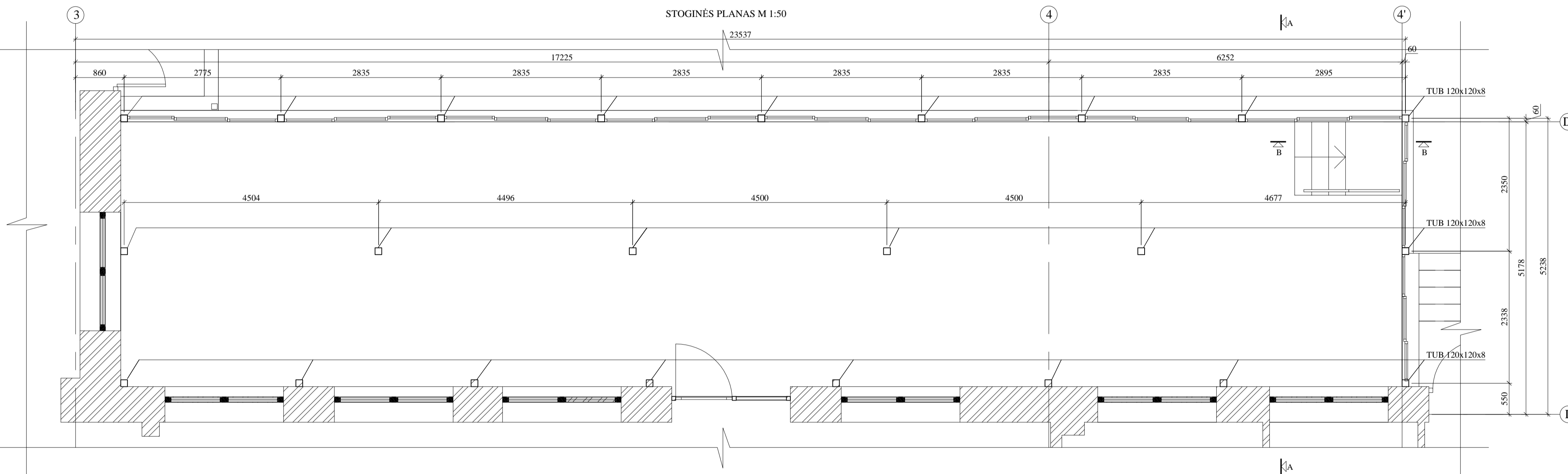
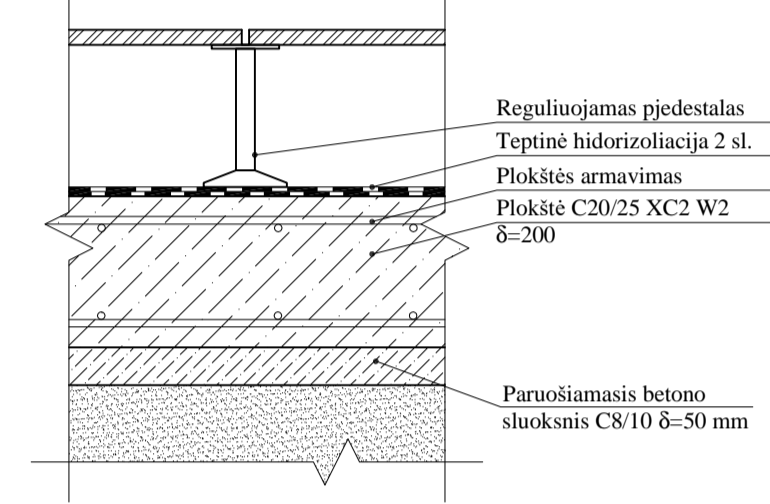
0	2024-02	Statybą leidžiančiam dokumentui (konkursui) ir statybai				
LAIDA	DATA	LAIDOS STATUSAS IR IŠLEIDIMO PRIEŽASTIS				
Kval. dokumento Nr.		<b>PROGRESYVŪSPROJEKTAI</b> www.pprojektai.lt J.Zauerveino g. 5-7, LT- 92122, Klaipėda Tel.(8-46)216071., info@pprojektai.lt		STATINIO PROJEKTO PAVADINIMAS MOKSLO PASKIRTIES PASTATO KAPITALINIO REMONTO, BLOKUOTO INŽINERINIO STATINIO (STOGINĖS) STATYBOS ŠIAULIŲ M., S. ŠALKAUSKIO G. 3 PROJEKTAS		
	Pareigos	Vardas, Pavardė	Parašas	STATINIO NUMERIS IR PAVADINIMAS		
A1572/0555	PV	A. KINDERIENĖ		1- Mokslo paskirties pastatas, 2 - Stoginė		
12308	PDV	G. ZUBAVIČIUS		BRĖŽINYS		
	PROJ.	M. BAUŽYS		<b>PRINCIPINĖ SUOLIUKO ĮRENGIMO DETALĖ M 1:10</b>		
	KONSTR.	M.KIUDELIS		LAIDA		
				0		
KALBOS TRUMP.	STATYTOJAS	ŠIAULIŲ STASIO ŠALKAUSKIO GIMNAZIJA		BRĖŽINIO INDEKSAS	LAPAS	LAPŲ
LT				24.02.02-TP-SK- 2405	1	1



PRINCIPINIS STOGINĖS KOLONOS TVIRTINIMO MAZGAS M 1:10



PRINCIPINIS STOGINĖS GRINDŲ PLOKŠTĖS ĮRENGIMO MAZGAS M 1:10



**SUTARTINIS ŽYMĖJIMAS:**

- Esamos konstrukcijos
- Gręžtiniai poliai 200 mm

**MEDŽIAGŲ KIEKIS STOGINEI:**

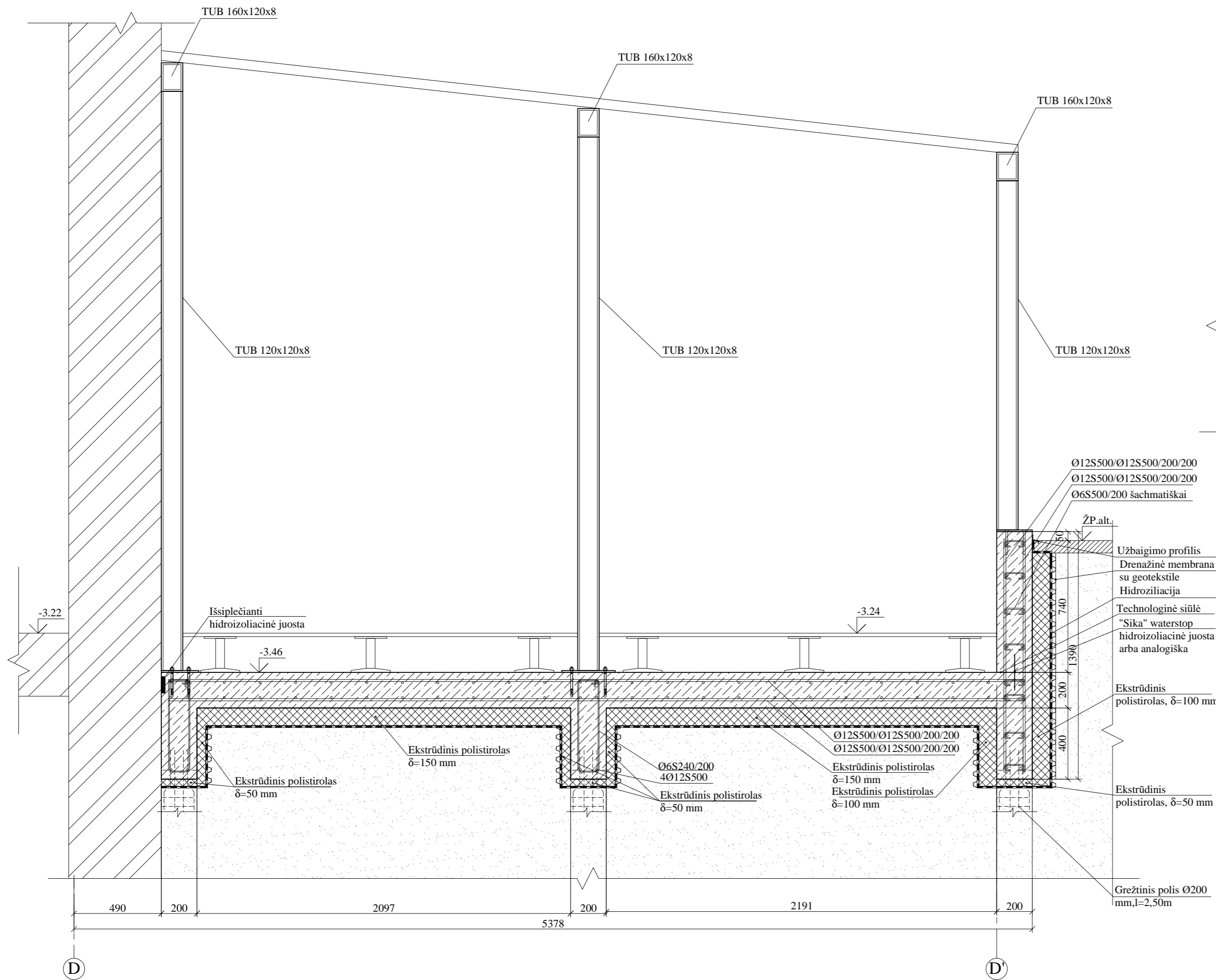
Betonas C20/25 XC2 W2 - 35 m<sup>3</sup>;  
 Armatūra S500 - 3,50 t;  
 Plienas S235n stoginės konstrukcijai - 5,50 t.

**PASTABOS:**

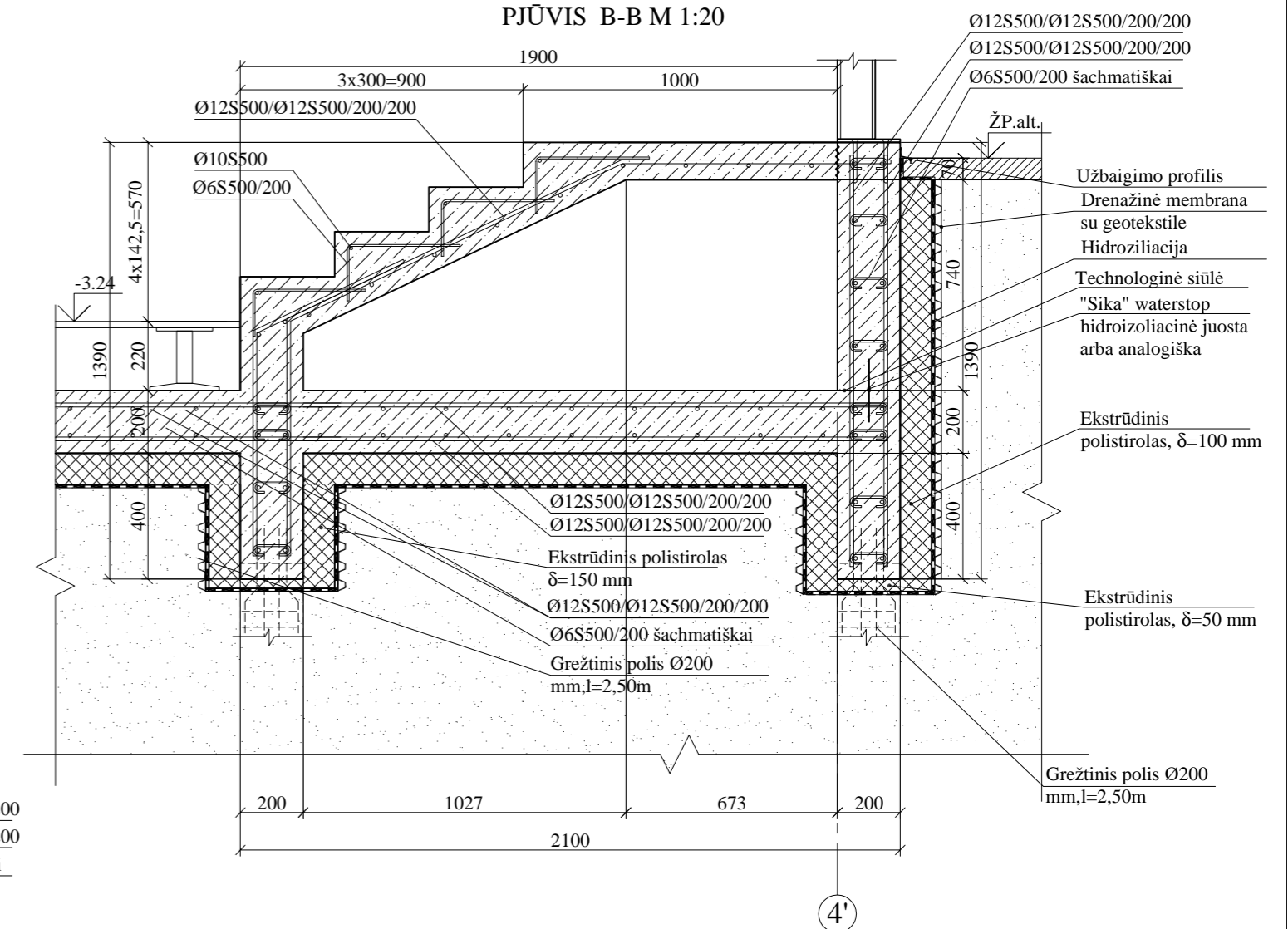
1. Aukštudės pateiktos metrais, kiti matmenys milimetrais.
2. Monolitinių gelžbetoninių konstrukcijų karkasai ir tinklai rišami.
3. Betonas poliams ir plokštei C20/25 XC2 W2 pagal LST EN 206:2013+A1:2017.
4. Prieš įrengiant polių, patikrinti, ar polių įrengimo vietoje nepažeista inžinerinės komunikacijos. Atlikti šurfvavimą.
5. Polių išlaidinė armatūra ne trumpesnė nei 50 cm.
6. Polių ilgis 2,50 m. Polių ilgis orientacinis, tikslinamas darbo projekto metu.
7. Polių skersmuo 200 mm.
8. Metalines konstrukcijas virinti gamykloje pusiau automatiniu būdu pagal LST EN 101 1-1, CO2 aplinkoje pagal LST EN ISO 439:2010, naudojant suvirinimo vielą Supercored 71 pagal LST EN 12535, stipris 560 N/mm<sup>2</sup>. Nenurodytų siūlytų statiniai k<sub>1</sub> lygūs plonesnio iš jungiamųjų elementų storii, privirininų atlikti visu detalių lietimosi perimetru. Suvirinimui jungtys paruošiamos pagal LST EN ISO 9692-1.
9. Visi tvirtinimo elementai karštai cinkuoto metalo.
10. Korozijos kategorija plienui - C3.
11. Visi išmatavimai ir konstrukcijų įrengimas tiklinami darbo projekto metu, pagal konkrečią stoginės stiklinimo sistemą.
12. Medžiagų kiekiai orientaciniai, tikslinami darbo projekto metu.
13. Visi matmenys tikslinami pagal faktą.
14. Pjūvį A-A žr. brėž. SK-02
15. Stoginė - gamyklinis gaminy, konstrukcijos parenkamos pagal gamintoją. Tikslinama darbo projekto metu, derinant su projekto rengėju.

0	2024-02	Statybų leidžiamiam dokumentui (konkursui) ir statybai		
LAIDA	DATA	LAIDOS STATUSAS IR IŠLEIDIMO PRIEŽASTIS		
Kval. dokumento Nr.		<b>PROGRESYVŲ SPROJEKTA</b> www.pprojektai.lt J. Zauervėno g. 5-7, LT-92122, Klaipėda Tel. (+370) 216071, info@pprojektai.lt	STATINIO PROJEKTO PAVADINIMAS MOKSLO PASKIRTIES PASTATO KAPITALINIO REMONTO, BLOKUOTO INŽINERINIO STATINIO (STOGINĖS) STATYBOS ŠIAULIŲ M., ŠALKAUSKIO G. 3 PROJEKTAS	
A1572/0555 12308	Parėgėjas PV G. ZUBAVIČIUS KONSTR. M. KIUDĖLIS	Vadovas, Parėngėjas A. KINDERINĖ G. ZUBAVIČIUS	Parėngėjas M. KIUDĖLIS	STATINIO NUMERIS IR PAVADINIMAS 1- Mokslo paskirties pastatas, 2 - Stoginė BRĖŽINYS STOGINĖS ROSTVERKŲ PLANAS, STOGINĖS STOGO KONSTRUKCIJŲ PLANAS, PRINCIPINIS POLIŲ ARMAVIMAS, KOLONOS TVIRTINIMO MAZGAS, GRINDŲ PLOKŠTĖS ĮRENGIMO MAZGAS M 1:50, M 1:10
KALBOS TRUMP.	STATYTOJAS LT	ŠIAULIŲ STASIO ŠALKAUSKIO GIMNAZIJA	BRĖŽINIO INDEKSAS 24.02.02-TP-SK-01	LAPAS LAPŲ 1 1

STOGINĖS PJŪVIS A-A M 1:20



PJŪVIS B-B M 1:20



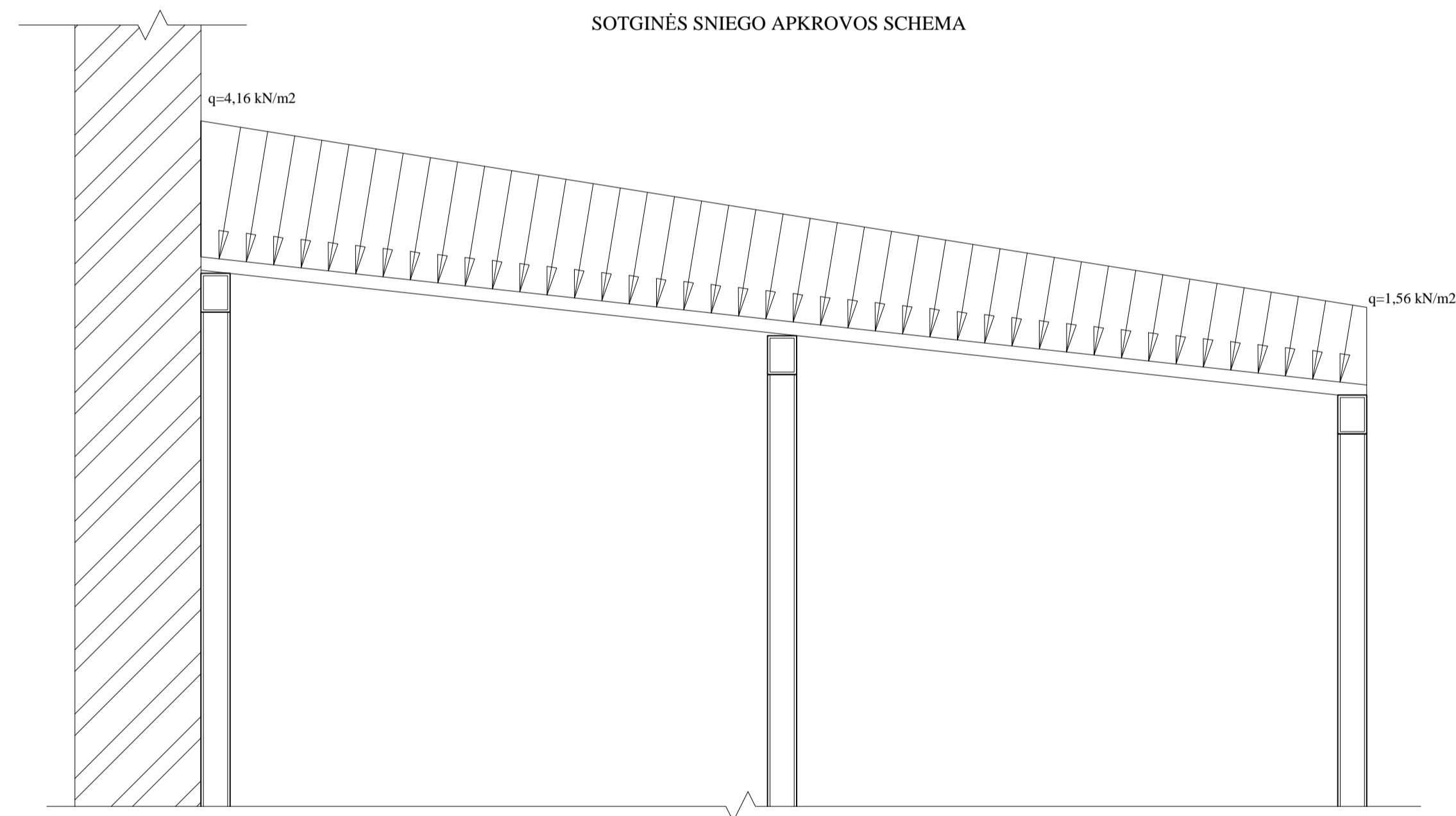
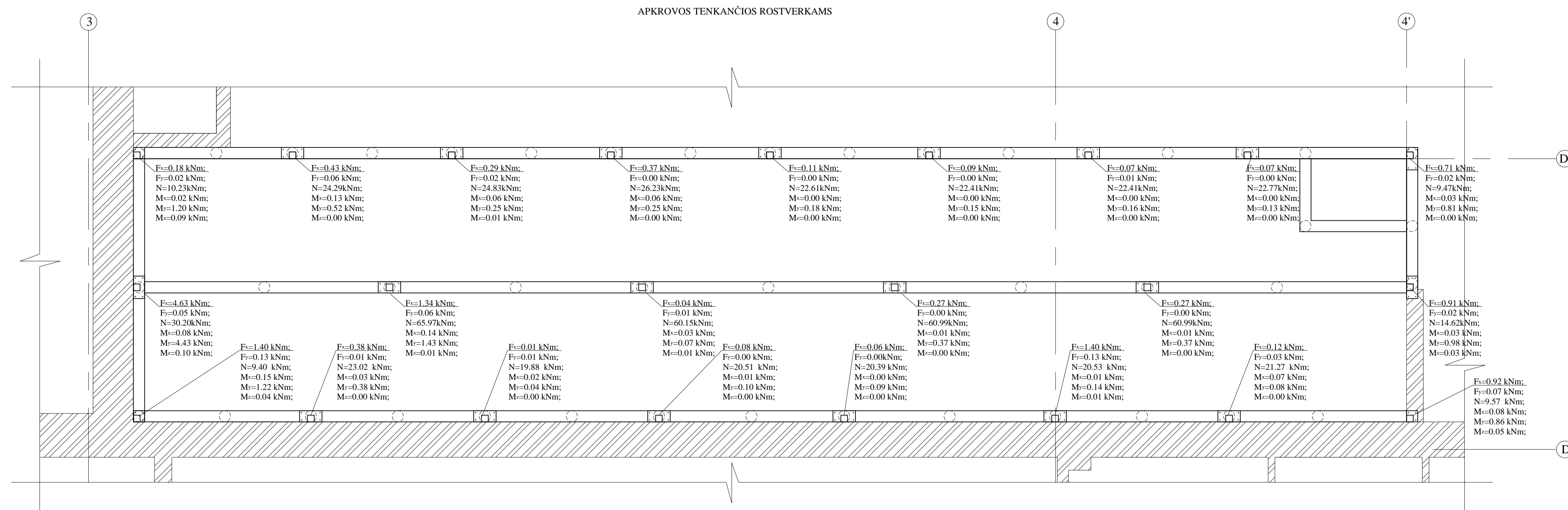
SUTARTINIS ŽYMĖJIMAS:

Esamos konstrukcijos

PASTABOS:

- Bendras pastabas žr. brėž. SK-01
- Laiptų pakopų aukštis tikslinamas DP metu pagal situaciją.

0	2024-02	Statybą leidžiančiam dokumentui (konkursui) ir statybai		
LAIDA	DATA	LAIDOS STATUSAS IR IŠLEIDIMO PRIEŽASTIS		
Kval. dokumento Nr.	<p><b>PROGRESYVŪS PROJEKTAI</b></p> <p>www.nprojektai.lt J. Zauserveino g. 5-7, LT-92122, Klaipėda Tel. (8-46) 216071, info@nprojektai.lt</p>		STATINIO PROJEKTO PAVADINIMAS MOKSLO PASKIRTIES PASTATO KAPITALINIO REMONTO, BLOKUOTO INŽINERINIO STATINIO (STOGINĖS) STATYBOS ŠIAULIŲ M., S. ŠALKAUSKIO G. 3 PROJEKTAS	
A1572/0555	Pareigos	Vardas, Pavardė	Parašas	STATINIO NUMERIS IR PAVADINIMAS
12308	PV	A. KINDERIENĖ		1- Mokslo paskirties pastatas, 2 - Stoginė
	PDV	G. ZUBAVIČIUS		BRĖŽINYS
	KONSTR.	M. KIUDELIS		PJŪVIS A-A M 1:20
KALBOS TRUMP.	STATYTOJAS	ŠIAULIŲ STASIO ŠALKAUSKIO GIMNAZIJA		BRĖŽINIO INDEKSAS
LT				24.02.02-TP-SK-02
				LAPAS LAPŲ
				1 1

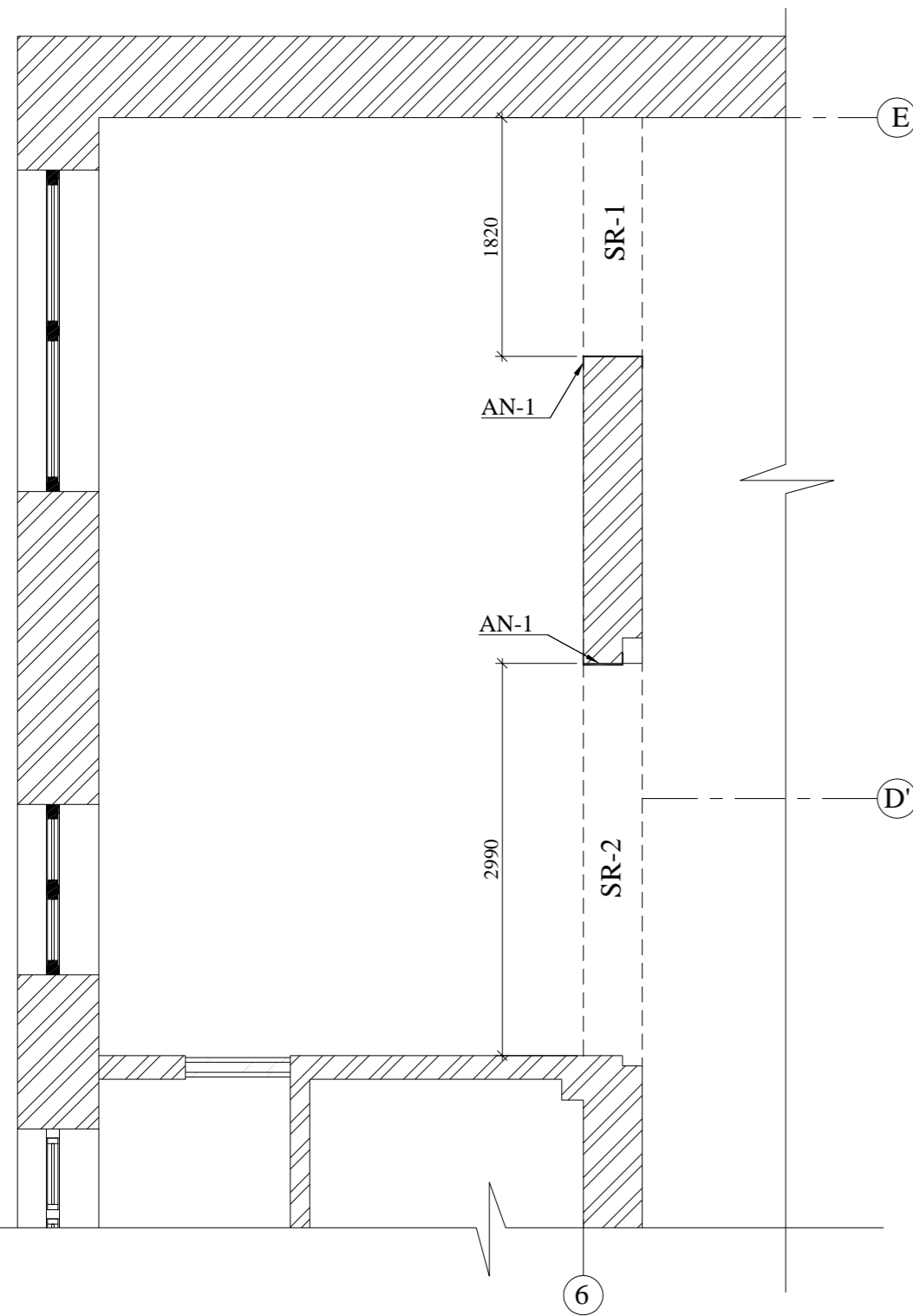


**PASTABOS:**

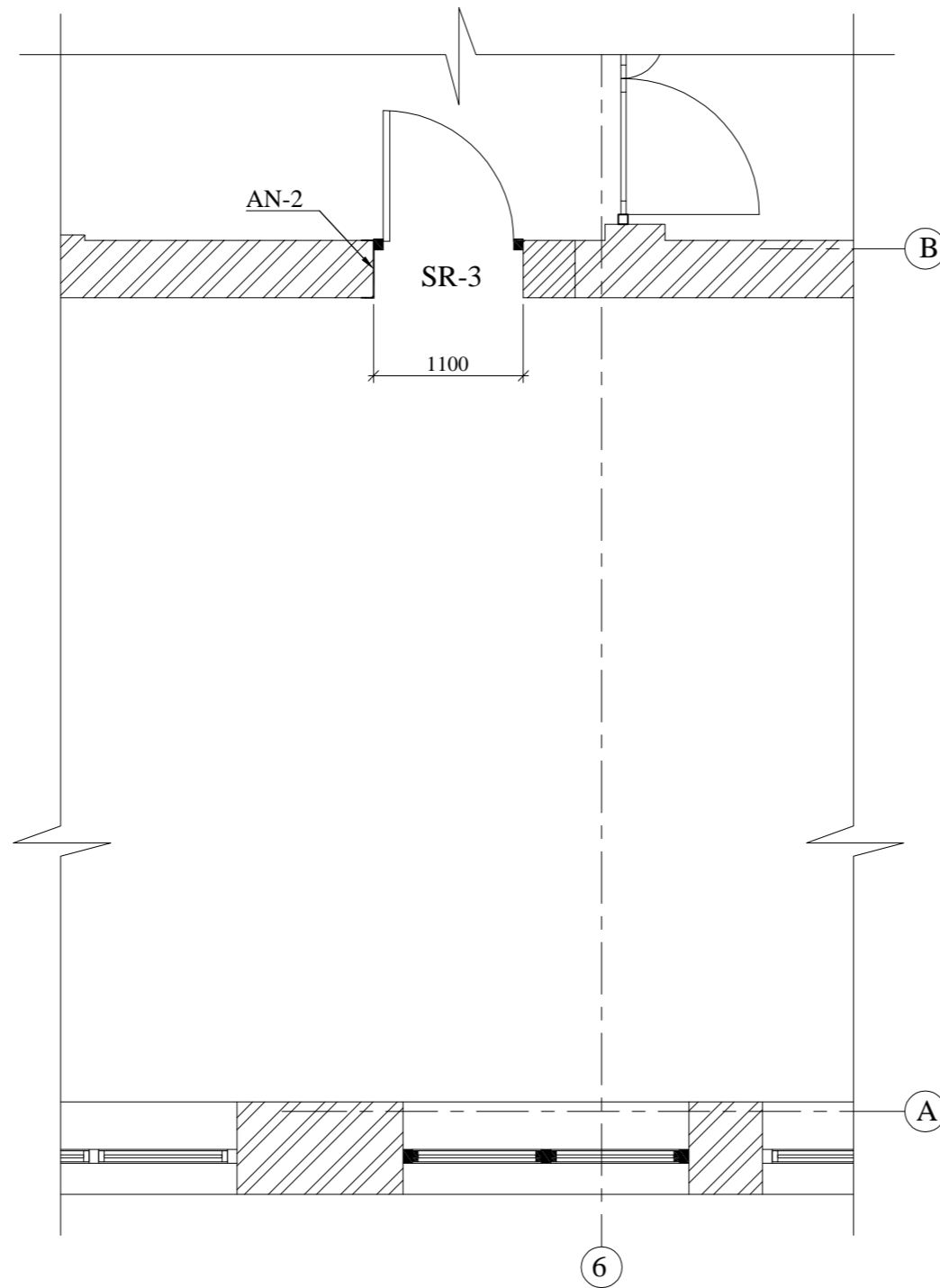
1. Alitudes pateiktos metrais, kiti matmenys milimetrais.
2. Apkrovos pateiktos skaičiuotinės.

0	2024-02	2024-02	Statybų leidžiamam dokumentui (konkursui) ir statybai		
LAIDA	DATA	LAIDOS STATUSAS IR IŠLEIDIMO PRIEŽASTIS			
Kval. dokumento Nr.	<b>PROGRESYVŪS PROJEKTA</b> www.ppprojektai.lt J. Zauervėno g. 5-7, LT-92122, Klaipėda Tel: (+370) 46216071, info@pprojektai.lt		STATYBOS PROJEKTO PAVADINIMAS	MOKSLO PASKIRTIES PASTATO KAPITALINIO REMONTO, BLOKUOTO INŽINERINIO STATYBOS (STOGINĖS) STATYBOS ŠIAULIŲ M., ŠALKAUSKIO G. 3 PROJEKTAS	
A15720555	Parėgėjas	Vardas, Pavardė	Parėšėjas	STATYBOS NUMERIS IR PAVADINIMAS	
12308	PV	A. KINDERIENĖ		1- Mokslo paskirties pastatas, 2 - Stoginė	
	PDW	G. ZUBAVIČIUS		BRĖŽINYS	LAIDA
	KONSTR.	M. KIUDELIS		APKROVŲ SCHEMAS M 1:50, M 1:20	0
KALBOS TRUMP.	STATYTOJAS	ŠIAULIŲ STASIO ŠALKAUSKIO GIMNAZIJA		BRĖŽINIO INDEKSAS	LAPAS LAPŲ
LT				24.02.02-TP-SK-03	1 1

SĄRAMŲ SCHEMA IIa. M 1:50



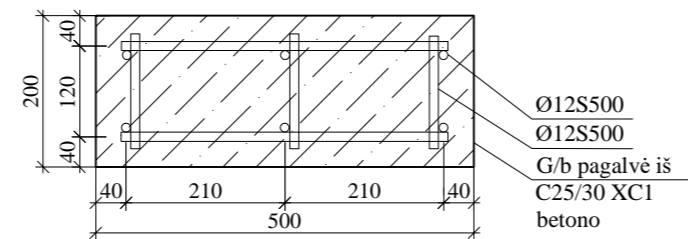
SĄRAMŲ SCHEMA IIa. M 1:50



SĄRAMŲ ŽINIARAŠTIS M1:50

TIPAS	ESKIZAS	KIEKIS, VNT.	PASTABOS
SR - 1	45 +3,00 nuo grindų l=2,40m'	1	Metalinė sąrama UPN 200, 2 vnt., S235
SR - 2	45 +3,00 nuo grindų l=3,80m'	1	Metalinė sąrama UPN 200, 2 vnt., S235
SR - 3	42 +2,10 nuo grindų l=1,50m'	1	Metalinė sąrama UPN 200, 2 vnt., S235

PRINCIPINIS G/B PAGALVĖS ARMAVIMAS M1:10



**MEDŽIAGŲ KIEKIS METALINIŲ**

**SĄRAMŲ ĮRENGIMUI:**

SR-1 - UPN200, l=2400 mm, S235, 2 vnt. - -0,12t;  
 SR-2 - UPN200, l=3800 mm, S235, 2 vnt. - -0,20t;  
 SR-3 - UPN200, l=1500 mm, S235, 2 vnt. - -0,08t;  
 M16 varžtai - 36 vnt;  
 M16 poveržlės, veržlės - 72vnt;  
 Plokštelės, S235 - 0,15 t;  
 Betonas C20/25 - 1,00 m³.  
 Armatūra S500 - 0,10 t.  
 Armatūra S240 - 0,02 t.

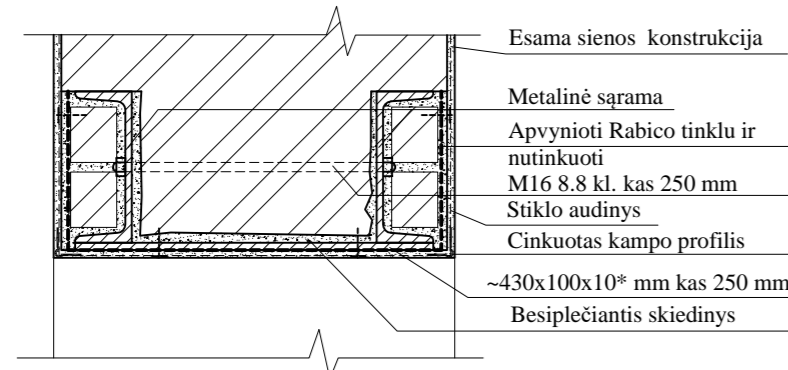
**TECHNOLOGINIAI REIKLAVIMAI METALINIŲ SĄRAMŲ MONTAVIMUI:**

- Išramstomos esamos konstrukcijos.
- Iškirsti mūre horizontalią h=250-100 mm vagą vienoje sienos pusėje.
- Istatyti į paruoštą vagą vieną siją su privirinta metaline plokšte ant cementinio skiedinio (sąramos viršus kruopščiai užtaisomas cementiniu skiediniu);
- Sukietėjus cementiniam skiediniui, iškirsi horizontalią vagą kitoje pusėje ir įrengti antra metalinę siją;
- Išgręžiamos skylės varžtams ir jais suveržiamos sijos;
- Demontuojamas esamas mūras po įrengtomis metalinėmis sijomis. Demontavimo darbus atlikti diskiniiais pjūklais, nesukeliant konstrukcijų deformacijos ir vibracijos
- Prie metalinių sijų apačios privirinamos metalinės plokštelės;
- Metalinė sąrama apsuksama Rabico tinklu ir nutinkuojama priešgaisrinio tinku.
- Visi matmenys tikslinami pagal esamą situaciją atsidengus konstrukcijas.

**PASTABOS:**

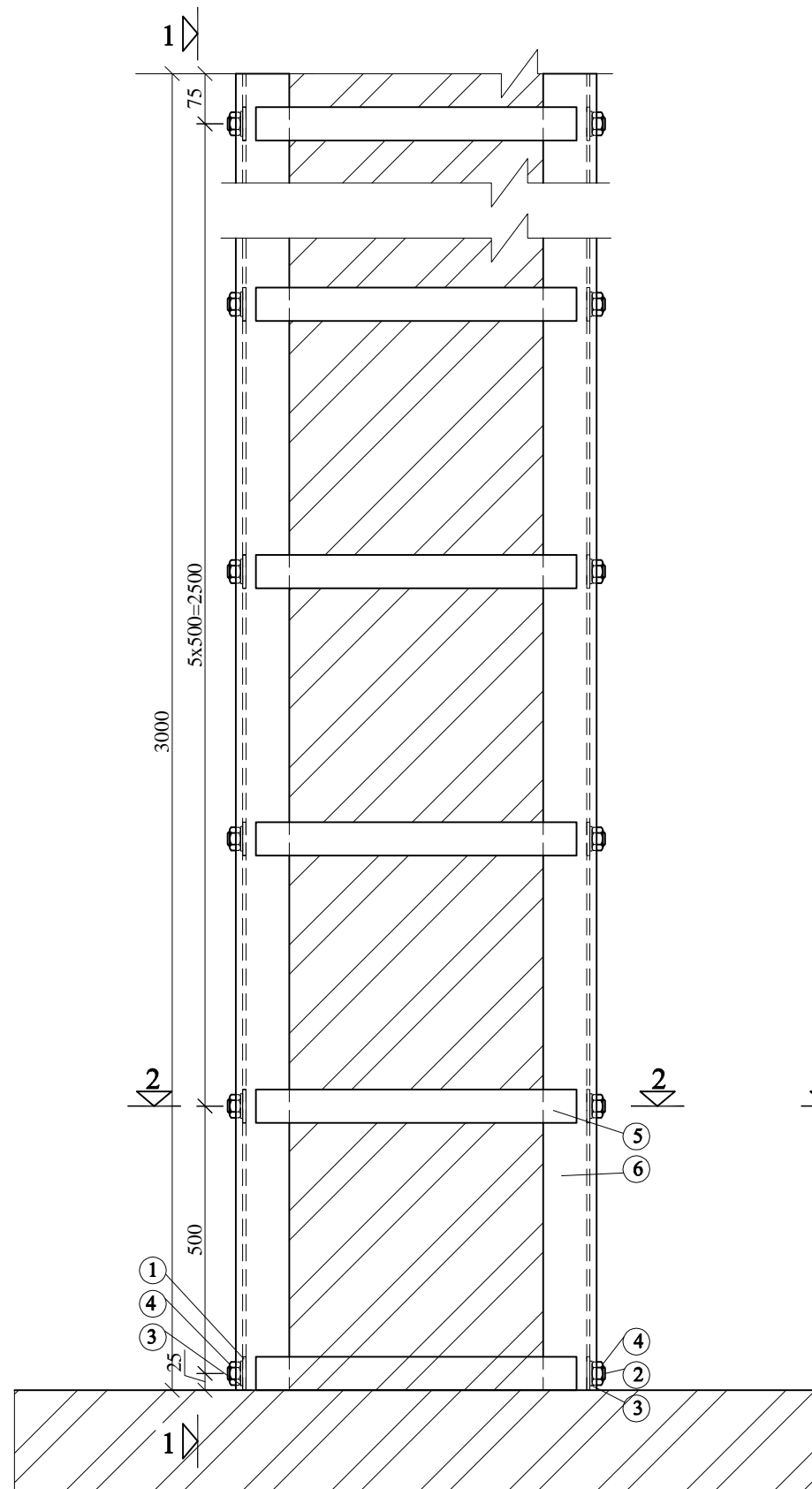
- Matmenys tikslinami pagal esamą situaciją.
- Duotos sąramų apačios altitudės - nuo užbaigtų grindų lygio.
- Sąramų atrėmimo vietose įrengiamos g/b pagalvės.
- Sąramų ir monolitinio žiedo armatūros karkasai rišami.
- Betonas g/b pagalvėms - C25/30 XC1.
- Sąramos atraminiose ruožuose skersinę armatūrą 1/4 tarptračio ilgio išdėstoma kas 100 mm, jei brėžinyje nenurodyta dažniau.
- Sąramų įrengimas tikslinamas darbų metu.
- Ismatavimai tikslinami darbų metu pagal esamą situaciją.

SĄRAMŲ SR-1, SR-2 IR SR-3 ĮRENGIMO SCHEMA M1:10

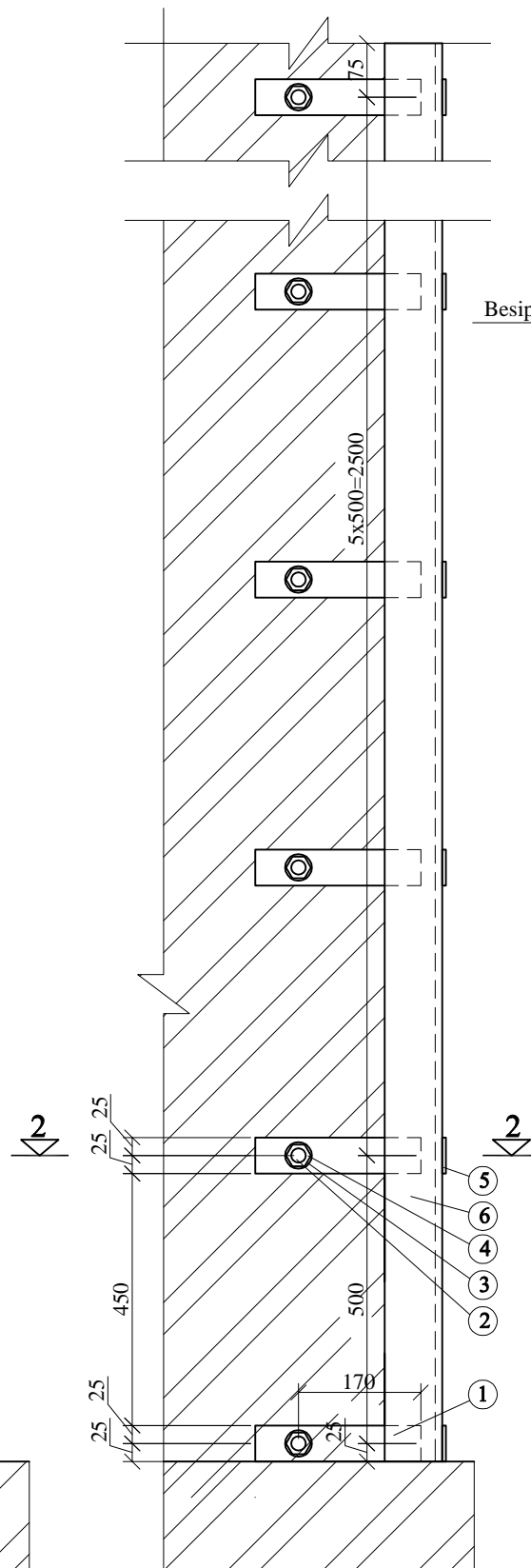


0	2024-02	Statybą leidžiančiam dokumentui (konkursui) ir statybai	
LAIDA	DATA	LAIDOS STATUSAS IR IŠLEIDIMO PRIEŽASTIS	
Kval. dokumento Nr.		STATINIO PROJEKTO PAVADINIMAS	
		MOKSLO PASKIRTIES PASTATO KAPITALINIO REMONTO, BLOKUOTO INŽINERINIO STATINIO (STOGINĖS) STATYBOS ŠIAULIŲ M., S.ŠALKAUSKIO G. 3 PROJEKTAS	
A1572/0555	PV	Pareigos	Paršas
		Vardas, Pavardė	Paršas
12308	PDV	STATINIO NUMERIS IR PAVADINIMAS	
	KONSTR.	1- Mokslo paskirties pastatas, 2 - Stoginė	
		BRĖŽINYS	
		SĄRAMŲ ĮRENGIMAS M1:50, M1:10	
		LAIDA	
		0	
KALBOS TRUMP.	STATYTOJAS	BRĖŽINIO INDEKSAS	
LT	ŠIAULIŲ STASIO ŠALKAUSKIO GIMNAZIJA	24.02.02-TP-SK-04	
		LAPAS	LAPŲ
		1	1

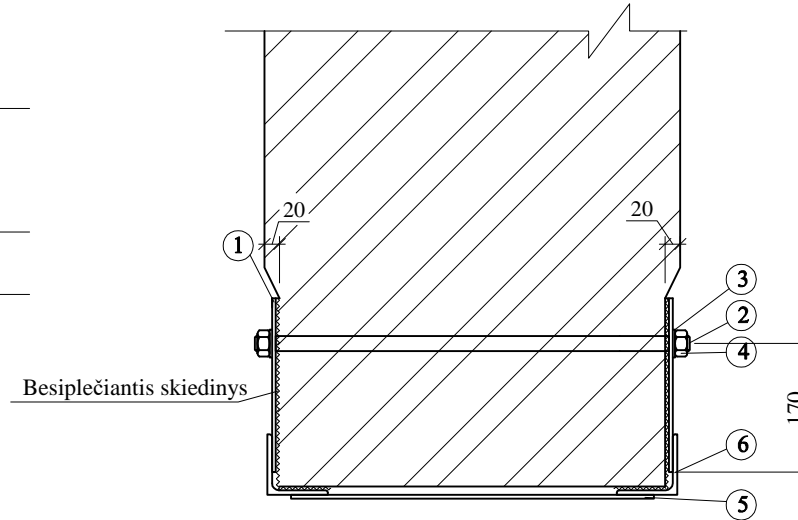
AN-1 ANGOKRAŠČIŲ SUTVIRTINIMO DETALĖ M1:10



PJŪVIS 1-1 M1:10



PJŪVIS 2-2 M1:10



Medžiagų kiekis vienam angokraščiui sutvirtinti					
Poz.	Žymuo	Pavadinimas	Kiekis	Vieneto masė, kg	Bendra masė, kg
1	S235	Metalo juosta 50x230, δ=5 mm	14	0,5	7.0000
2	S500	Armatūrinis varžtas iš Ø20 su sriegiu, l=600 mm	7	1,5	10.5000
3	200HV kietumo klasė	Poveržlė M20	14	-	
4	8.8 klasės	Veržlė M20	14	-	
5	S235	Metalo juosta 50x450, δ=5 mm	7	0,95	6.6500
6	S235	L 80x80x6, l=3000mm	2	23	46.0000

SUTARTINIAI ŽYMĖJIMAI:

Esamos konstrukcijos

DETALIŲ KIEKIS PASTATUI:

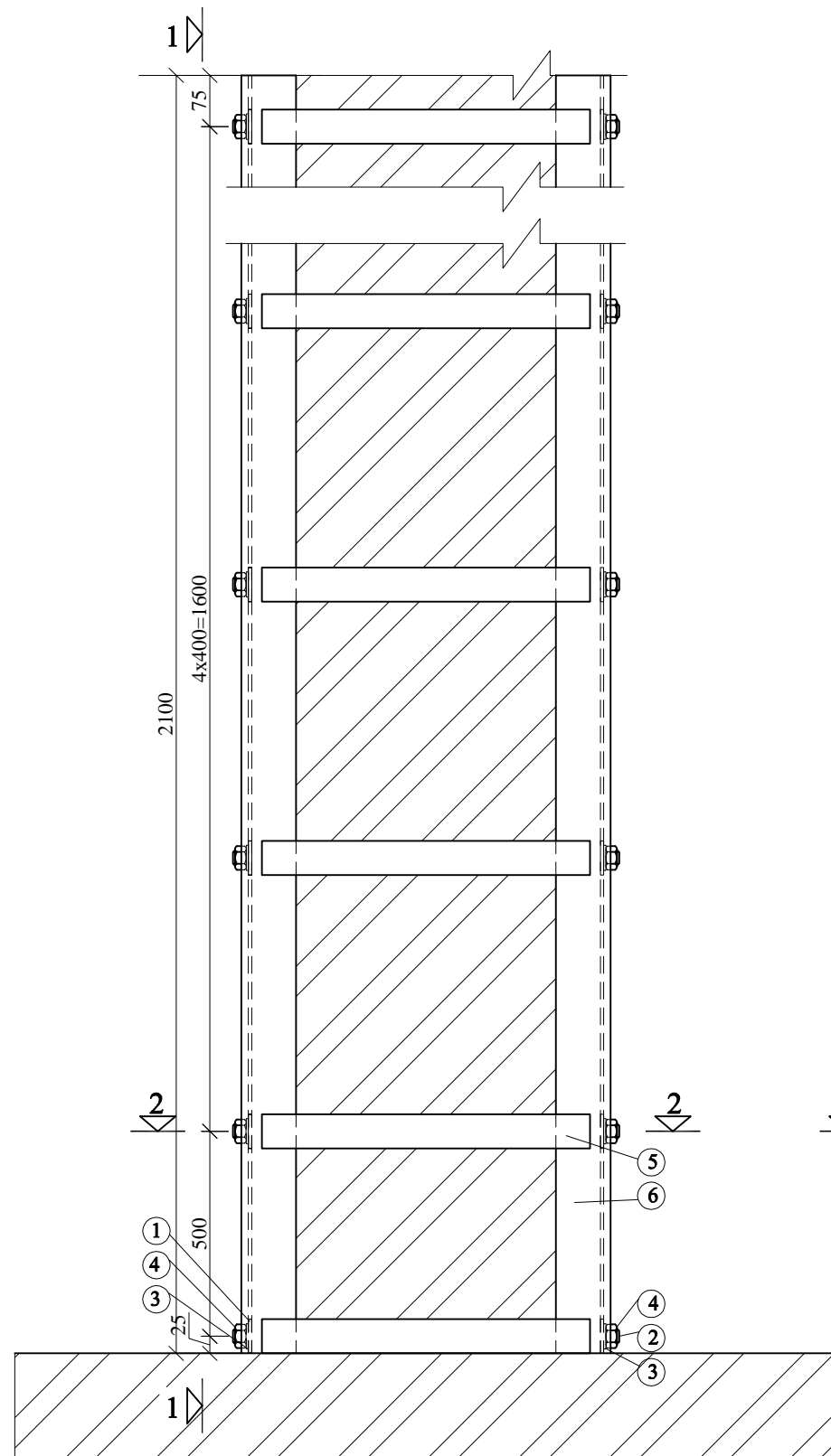
2 vnt.

PASTABOS:

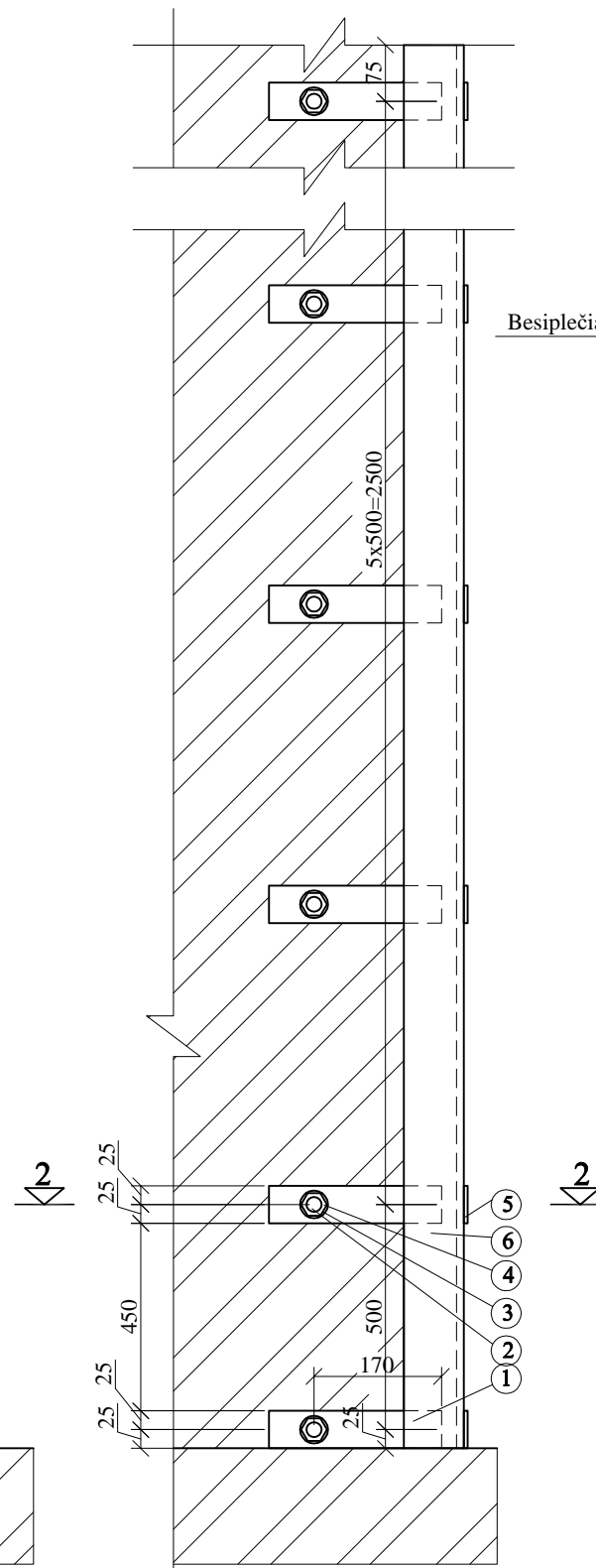
- Matmenys duoti milimetrais.
- Angokraščių tvirtinimas atliekamas suveržiant metalinėmis juostomis iš abiejų pusių.
- Metalinės juostos prie konstrukcijos prigludžiamos per besiplečiantį skiedinį. Juostos turi priglusti visu plotu.
- Plyšiai išvalomi nuo dulkių, purvo ir kitų nešvarumų suspausto oro srove ir prieš sutempiant varžtus užinjektuojami polimercementiniu skiediniu.
- Vietose kur bus varžtai išgręžiamos Ø22 skylės, skylės užpildomos cemento - smėlio S12,5 klasės skiediniu, sukišami varžtao ir siena sutempiama suveržiant.
- Metalinės juostos prie kampuočių privirinamos visu lietimosi perimetru. Suvirinimo siūlės aukštis - pagal plonesnio elemento storį.
- Metaliniai elementai kruopščiai nuvalomi ir padengiami antikorozine danga.
- Visi nurodyti ilgiai tikslinami pagal faktą.

0	2024-02	Statybą leidžiančiam dokumentui (konkursui) ir statybai		
LAIDA	DATA	LAIDOS STATUSAS IR IŠLEIDIMO PRIEŽASTIS		
Kval. dokumento Nr.	 <b>PROGRESYVŪS PROJEKTAI</b>		STATINIO PROJEKTO PAVADINIMAS	
	www.pprojektai.lt J.Zauerveino g. 5-7, LT- 92122, Klaipėda Tel.(8-46)216071, info@pprojektai.lt		MOKSLO PASKIRTIES PASTATO KAPITALINIO REMONTO, BLOKUOTO INŽINERINIO STATINIO (STOGINĖS) STATYBOS ŠIAULIŲ M., S.ŠALKAUSKIO G. 3 PROJEKTAS	
Pareigos	Vardas, Pavardė	Parašas	STATINIO NUMERIS IR PAVADINIMAS	
A1572/0555	PV	A. KINDERIENĖ	1- Mokslo paskirties pastatas, 2 - Stoginė	
12308	PDV	G. ZUBAVIČIUS	BRĖŽINYS	LAIDA
	KONSTR.	M.KIUDELIS	ANGOKRAŠČIŲ SUTVIRTINIMO DETALĖ	
			M1:10	
KALBOS TRUMP.	STATYTOJAS	BRĖŽINIO INDEKSAS		LAPAS
LT	ŠIAULIŲ STASIO ŠALKAUSKIO GIMNAZIJA	24.02.02-TP-SK-05		LAPŲ
			1	2

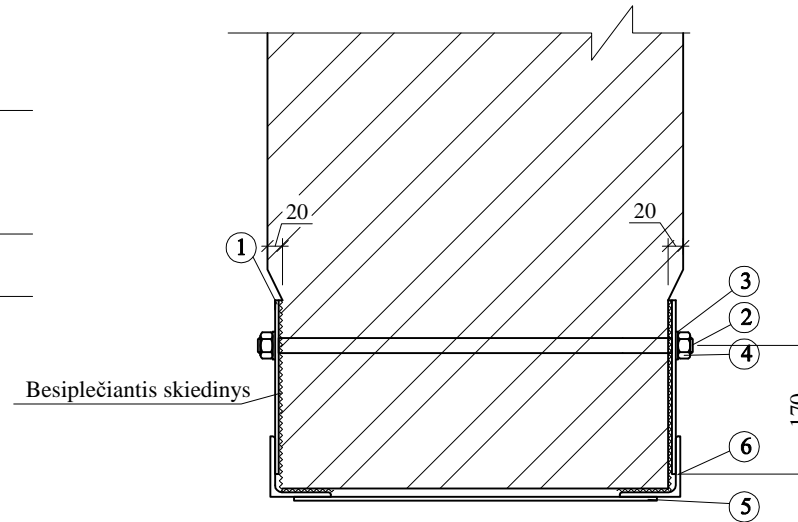
AN-2 ANGOKRAŠČIŲ SUTVIRTINIMO DETALĖ M1:10



PJŪVIS 1-1 M1:10



PJŪVIS 2-2 M1:10



Medžiagų kiekis vienam angokraščiui sutvirtinti					
Poz.	Žymuo	Pavadinimas	Kiekis	Vieneto masė, kg	Bendra masė, kg
1	S235	Metalo juosta 50x230, δ=5 mm	12	0,5	6.0000
2	S500	Armatūrinis varžtas iš Ø20 su sriegiu, l=600 mm	6	1,5	9.0000
3	200HV kietumo klasė	Poveržlė M20	12	-	
4	8.8 klasės	Veržlė M20	12	-	
5	S235	Metalo juosta 50x450, δ=5 mm	6	0,95	5.7000
6	S235	L 80x80x6, l=2100mm	2	16,10	32.2000

SUTARTINIAI ŽYMĖJIMAI:

Esamos konstrukcijos

DETALIŲ KIEKIS PASTATUI:

1 vnt.


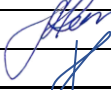
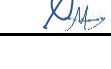
PASTABOS:

- Matmenys duoti milimetrais.
- Bendras pastabas žr. brėž. pirmame lape.

0	2024-02	Statybą leidžiančiam dokumentui (konkursui) ir statybai	
LAIDA	DATA	LAIDOS STATUSAS IR IŠLEIDIMO PRIEŽASTIS	
Kval. dokumento Nr.		PROGRESYVŪSPROJEKTAI	
		STATINIO PROJEKTO PAVADINIMAS MOKSLO PASKIRTIES PASTATO KAPITALINIO REMONTO, BLOKUOTO INŽINERINIO STATINIO (STOGINĖS) STATYBOS ŠIAULIŲ M., S.ŠALKAUSKIO G. 3 PROJEKTAS	
Pareigos	Vardas, Pavardė	Parašas	STATINIO NUMERIS IR PAVADINIMAS
A1572/0555	PV	A. KINDERIENĖ	1- Mokslo paskirties pastatas, 2 - Stoginė
12308	PDV	G. ZUBAVIČIUS	BRĖŽINYS
	KONSTR.	M.KIUDELIS	ANGOKRAŠČIŲ SUTVIRTINIMO DETALĖ M1:10
KALBOS TRUMP. LT	STATYTOJAS ŠIAULIŲ STASIO ŠALKAUSKIO GIMNAZIJA		BRĖŽINIO INDEKSAS
			24.02.02-TP-SK-05
		LAPAS	LAPŲ
		2	2

SAŃAUDŲ KIEKIŲ ŽINIARAŠTIS

Eil. Nr.	Pavadinimas ir techninės charakteristikos	Žymuo (tipas, markė arba tech. spec. žymuo)	Mato vnt.	Kiekis	Pastabos
<b>I. STOGINĖS ĮRENGIMAS</b>					
1.	Betonas C20/25 XC2 W2	Žr.brėž.SK-01/02 TS-BE	m <sup>3</sup>	35	
2.	Armatūra	Žr.brėž.SK-01/02 TS-BE	t	3,50	S500
3.	Plienas	Žr.brėž.SK-01/02	t	5,50	S235
<b>II. SAŃAMŲ ĮRENGIMAS</b>					
4.	Plienas S235	Žr. brėž. SK-04	t	0,55	
5.	M16 varžtais	Žr. brėž. SK-04	Vnt	36	8.8 klasės
6.	M16 poveržlės ir veržlės	Žr. brėž. SK-04	Vnt	72	8.8 klasės,, 200HV kietumo klasės
7.	Betonas C20/25	Žr. brėž. SK-04 TS-BE	m <sup>3</sup>	1,00	
8.	Armatūra	Žr. brėž. SK-04 TS-BE	t	0,10	S500
9.	Armatūra	Žr. brėž. SK-04 TS-BE	t	0,02	S240
<b>III. ANGORKAŠČIŲ SUTVIRTINIMAS</b>					
10.	Plienas	Žr. brėž. SK-05 TS-SIT	t	0,04	S500
11.	Plienas	Žr. brėž. SK-05 TS-SIT	t	0,17	S235
12.	Veržlės	Žr. brėž. SK-05 TS-SIT	Vnt.	40	8.8 klasės
13.	Poveržlės	Žr. brėž. SK-05 TS-SIT	Vnt.	40	200HV kietumo klasės
<b>IV ĮTRŪKIMŲ TVARKYMAS</b>					
14.	Polimercementinis skiedinys	TS-SIT	m <sup>3</sup>	2,00	Kiekis tikslinamas DP metu atsidengus esamas konstrukcijas
15.	Armatūrinis strypas Ø10, l=1400mm, S500	TS-SIT	t	0,40	

0	2024-02	Statybą leidžiančiam dokumentui (konkursui) ir statybai			
LAIDA	DATA	LAIDOS STATUSAS IR IŠLEIDIMO PRIEŽASTYS (JEI TAIKOMA)			
 KVAL. DOK. NR.	P R O G R E S Y V Ū S P R O J E K T A I www.pprojektai.lt J. Zauerveino 5-7, LT-92122, Klaipėda Tel. 8-46 216071, info@pprojektai.lt			PROJEKTAS MOKSLO PASKIRTIES PASTATO KAPITALINIO REMONTO, BLOKUOTO INŽINERINIO STATINIO (STOGINĖS) STATYBOS ŠIAULIŲ M., S.ŠALKAUSKIO G. 3 PROJEKTAS	
	PAREIGOS	VARDAS, PAVARDĖ	PARAŠAS	STATINIO NR. IR PAVADINIMAS	
A1572/0555	PV	A.KINDERIENĖ		1- Mokslo paskirties pastatas, 2 - Stoginė	
12308	PDV	G. ZUBAVIČIUS		DOKUMENTO PAVADINIMAS	
	KONSTR.	M.KIUDELIS		SAŃAUDŲ KIEKIŲ ŽINIARAŠTIS	
KALBOS TRUMP. LT	STATYTOJAS ŠIAULIŲ STATIO ŠALKAUSKIO GIMNAZIJA			DOKUMENTO ŽYMUO	LAPAS LAPŲ
				24.02.02-TP-SK-SŽ	1 2

- Pateikti pagrindinių darbų kiekiai preliminarūs, tikslius kiekius Rangovas įsivertina savo rizika;
- Kiekiuose nepateikti smulkūs darbai ir pagalbinės medžiagos reikalingos tų darbų atlikimui;
- Rangovas privalo įsivertinti visas medžiagas, įrankius ir darbo sąnaudas reikalingas kiekių žiniaraštyje nurodytiems pagrindiniams darbams įgyvendinti.
- Medžiagų kiekių žiniaraštį žiūrėti kartu su brėžiniais, aiškinamuoju raštu ir techninėmis specifikacijomis;
- Balkonų plokštės sutvarkomos pagal TS „Balkonų sutvarkymas“. Balkonų stiprinimo būtinumas ir būdas tikslinamas pastačius pastolius ir konstrukcijas apžiūrėjus iš arčiau. Tikslų balkonų plokščių stiprinimo kiekį Rangovas įsivertina savo rizika.
- Gelžbetoninių konstrukcijų, kurių armatūros apsauginis sluoksnis pažeistas, armatūra nuvaloma nuo rūdžių, apsaugoma nuo korozijos ir atstatomas gelžbetoninės konstrukcijos apsauginis betono sluoksnis;
- Atliekant pastato remonto darbus ir pastebėjus defektus, kurie nesimatė dėl aukščio ar apdailos, ar buvo po žeme, būtina kreiptis į projektą atlikusį projektuotoją.
- Visi kiekiai – orientaciniai. Tikslinami pastačius pastolius ir konstrukcijas apžiūrėjus iš arčiau. Visos medžiagos ir darbai, kurie gali būti pagrįstai laikomi būtinai tinkamam projekto sprendinių įgyvendinimui ir statinio eksploatavimui, turi būti rangovo įsivertinti, nepriklausomai nuo to, ar medžiagos ir darbai yra parodyti brėžiniuose ir/arba apibūdinti projekto dokumentuose ar ne. Darbų metu aptikus paslėptų konstrukcijų pažeidimų, jų stiprinimą būtina susiderinti su Techniniu prižiūrėtoju.

DOKUMENTO ŽYMUO	LAPAS	LAPŲ	LAIDA
24.02.02-TP-SK-SŽ	2	2	0